

Válvula anticondensación



serie 280



Función

La válvula anticondensación, utilizada en los sistemas de calefacción con generador de combustible sólido, mantiene automáticamente la temperatura de consigna del agua de retorno al generador en función del valor de calibración. Mantener el generador a una temperatura elevada ayuda a prevenir la condensación del vapor de agua contenido en los humos. Se puede utilizar tanto en las calderas como en los generadores domésticos como, por ejemplo, termochimeneas, termoestufas y termococinas.

La válvula anticondensación mejora la duración y las prestaciones del generador.



Gama de productos

Serie 280 Válvula anticondensación medidas DN 20 (3/4"), DN 20 (1"), DN 25 (1"), DN 32 (1 1/4")

Características técnicas

Materiales

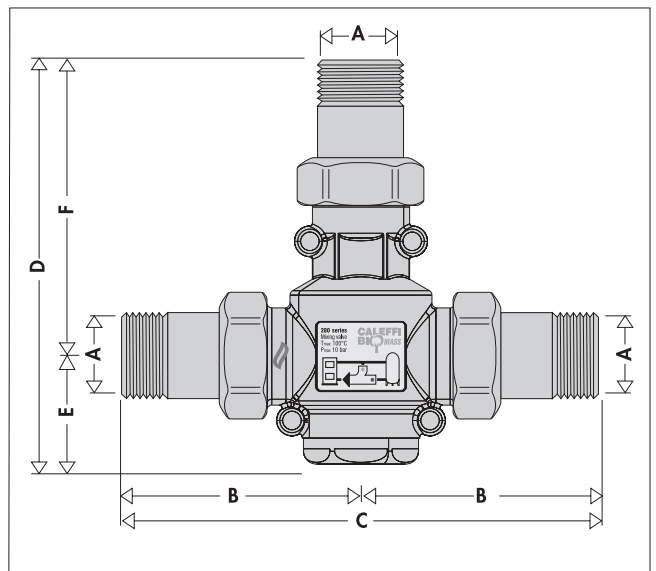
Cuerpo: - DN 20: latón EN 12165 CW617N
 - DN 25, DN 32: latón EN 1982 CB753S
 Tapón: latón EN 12164 CW614N
 Obturador: PSU
 Resorte: acero inoxidable
 Junta: EPDM
 Junta de los enlaces: fibra sin amianto
 Sensor termostático de cera

Prestaciones

Fluido utilizable: agua o soluciones de glicol
 Porcentaje máximo de glicol: 50%
 Presión máxima de servicio: 10 bar
 Campo de temperatura de servicio: 5 ÷ 100°C
 Temperaturas de calibración: 45°C, 55°C, 60°C y 70°C
 Precisión: ±2°C
 Temperatura de cierre completo del baipás: T calibración + 10°C

Conexiones: 3/4" - 1" - 1 1/4" M (ISO 7/1) con enlace

Dimensiones



Código	DN	A	B	C	D	E	F	Peso (kg)
28005.	20	3/4"	67,5	135	105,5	29	76,5	0,750
28026.	20	1"	67,5	135	105,5	29	76,5	0,830
28006.	25	1"	88,5	177	153,5	42	111,5	1,650
28007.	32	1 1/4"	97	194	157	40	117	2,050

Terminación del código

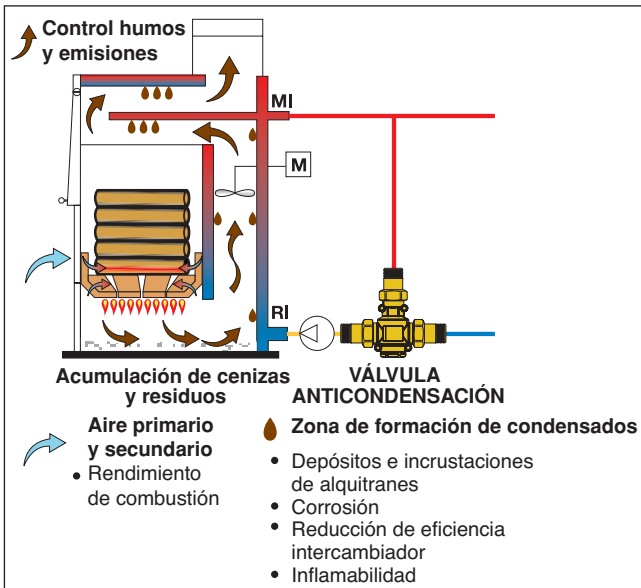
Calibración	45°C	55°C	60°C	70°C
	4	5	6	7

• = 0 Sin válvula anticondensación

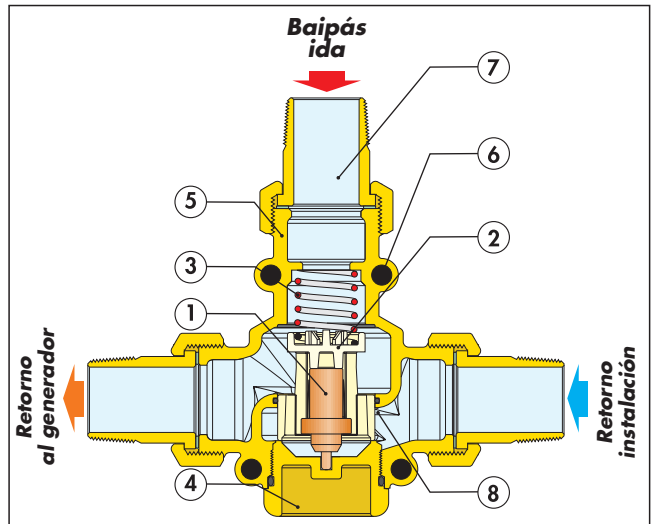
Biomasa leñosa y formación de condensados

El combustible sólido leñoso contiene un porcentaje de humedad que varía en función del tipo (tarugos, pellet, astillas, etc.) y del tiempo de secado. El vapor de agua se libera durante la fase de secado del combustible sólido dentro de la cámara de combustión. Debido a la presencia de zonas frías en el generador o en la chimenea, los humos pueden alcanzar una temperatura próxima al punto de rocío y generar fenómenos de condensación. El vapor de agua se condensa en las paredes del generador, junto con el hollín y los hidrocarburos contenidos en los humos, y genera depósitos e incrustaciones de alquitranes. Estas sustancias se adhieren a las paredes del generador y recubren gran parte de las superficies internas. Los alquitranes, además de ser peligrosos por su alta inflamabilidad, son nocivos para la integridad del intercambiador de humos y agua de la instalación.

La válvula anticondensación mantiene la temperatura de las paredes del generador lo más alta posible para reducir estos fenómenos y contribuir a mejorar la eficacia de la combustión, a controlar las emisiones en el medio ambiente y a prolongar la vida útil del generador.



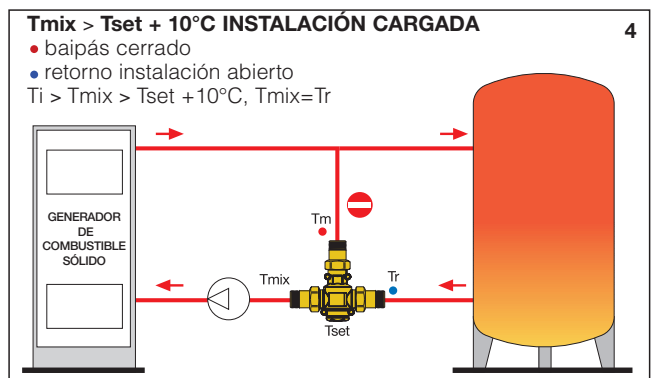
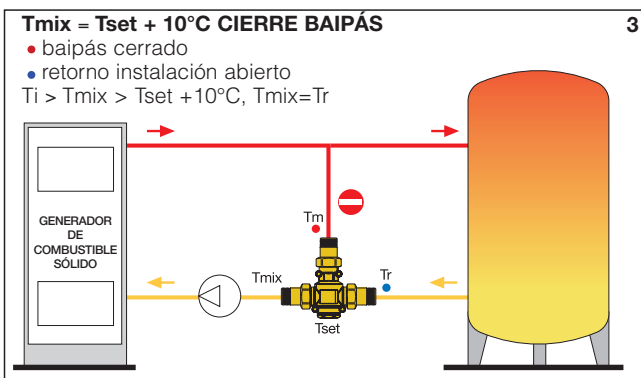
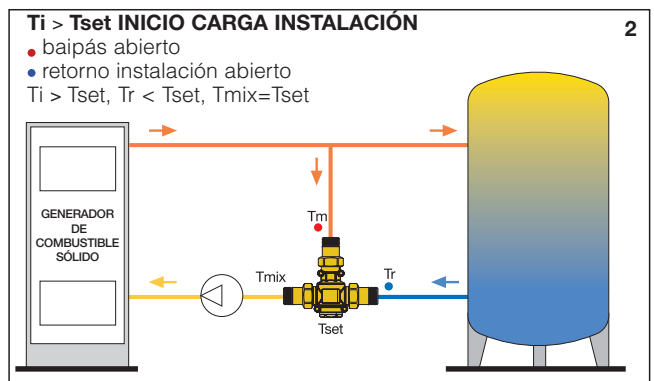
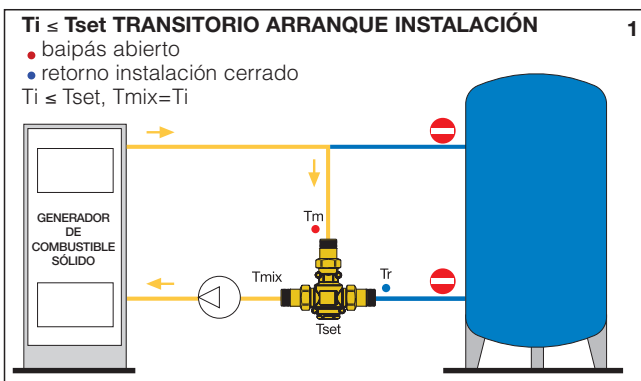
Componentes característicos



- | | |
|------------------------|---|
| 1) Sensor termostático | 4) Tapón |
| 2) Obturador | 5) Cuerpo de la válvula |
| 3) Resorte | 6) Ojales de alojamiento de los termómetros |
| | 7) Baipás ida |
| | 8) Boca de agua fría |

Principio de funcionamiento

El ensor termostático (1), completamente sumergido en el fluido, acciona un obturador (2) que regula los flujos en el baipás (7) y hacia la instalación. Cuando arranca el generador de calor, la válvula anticondensación envía el agua de ida de vuelta al generador para que éste alcance cuanto antes la temperatura de funcionamiento (fig. 1). Cuando la temperatura de ida T_i supera el valor T_{set} de calibración de la válvula anticondensación, la boca de agua fría (8) de la válvula comienza a abrirse para obtener la temperatura de agua mezclada T_{mix} ; en esta fase se empieza a cargar la instalación (fig. 2). Cuando la temperatura T_{mix} de retorno al generador es aproximadamente 10°C superior al valor de calibración de la válvula anticondensación, se cierra la vía de baipás (7) y la temperatura del agua que vuelve al generador es igual a la temperatura de retorno desde la instalación (figs. 3 y 4).



T_i = Temperatura de ida
 T_{set} = Temperatura de calibración anticondensación

T_{mix} = Temperatura agua mezclada de retorno al generador
 T_r = Temperatura de retorno de la instalación

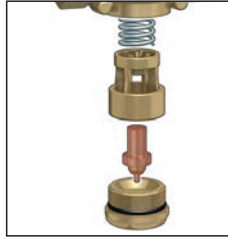
Características constructivas

Cuerpo en latón

El cuerpo en latón previene la formación de residuos férricos en la instalación y prolonga la vida útil del generador de calor.

Sustitución del sensor termostático para modificar la calibración

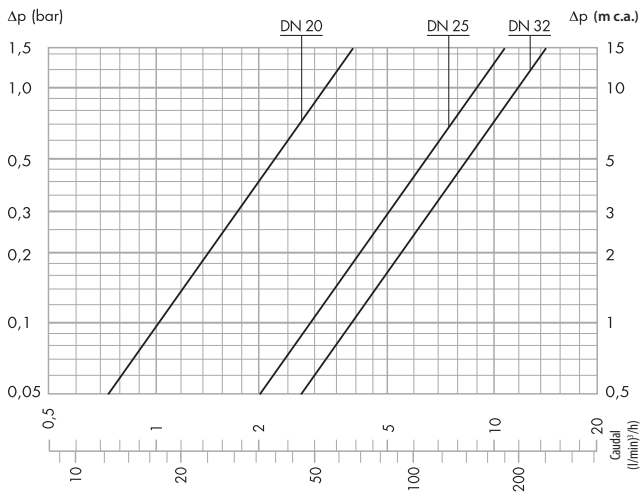
El sensor termostático se puede extraer con facilidad, por ejemplo para hacer mantenimiento o modificar la calibración.



Ojales de soporte de los termómetros

El cuerpo de la válvula anticondensación con tamaño DN 25 y DN 32 posee ojales de soporte para los termómetros en la parte delantera y trasera. Estos ojales sirven de soporte para los termómetros (código F29571) que controlan las temperaturas de trabajo de la válvula: agua en baipás de ida, retorno a instalación y mezclada en retorno al generador.

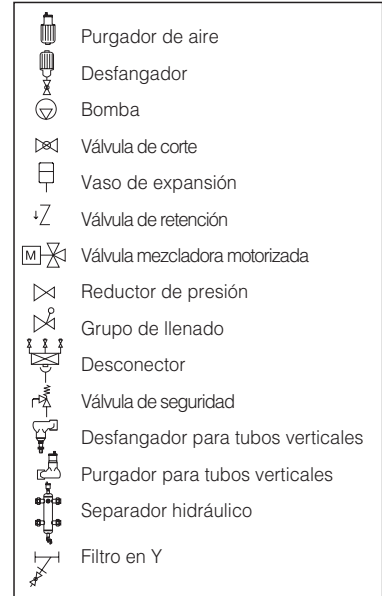
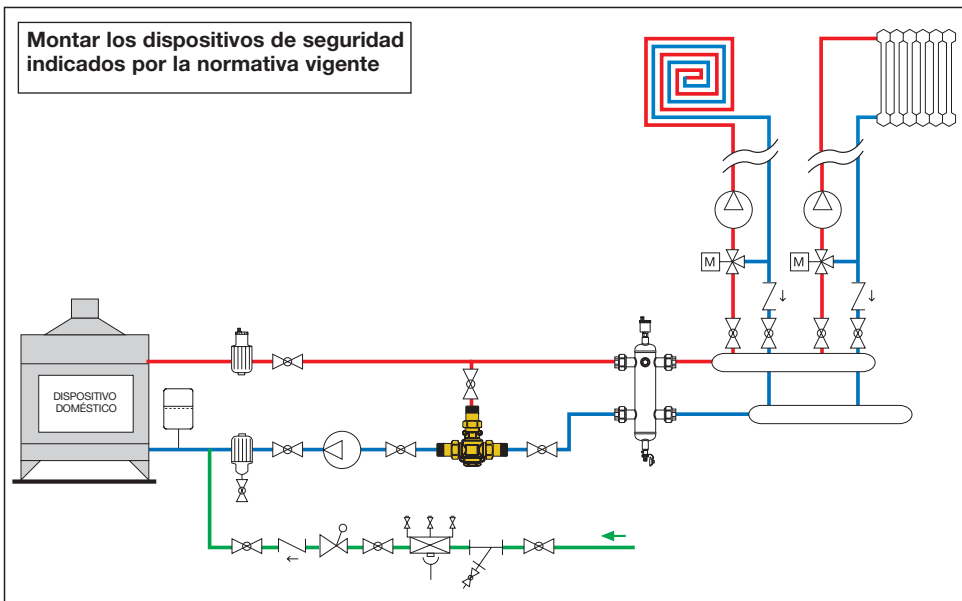
Características hidráulicas



Medida	DN 20	DN 20	DN 25	DN 32
Conexiones	3/4"	1"	1"	1 1/4"
Kv (m ³ /h)	3,2	3,2	9	12

Esquema de aplicación

Generador de combustible sólido, envío directo a la instalación.



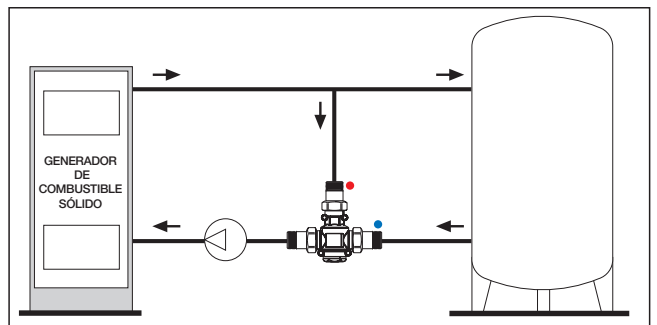
Método de dimensionamiento / Elección de la calibración

El caudal suministrado por el generador se calcula en función de la potencia y del salto térmico del generador de calor. Con este valor se utiliza el diagrama de características hidráulicas para estimar la pérdida de carga de la válvula. Para elegir la medida, se ha de evaluar la compatibilidad de la pérdida de carga obtenida con la presión estática disponible de la bomba de la instalación. La calibración (°C) debe garantizar una temperatura de retorno al generador lo suficientemente alta como para prevenir fenómenos de condensación. Utilizar también la información o las indicaciones del fabricante de los generadores de combustible sólido para elegir el valor de calibración.

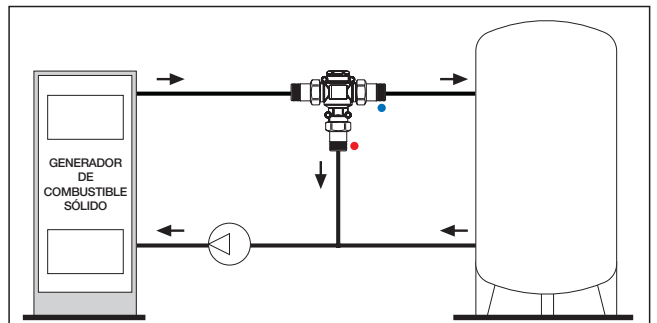
Montaje

La válvula se puede montar en uno u otro lado del generador y en posición vertical u horizontal. **Para el funcionamiento como mezcladora, se aconseja instalarla en el retorno al generador;** también se puede montar en la salida del generador en modalidad mezcladora según las necesidades de control de la instalación.

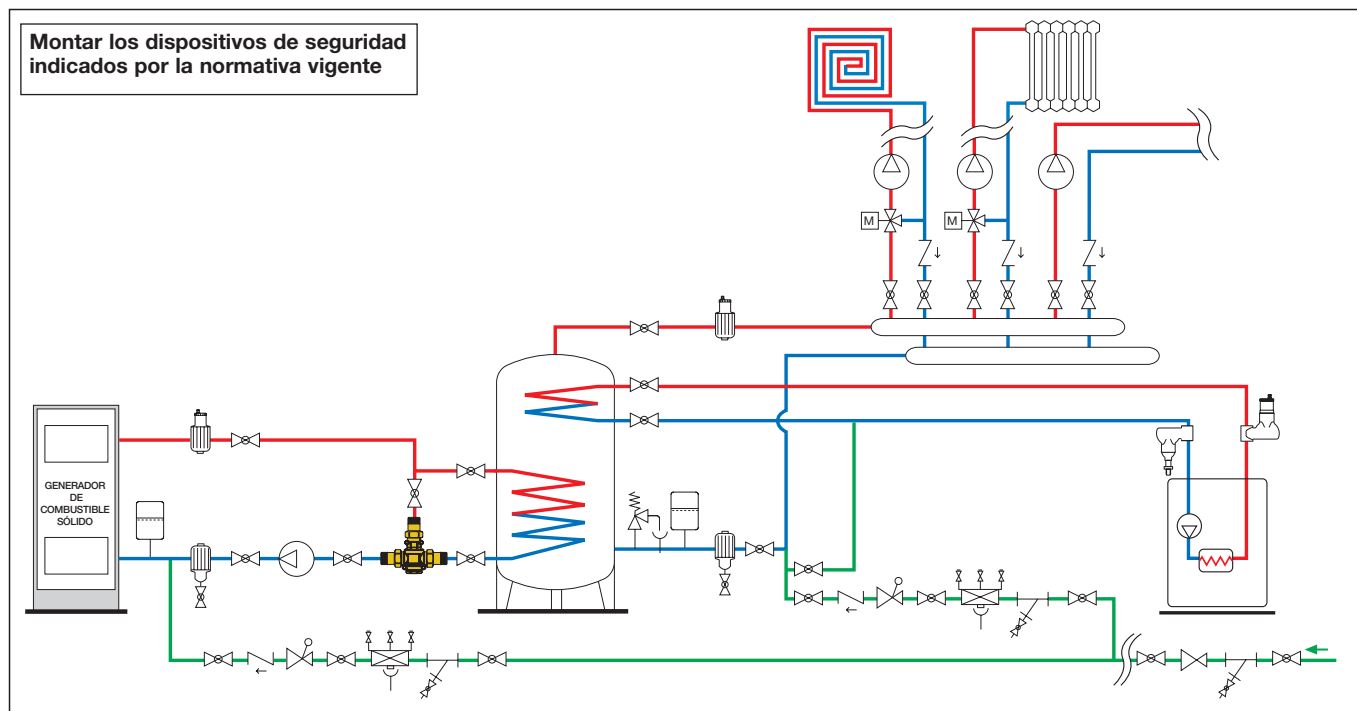
Montaje con función mezcladora (anticondensación)



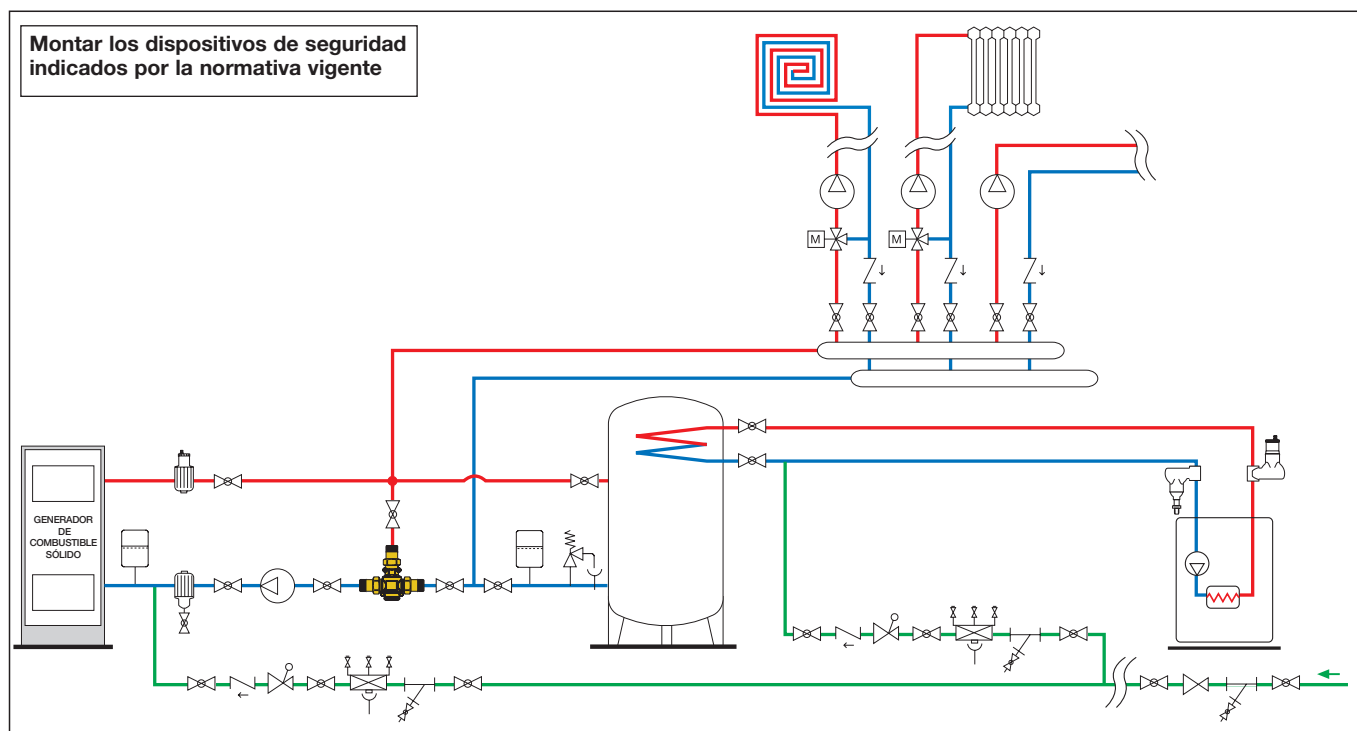
Montaje con función desviadora (control de la instalación)



Sistema con acumulador de inercia



Generador de combustible sólido - conexión en paralelo a acumulador de inercia.



ESPECIFICACIONES

Serie 280

Válvula anticondensación. Conexiones 3/4" (de 3/4" (DN 20) a 1 1/4" (DN 32)) M (ISO 7/1) con enlace. Cuerpo en latón. Tapón en latón. Obturador en PSU. Resorte en acero inoxidable. Juntas en EPDM. Sensor termostático en cera. Fluido utilizable: agua o soluciones de glicol. Porcentaje máximo de glicol 50%. Presión máxima de servicio 10 bar. Campo de temperatura de funcionamiento 5÷100°C. Temperaturas de calibración 45°C, 55°C, 60°C, 70°C. Precisión de calibración ±2°C. Temperatura de cierre completo del baipás T calibración + 10°C.

El fabricante se reserva el derecho de modificar los productos descritos y los datos técnicos correspondientes en cualquier momento y sin aviso previo.