

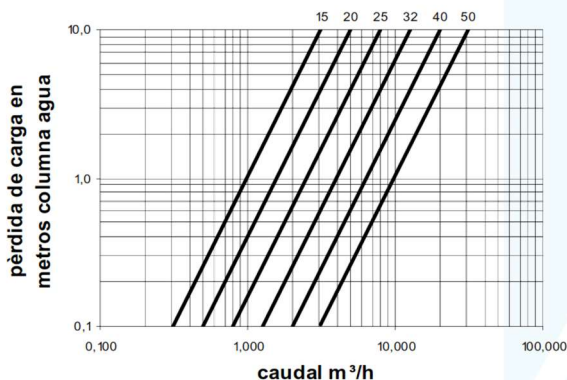
KG200

- Chorro múltiple
- Rango dinámico **R80**
- Sin telemetría
- Agua **fría**
- Lectura directa
- Cuadro seco
- Visor de 5 rodillos
- Protección anti-fraude magnética
- Con tapa

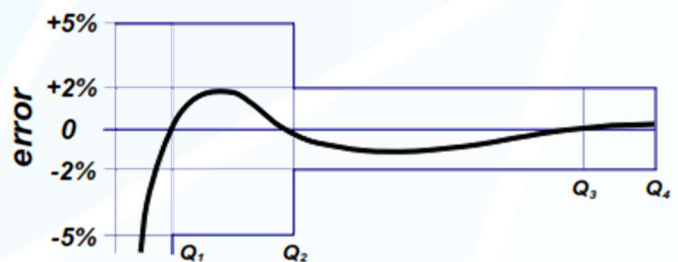


| CARACTERÍSTICAS TÉCNICAS | | KG20001 | KG20003 | KG20005 | KG20007 | KG20009 | KG20011 |
|-------------------------------|------------------------|------------|------------|------------|-----------|-----------|-----------|
| Caudal de sobrecarga (Q4) | m ³ /h | 3,125 | 5,0 | 7,875 | 12,5 | 20 | 31,25 |
| Caudal permanente (Q3) | m³/h | 2,5 | 4,0 | 6,3 | 10 | 16 | 25 |
| Caudal de transición (Q2) | l/h | 50 | 80 | 126 | 200 | 320 | 500 |
| Caudal mínimo (Q1) | l/h | 31,25 | 50 | 78,75 | 125 | 200 | 312,5 |
| Lectura mínima | l | 0,1 | 0,1 | 0,1 | 0,1 | 0,1 | 0,1 |
| Lectura máxima | m ³ | 100.000 | 100.000 | 100.000 | 100.000 | 100.000 | 100.000 |
| Presión máx. permisible MAP | bar | 16 | 16 | 16 | 16 | 16 | 16 |
| Temperatura agua | °C | 0-50 | 0-50 | 0-50 | 0-50 | 0-50 | 0-50 |

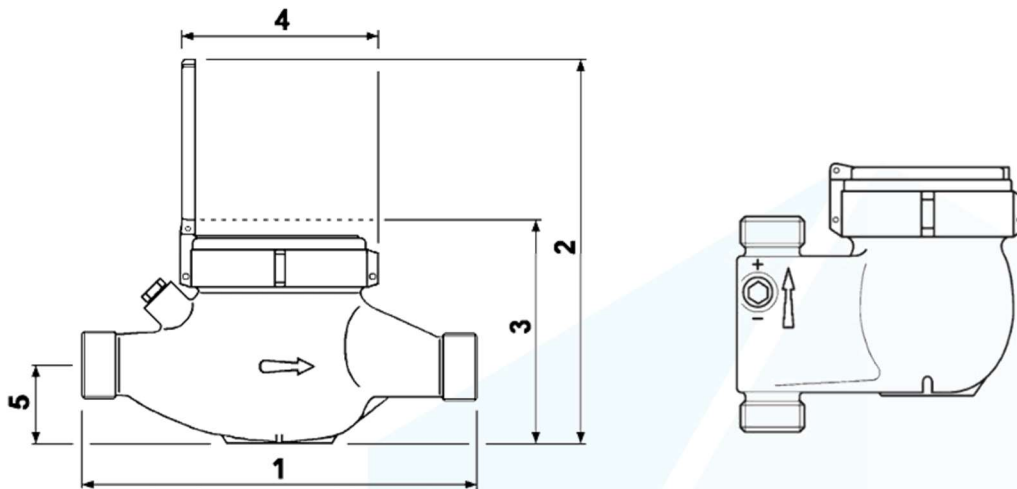
Diagrama de pérdidas de carga



Typical accuracy curve



| DIMENSIONES Y PESOS | | KG20001 | KG20003 | KG20005 | KG20007 | KG20009 | KG20011 |
|-----------------------------|------|---------|---------|---------|---------|---------|---------|
| Longitud sin racores (1) | mm | 165 | 190 | 260 | 260 | 300 | 300 |
| Longitud con racores | mm | 245 | 290 | 360 | 360 | 440 | 460 |
| Altura con tapa abierta (2) | mm | 185 | 185 | 200 | 200 | 210 | 220 |
| Altura con tapa cerrada (3) | mm | 130 | 130 | 145 | 145 | 155 | 165 |
| Diámetro máx. (4) | mm | 96 | 96 | 100 | 100 | 136 | 136 |
| Altura del tubo (5) | mm | 35 | 35 | 40 | 40 | 60 | 70 |
| Diámetro conducto | pul. | ½" | ¾" | 1" | 1 ¼" | 1 ½" | 2" |
| | mm | 15 | 20 | 25 | 32 | 40 | 50 |
| Diámetro racor | pul. | ¾" | 1" | 1 ¼" | 1 ½" | 2" | 2 ½" |
| Peso con racores | Kg | 1.650 | 1.800 | 3.200 | 3.500 | 6.100 | 9.700 |
| Peso sin racores | kg | 1.500 | 1.550 | 2.750 | 2.800 | 5.100 | 7.400 |



- **U0-D0:** no requiere tramos rectilíneos agua arriba y agua abajo
- Todos los modelos tienen homologación MID según la **Directiva Europea 2004/22/CE** (módulos B+D) y conforme a la **Norma EN 14154/2007** y **OIML R49/2006**, alcanzando un campo de medida **R (Q3/Q1) ≤ 80**
- Todos los modelos tienen certificación para ser utilizados con agua potable en conformidad a la norma **D.M. 174 de 6/4/ 2004**