

# Kit de conexión acumulador solar-caldera



series 264 y 265

**CALEFFI  
SOLAR**



BS EN ISO 9001:2008  
Cert. n° FM 21654



UNI EN ISO 9001:2000  
Cert. n° 0003

01163/09 E



## Función

Los kits de conexión entre el acumulador solar y la caldera permiten controlar automáticamente y aprovechar al máximo la energía térmica contenida en un acumulador solar, a fin de distribuir el agua caliente sanitaria a una temperatura ideal y estable.

Incluyen mezclador termostático antiquemaduras, válvula desviadora motorizada y termostato con sonda de temperatura de la instalación solar.

Su función es hacer que el agua caliente de los grifos salga siempre a la temperatura especificada, activando la caldera cuando el agua proveniente del acumulador solar no alcanza dicha temperatura.

Se presentan en dos versiones para combinar con los distintos tipos de calderas, modulantes o no.

Los kits son compactos y su forma permite montarlos fácilmente en sistemas hidráulicos nuevos o preexistentes.

Se suministran con una carcasa protectora preformada.

Solicitud de patente n° MI2007A000936.

## Gama de productos

Cód. 264352 SOLARNOCAL Kit de conexión acumulador solar-caldera sin integración térmica \_\_\_\_\_ medida 3/4"  
Cód. 265352 SOLARINCAL Kit de conexión acumulador solar-caldera con integración térmica \_\_\_\_\_ medida 3/4"

## Características técnicas

### Materiales

#### Mezclador

Cuerpo: aleación antidezincificación **CR**  
EN 12165 CW602N, cromado  
Obturador: PSU  
Resortes: acero inoxidable  
Elementos de estanqueidad: EPDM  
Mando: ABS

#### Válvula desviadora

Cuerpo: latón EN 12165 CW617N, cromado  
Esfera: latón EN 12164 CW614N, cromada  
Asiento de la esfera: PTFE con junta tórica de EPDM  
Estanqueidad del eje: dos juntas tóricas de EPDM  
Junta de los enlaces: fibra sin amianto

#### Servomando

Carcasa protectora: policarbonato autoextinguible  
Color: gris RAL 9002

#### Carcasa del kit

Material: PVC  
Espesor: 7 mm  
Densidad: 1,29 kg/dm<sup>3</sup>  
Campo de temperatura de servicio: -5÷110°C  
Reacción al fuego (EN 13501-1): clase B  
Conexiones: - entrada y salida 3/4" M con enlace  
- conexión caldera (serie 265): 3/4" M

### Prestaciones

#### Válvula desviadora

Presión máxima de servicio: 10 bar  
Presión diferencial máxima: 10 bar  
Campo de temperatura de servicio: -5÷110°C

#### Mezclador

Fluido utilizable: agua potable  
Presión máxima de servicio: 10 bar (estática); 5 bar (dinámica)  
Campo de regulación de la temperatura: 35÷55°C  
Calibración de fábrica: 43°C  
Precisión: ±2°C  
Temperatura máxima de entrada: 100°C  
Relación máxima entre las presiones de entrada (C/F o F/C): 2:1  
Diferencia mínima de temperatura entre la entrada de agua caliente y la salida de agua mezclada para función antiquemaduras: 10°C  
Caudal mínimo para asegurar funcionamiento estable: 4 l/min

#### Servomando

De tres contactos  
Alimentación eléctrica: 230 V (ac)  
Potencia absorbida: 8 VA  
Capacidad contactos microinterruptor auxiliar: 0,8 A (230 V)  
Grado de protección: IP 44 (eje vertical)  
IP 40 (eje horizontal)  
Tiempo de maniobra: 10 s  
Campo de temperatura ambiente: 0÷55°C  
Par de arranque dinámico: 6 N·m  
Longitud del cable de alimentación: 1 m

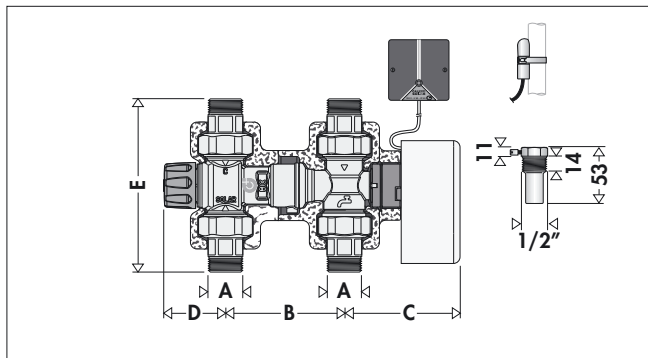
#### Termostato

Alimentación eléctrica: 230 V (ac)  
Potencia absorbida: 10 (2+8) VA  
Campo de temperatura regulable: 35÷50°C  
Calibración de fábrica: 45°C  
Grado de protección de la caja: IP 65

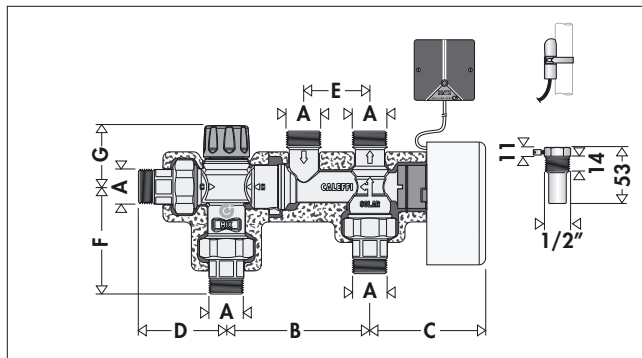
#### Sonda de temperatura

Campo de funcionamiento: -25÷110°C  
Constante de tiempo: 1 min  
Respuesta: 100 kΩ a 25°C  
Cable de dos hilos con sonda Ø 4,5 mm L = 2 m  
Distancia máxima: 10 m con cable 2 x 0,25 mm<sup>2</sup>  
100 m con cable 2 x 0,5 mm<sup>2</sup>

## Dimensiones



Código	A	B	C	D	E	Peso (kg)
264352	3/4"	90	87,5	45	131	2,37



Código	A	B	C	D	E	F	G	Peso (kg)
265352	3/4"	108,5	87,5	66,5	50	81	45	2,43

## Instalaciones solares y temperaturas elevadas

En las instalaciones solares con circulación primaria natural e interacumulador, la temperatura del agua sanitaria contenida en el acumulador puede variar notablemente en función de la radiación solar, y mantener valores muy elevados durante largo tiempo.

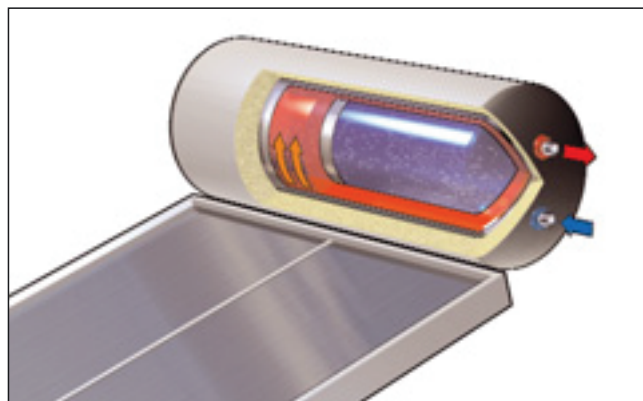
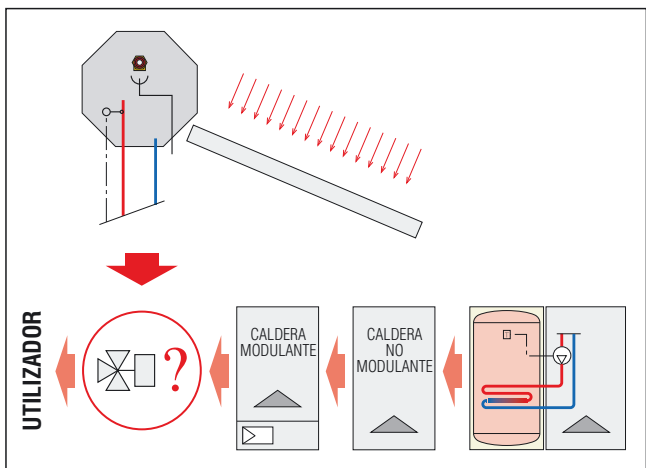
Es frecuente que, en pleno verano y con poca extracción, el agua del acumulador alcance temperaturas cercanas a los 98°C antes de que actúen los purgadores de seguridad de temperatura y presión.

A estas temperaturas, el agua no se puede utilizar directamente porque es peligrosa.

Las temperaturas superiores a 50°C pueden causar quemaduras muy rápidamente. Por ejemplo, a 55°C se producen quemaduras parciales en unos treinta segundos, mientras que a 60°C se verifican en aproximadamente cinco segundos.

Para resolver este problema, es necesario instalar un mezclador termostático capaz de:

- Hacer que el agua distribuida en la instalación sanitaria esté a menor temperatura que la del acumulador y sea inmediatamente utilizable. Por razones de seguridad, se aconseja regular la temperatura del agua mezclada para el consumo a no más de 50°C. Asegurar que el agua mezclada salga siempre a la temperatura prefijada, aunque varíen la temperatura o la presión de entrada.
- Funcionar y mantener las prestaciones a lo largo del tiempo, sin problemas debidos a la temperatura continuamente elevada del agua caliente entrante.
- Garantizar mayor duración del agua acumulada a alta temperatura, distribuyendo en la red agua a temperatura ya reducida.
- Disponer de una protección que evite las quemaduras si se corta la entrada de agua fría.



## Tiempo de exposición para sufrir quemaduras parciales

Temperatura	Adultos	Niños 0-5 años
70°C	1 s	--
65°C	2 s	0,5 s
60°C	5 s	1 s
55°C	30 s	10 s
50°C	5 min	2,5 min

## Integración con caldera

Los acumuladores solares de agua caliente sanitaria se montan generalmente en los circuitos de las instalaciones en combinación con calderas o calentadores. De este modo, la caldera o el calentador aportan calor en las horas de menor radiación solar, durante las cuales el acumulador dispone de menos energía térmica.

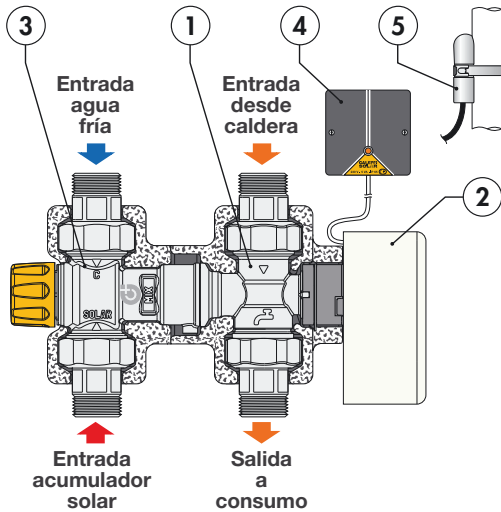
Para asegurar el control automático del sistema y la distribución correcta del agua caliente sanitaria, es necesario:

- Montar una válvula desviadora servocontrolada entre el circuito solar y la caldera/el calentador.
- Montar un termostato con la sonda ubicada en el circuito solar, para controlar la válvula desviadora en función de la temperatura del agua proveniente del acumulador solar.
- Hacer que la caldera/el calentador se active cuando descienda la temperatura del agua caliente solar.
- Conectar el circuito sanitario solar y la caldera respetando las características de esta última, según que sea de tipo instantáneo modulante o no modulante, o esté dotada de acumulador propio.

## Serie 264 SOLARNOCAL

### Componentes característicos

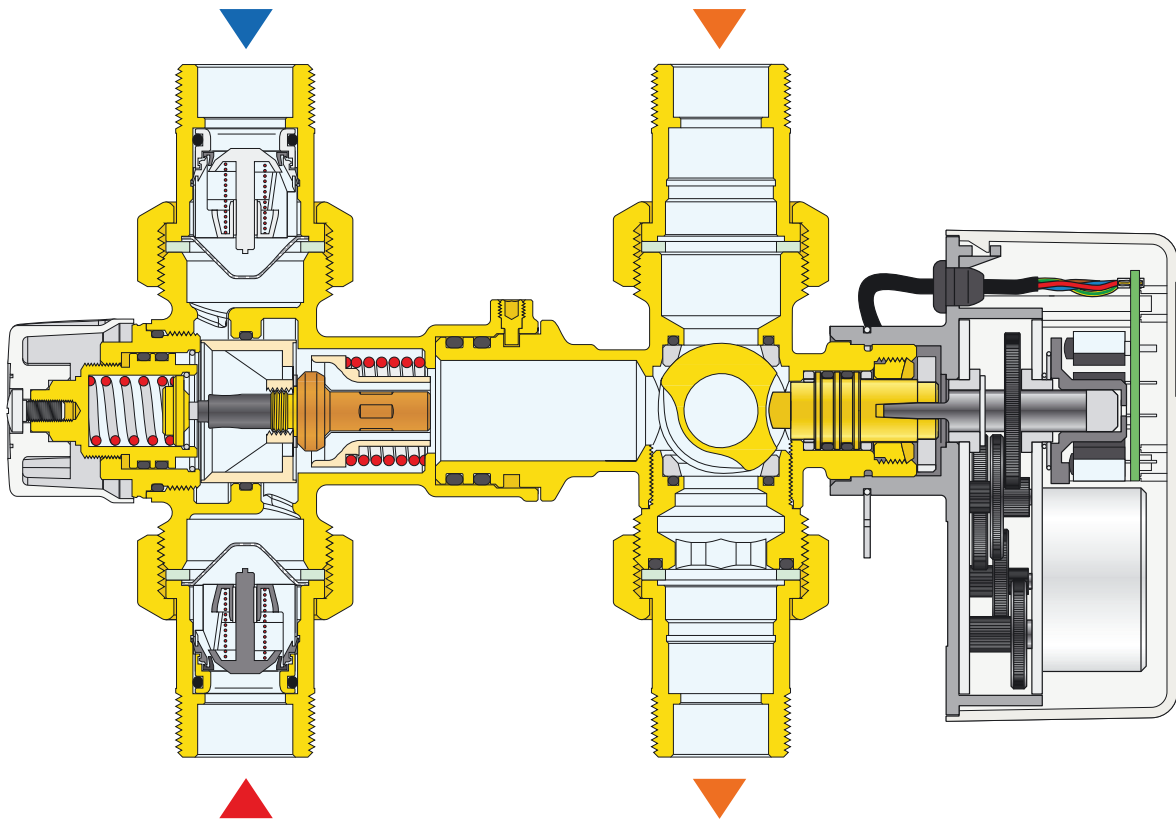
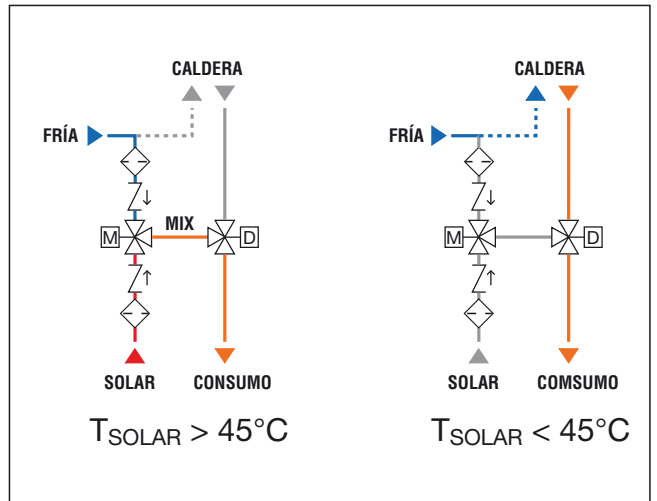
- 1) Válvula desviadora
- 2) Servomando de la válvula desviadora
- 3) Mezclador termostático
- 4) Termostato de control válvula desviadora
- 5) Sondas de temperatura acumulador solar



### Funcionamiento

Un mezclador termostático antiquemaduras, situado en la entrada del kit, controla la temperatura del agua que llega del acumulador solar. Un termostato, con la sonda instalada en la salida de agua caliente del acumulador solar, controla la válvula desviadora montada en la salida del kit. De acuerdo con la temperatura programada (calibración de fábrica 45°C), la válvula desvía el agua hacia el consumo o activa la caldera excluyendo el acumulador solar (lógica ON-OFF), **sin integración térmica**.

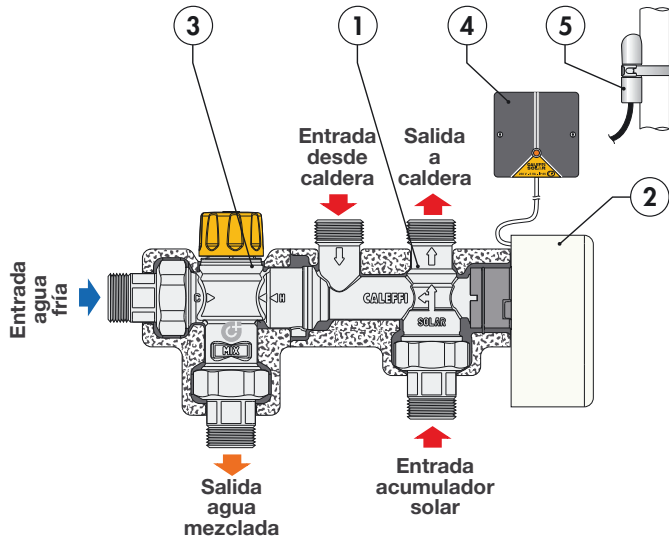
### Esquema hidráulico



## Serie 265 SOLARINCAL

### Componentes característicos

- 1) Válvula desviadora
- 2) Servomando de la válvula desviadora
- 3) Mezclador termostático
- 4) Termostato de control válvula desviadora
- 5) Sondas de temperatura acumulador solar

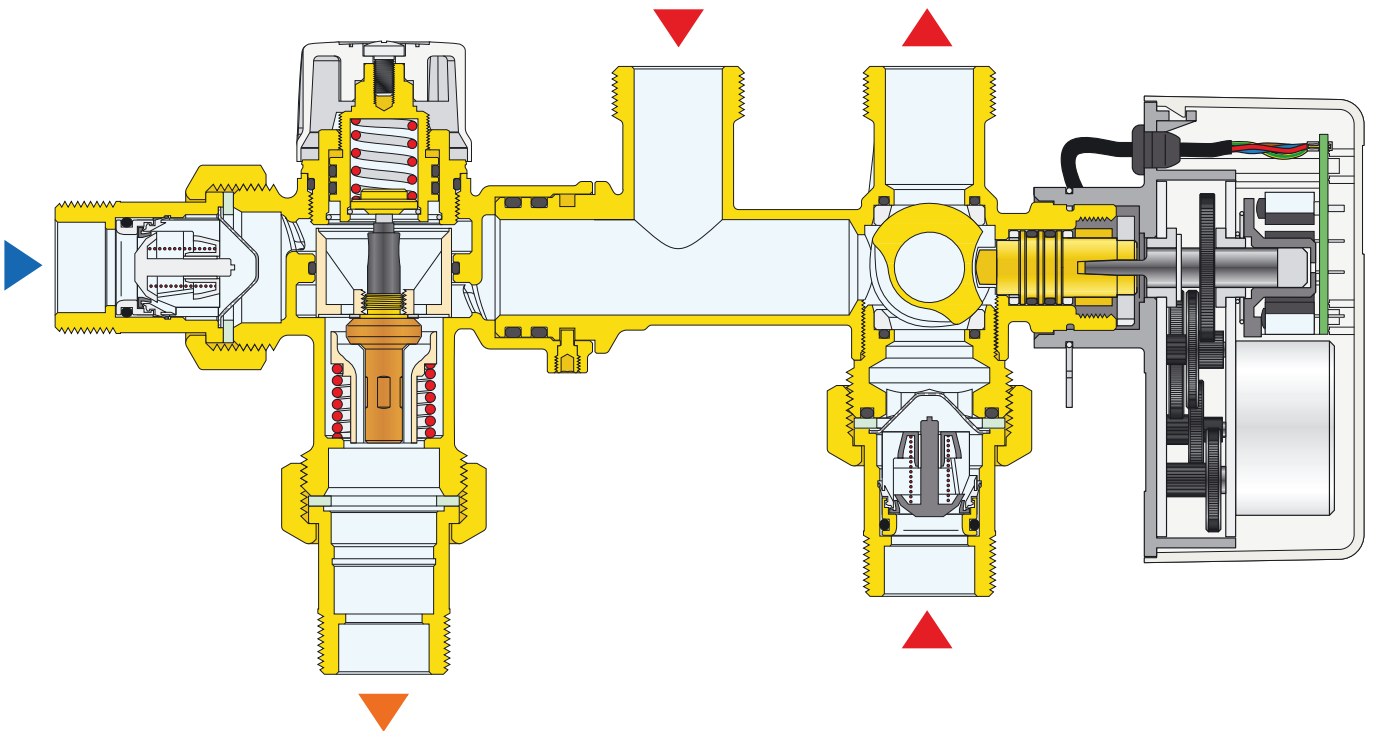
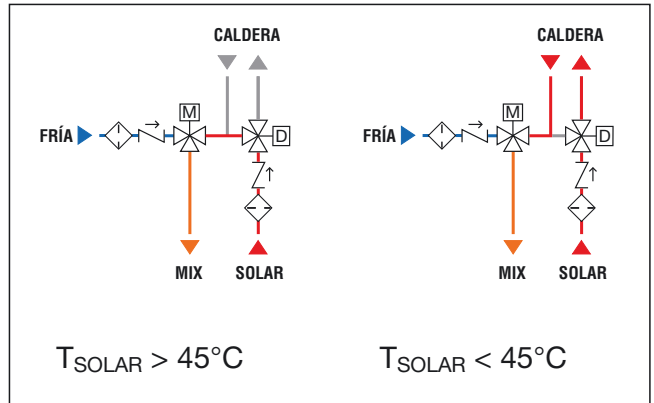


### Funcionamiento

Un termostato, con la sonda instalada en la salida de agua caliente del acumulador solar, controla la válvula desviadora montada en la entrada del kit. De acuerdo con la temperatura programada (calibración de fábrica 45°C), la válvula desvía el agua entre el circuito de consumo y el de la caldera, **con integración térmica**.

Un mezclador termostático antiquemaduras, situado en la salida del kit, controla y limita la temperatura del agua que se envía al consumo.

### Esquema hidráulico

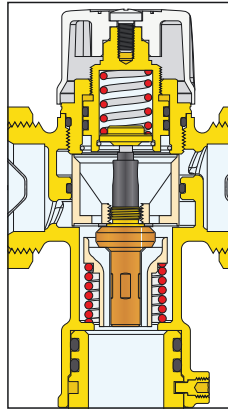


## Características constructivas

### Mezclador

#### Elevada resistencia a las altas temperaturas

Los componentes del grupo interno de regulación están realizados específicamente para soportar temperaturas del agua de hasta 100°C, en servicio continuo y sin reducir las prestaciones del mezclador.



#### Materiales antical

Los materiales empleados en la fabricación del mezclador eliminan el riesgo de agarrotamiento por depósitos calcáreos. Todas las partes funcionales están realizadas en material antical con bajo factor de fricción, que garantiza el mantenimiento de las prestaciones en el tiempo.

#### Seguridad antiquemaduras

Si se verifica una falta imprevista de agua fría, la válvula cierra inmediatamente el paso de agua caliente. De este modo se evita que los usuarios sufran quemaduras. El dispositivo actúa cuando detecta una diferencia de 10°C entre la entrada de agua caliente y la salida de agua mezclada. Si lo que se interrumpe es la entrada de agua caliente, la válvula cierra la entrada de agua fría, y también la salida de agua mezclada para evitar peligrosos choques térmicos.

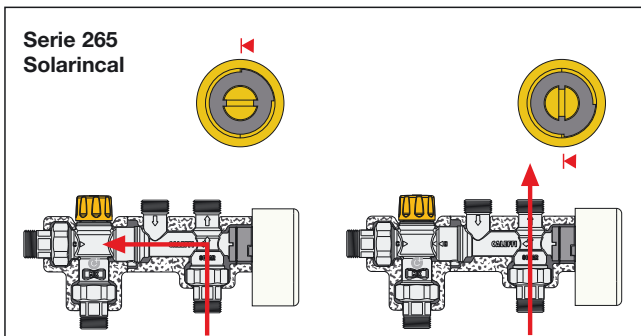
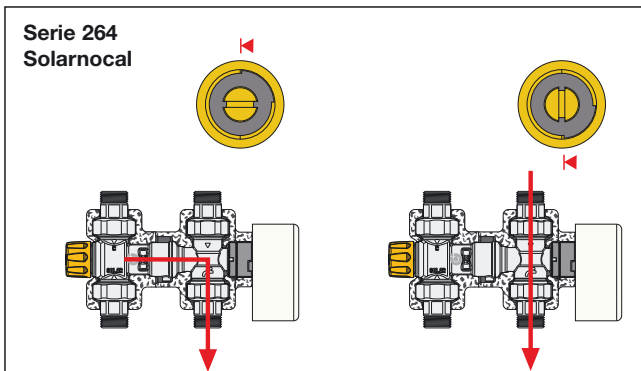
#### Válvula desviadora

##### Direcciones de flujo e indicador de posición

Al quitar el servomando, queda visible una ranura en la parte superior del eje de accionamiento sobre el cual actúa el perno del servomotor.

- Para abrir y cerrar la válvula, se gira el perno con un destornillador encajado en la ranura.
- La posición de la ranura indica la posición de la esfera y por consiguiente la dirección del flujo, lo cual resulta muy útil para probar o controlar el sistema.

A continuación se presentan dos esquemas para distintos tipos de válvulas; según la posición de la ranura se indica la dirección del flujo.

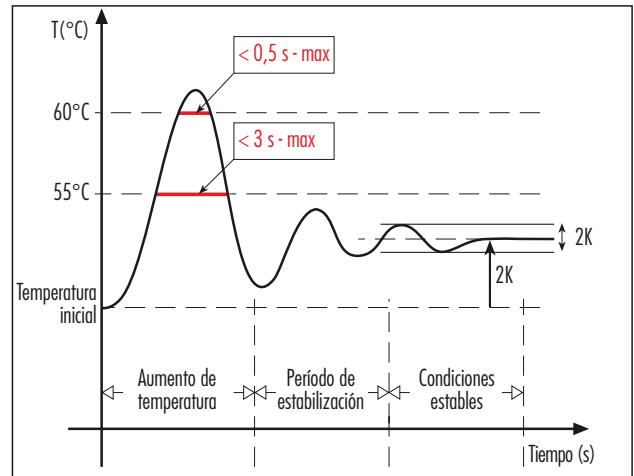


Todas las válvulas se suministran con la ranura en posición vertical (circuito de la caldera abierto).

### Transitorio térmico

Durante el transitorio, tras una brusca variación de presión, temperatura o caudal, la temperatura de salida del agua mezclada es superior al valor de consigna inicial, y dicho aumento debe tener una duración limitada para garantizar las prestaciones de seguridad.

El mezclador antiquemaduras tiene la función de asegurar el respeto de estas condiciones.



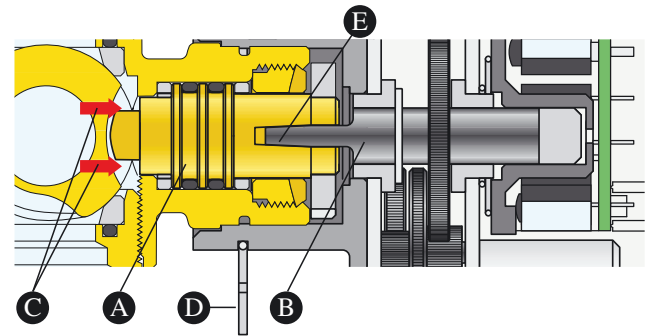
### Servomando

#### Transmisión del movimiento

Gracias al acoplamiento cónico (E) entre el eje de la válvula (A) y el eje del motorreductor (B), se obtiene una ensambladura constante de ambos componentes. El juego mecánico se compensa automáticamente gracias al empuje (C) sobre el eje realizado por la presión del líquido.

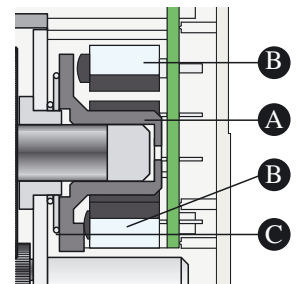
#### Acoplamiento servomando-válvula

El acoplamiento entre la válvula y el servomando se realiza fácilmente mediante una fijación elástica de acero (D), con montaje a presión y bloqueo automático.



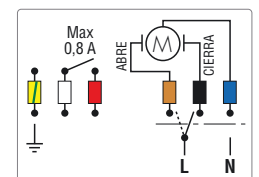
#### Leva y microinterruptores de final de carrera

La leva (A), que acciona los microinterruptores de final de carrera (B), se mueve en sentido vertical y está sostenida por un resorte cónico (C). Este mecanismo compensa el eventual desgaste de los componentes por el uso, manteniendo constante el contacto con los microinterruptores.



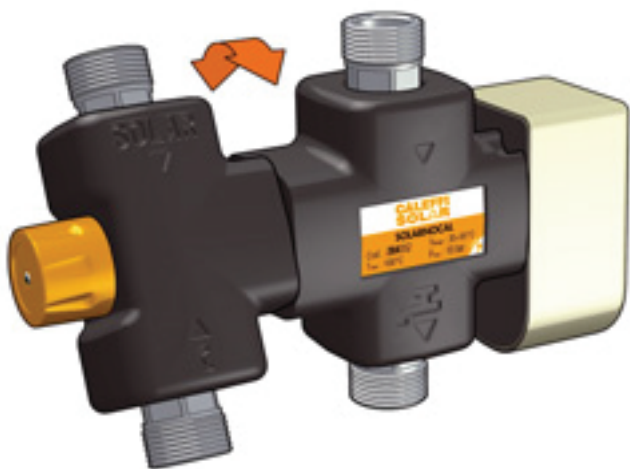
#### Microinterruptor auxiliar

El microinterruptor auxiliar se cierra con una apertura media de la válvula del 80% en desviación hacia la caldera. Los cables blanco y rojo del microinterruptor auxiliar (contacto libre de potencial) pueden no utilizarse. En tal caso, se aconseja aislarlos.

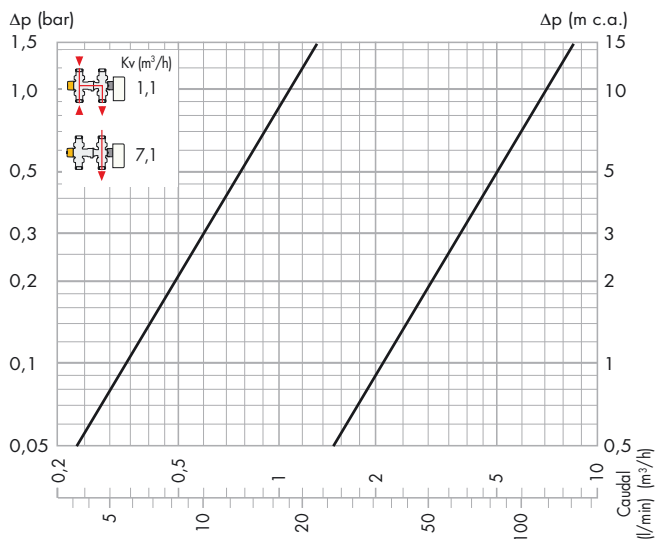


## Acoplamiento mezclador-válvula desviadora

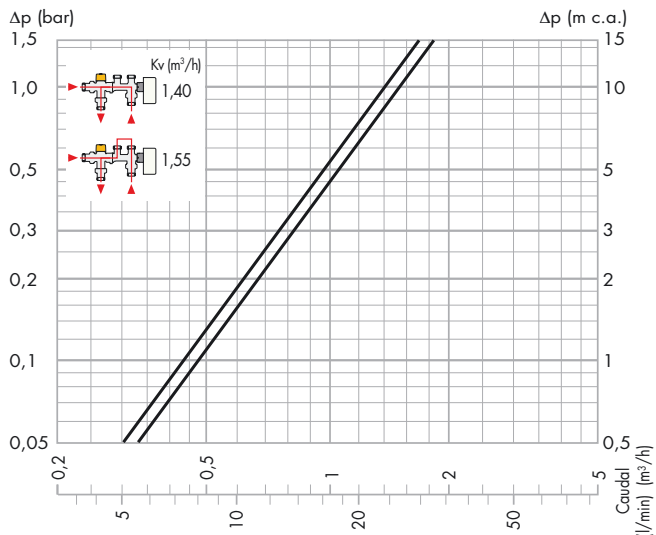
El acoplamiento entre el mezclador y la válvula desviadora de los kits de conexión acumulador solar-caldera SOLARINCAL y SOLARNOCAL permite girar el mezclador 360° para adaptarlo a la configuración de los diversos sistemas. El kit se suministra con una carcasa protectora preformada.



## Características hidráulicas serie 264 SOLARNOCAL



## Características hidráulicas serie 265 SOLARINCAL



## Utilización

Los kits de conexión entre el acumulador solar y la caldera se instalan habitualmente en proximidad de la caldera, en el tubo del agua caliente proveniente del acumulador solar, para garantizar la temperatura constante del agua mezclada que se envía al consumo. Los mezcladores termostáticos, en razón de sus caudales, pueden utilizarse para controlar la temperatura en sanitarios individuales (lavabo, bidé, ducha) o en líneas múltiples. Para asegurar que el agua mezclada salga siempre a la temperatura establecida, los mezcladores termostáticos deben tener un caudal mínimo de 4 l/min.

## Control de la pérdida de carga del kit

La pérdida de carga producida por el kit se puede observar en el gráfico en función del caudal de diseño y de la simultaneidad de uso de los sanitarios.

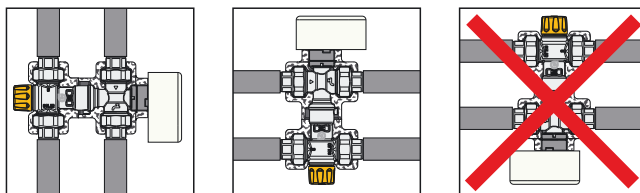
A continuación se debe verificar la presión disponible, la pérdida de carga de la instalación aguas abajo del kit y la presión residual que se debe garantizar a los puntos de uso.

## Instalación

Antes de instalar el kit, es necesario lavar las tuberías para evitar que las impurezas en circulación perjudiquen sus prestaciones. Se aconseja instalar filtros de capacidad adecuada en la entrada del agua de red.

Los kits deben instalarse de acuerdo con los esquemas incluidos en la hoja de instrucciones o en este folleto.

Los kits se pueden instalar en posición vertical u horizontal. No se pueden montar con el servomando de la válvula desviadora en posición invertida.



## Válvulas de retención

En los sistemas con mezcladores termostáticos, es necesario montar válvulas de retención para evitar retornos de flujo. Los kits 264 y 265 con mezclador se suministran con válvulas de retención incorporadas en las entradas de agua caliente solar y fría de la red.

## Puesta en servicio

En consideración de las importantes funciones que cumple el mezclador termostático, la puesta en servicio debe ser realizada con arreglo a las normas vigentes por personal cualificado, utilizando instrumentos idóneos para medir las temperaturas. Se aconseja emplear un termómetro digital para medir la temperatura del agua mezclada.

## Regulación de la temperatura del agua mezclada

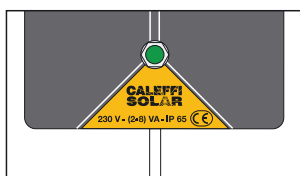
La temperatura del agua mezclada que se envía al consumo se regula mediante el mando con escala graduada del mezclador termostático.



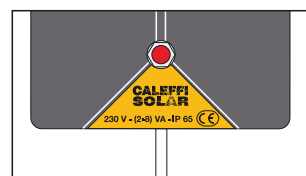
## Indicador de posición de la válvula desviadora

El termostato está dotado de un led que indica si la válvula desviadora conduce el agua hacia el circuito solar o hacia la caldera. El led tiene dos colores.

### Verde: circuito solar activo



### Rojo: circuito caldera activo

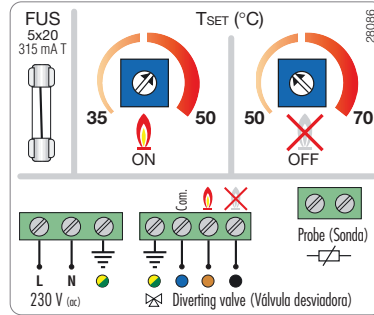


## Conexiones eléctricas y ajuste de la temperatura de consigna

El termostato se ajusta en fábrica para que active el envío de agua a la caldera si la temperatura es inferior a 45°C. En caso de necesidad, un trimmer permite modificar la consigna entre 35°C y 50°C para adecuarla a las necesidades de la instalación y de la caldera.

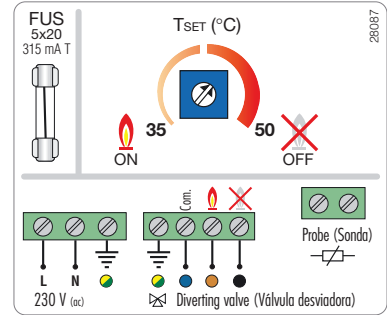
En la serie 264, también se puede modificar la temperatura por encima de la cual la válvula desvía nuevamente el agua hacia el circuito solar. Es posible establecer valores entre 50°C y 70°C. De este modo, se vuelve a utilizar la instalación solar sólo cuando el acumulador se ha recargado suficientemente de energía, lo que evita que la válvula desviadora cause variaciones excesivas de temperatura del agua caliente distribuida.

### Serie 264 SOLARNOCAL



Calibración de fábrica: ON: 45°C  
 OFF: 60°C

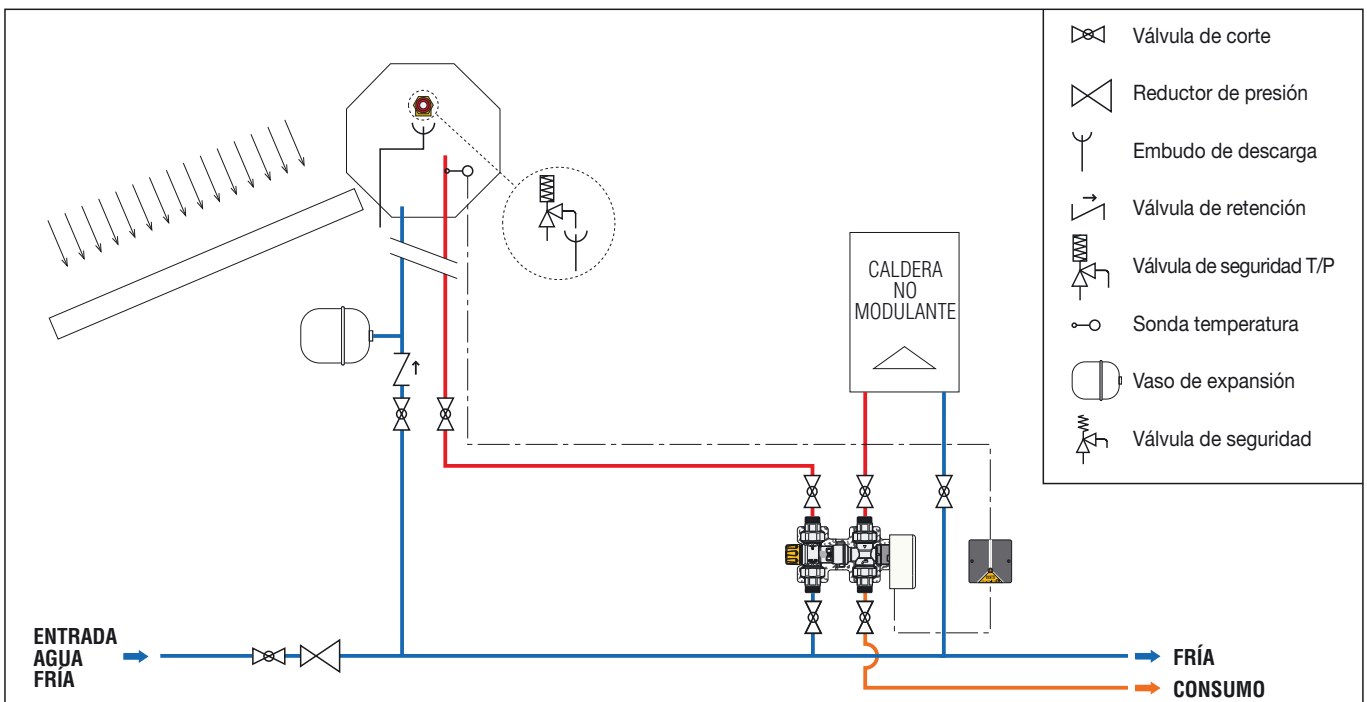
### Serie 265 SOLARINICAL



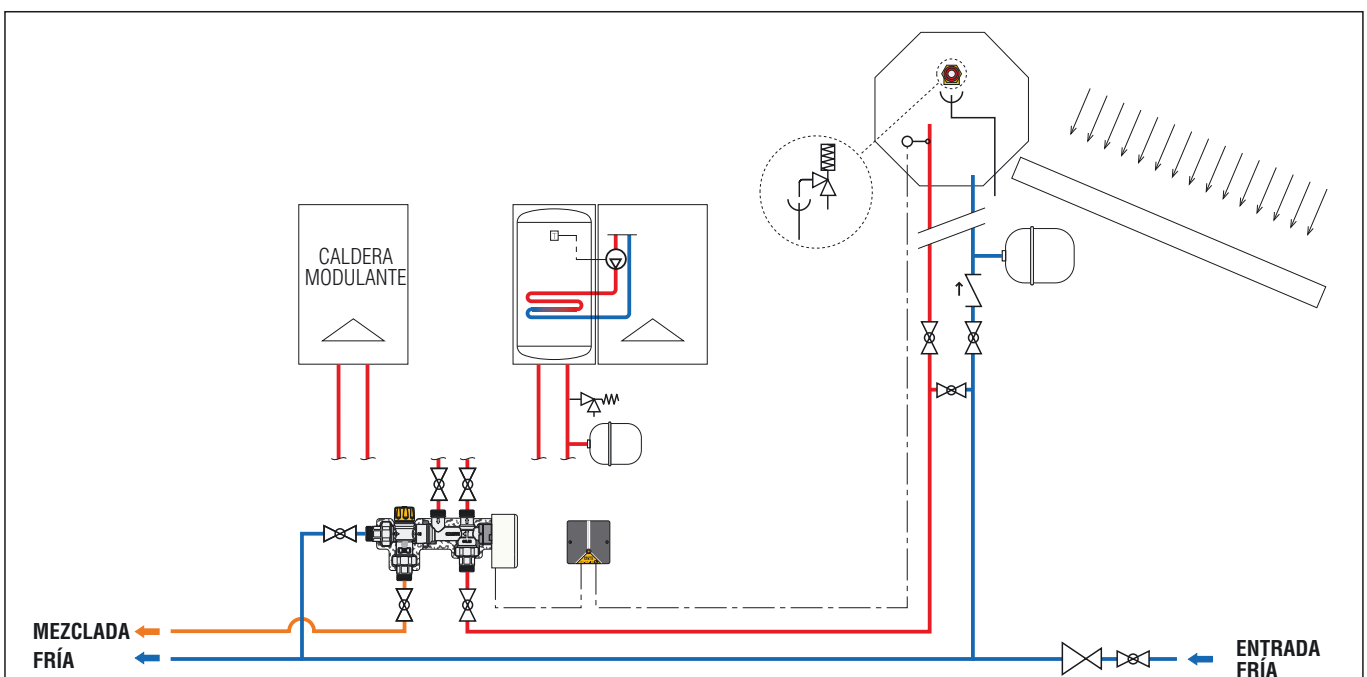
Calibración de fábrica: ON: 45°C  
 OFF: 45°C

## Esquemas de aplicación

### Serie 264 Solarnocal



### Serie 265 Solarinical



## ESPECIFICACIONES

### Serie 264

Kit de conexión acumulador solar-caldera sin integración térmica. Conexiones de entrada y salida 3/4" M con enlace. Fluido utilizable: agua potable.

Compuesto de:

- Mezclador termostático con cuerpo en aleación antidezincificación, cromado; obturador en PSU; resortes en acero inoxidable; elementos de estanqueidad en EPDM; mando en ABS. Presión máxima de servicio (estática) 10 bar, (dinámica) 5 bar; campo de regulación de la temperatura 35÷55°C; calibración de fábrica 43°C; precisión ±2°C. Temperatura máxima de entrada 100°C; relación máxima entre las presiones de entrada (C/F o F/C) 2:1; diferencia mínima de temperatura entre la entrada de agua caliente y la salida de agua mezclada para función antiquemaduras 10°C; caudal mínimo para asegurar funcionamiento estable 4 l/min.
- Válvula desviadora con cuerpo en latón, cromado; esfera en latón, cromada; asiento de la esfera en PTFE con junta tórica en EPDM; estanqueidad del eje mediante dos juntas tóricas en EPDM; junta de los enlaces en fibra sin amianto. Presión máxima de servicio 10 bar; presión diferencial máxima 10 bar; campo de temperatura de servicio -5÷110°C.
- Servomando con carcasa protectora de policarbonato autoextinguible; color gris RAL 9002.
- Servomando de tres contactos con microinterruptor auxiliar; alimentación eléctrica 230 V (ac); potencia absorbida 8 VA; capacidad contactos microinterruptor auxiliar 0,8 A (230 V); grado de protección IP 44 con eje vertical, IP 40 con eje horizontal; tiempo de rotación 10 s; campo de temperatura ambiente 0÷55°C; par de arranque dinámico 6 N·m; longitud del cable de alimentación 1 m.
- Carcasa protectora preformada en PVC. Campo de temperatura -5÷110°C.
- Termostato: alimentación eléctrica 230 V (ac); potencia absorbida 10 (2+8) VA; campo de temperatura regulable 35÷50°C. Calibración de fábrica 45°C; grado de protección de la caja IP 65.
- Sonda de temperatura: campo de funcionamiento 0÷100°C; constante de tiempo 1 min; respuesta 100 kΩ a 25°C; cable de dos hilos con sonda Ø 4,5 mm, L = 2 m. Distancia máxima 10 m (cable 2x0,25 mm<sup>2</sup>), 100 m (cable 2x0,5 mm<sup>2</sup>). Provista de vaina.

### Serie 265

Kit de conexión acumulador solar-caldera con integración térmica. Conexiones de entrada y salida 3/4" M con enlace, conexión caldera 3/4" M. Fluido utilizable agua potable.

Compuesto de:

- Mezclador termostático con cuerpo en aleación antidezincificación, cromado; obturador en PSU; resortes en acero inoxidable; elementos de estanqueidad en EPDM; mando en ABS. Presión máxima de servicio (estática) 10 bar, (dinámica) 5 bar; campo de regulación de la temperatura 35÷55°C; calibración de fábrica 43°C; precisión ±2°C. Temperatura máxima de entrada 100°C; relación máxima entre las presiones de entrada (C/F o F/C) 2:1; diferencia mínima de temperatura entre la entrada de agua caliente y la salida de agua mezclada para función antiquemaduras 10°C; caudal mínimo para asegurar funcionamiento estable 4 l/min.
- Válvula desviadora con cuerpo en latón, cromado; esfera en latón, cromada; asiento de la esfera en PTFE con junta tórica en EPDM; estanqueidad del eje con dos juntas tóricas en EPDM; junta de los enlaces en fibra sin amianto. Presión máxima de servicio 10 bar; presión diferencial máxima 10 bar; campo de temperatura de servicio -5÷110°C.
- Servomando con carcasa protectora de policarbonato autoextinguible; color gris RAL 9002.
- Servomando de tres contactos con microinterruptor auxiliar; alimentación eléctrica 230 V (ac); potencia absorbida 8 VA; capacidad contactos microinterruptor auxiliar 0,8 A (230 V); grado de protección IP 44 con eje vertical, IP 40 con eje horizontal; tiempo de rotación 10 s; campo de temperatura ambiente 0÷55°C; par de arranque dinámico 6 N·m; longitud del cable de alimentación 1 m.
- Carcasa protectora preformada en PVC. Campo de temperatura -5÷110°C.
- Termostato: alimentación eléctrica 230 V (ac); potencia absorbida 10 (2+8) VA; campo de temperatura regulable 35÷50°C. Calibración de fábrica 45°C; grado de protección de la caja IP 65.
- Sonda de temperatura: campo de funcionamiento 0÷100°C; constante de tiempo 1 min; respuesta 100 kΩ a 25°C; cable de dos hilos con sonda Ø 4,5 mm, L = 2 m. Distancia máxima 10 m (cable 2x0,25 mm<sup>2</sup>), 100 m (cable 2x0,5 mm<sup>2</sup>). Provista de vaina.

*El fabricante se reserva el derecho de modificar los productos descritos y los datos técnicos correspondientes en cualquier momento y sin aviso previo.*



CALEFFI S.P.A. · S.R.229, N.25 · 28010 FONTANETO D'AGOGNA (NO) · ITALIA · TEL. +39 0322 8491 · FAX +39 0322 863723

· [www.caleffi.es](http://www.caleffi.es) · [info@caleffi.com](mailto:info@caleffi.com) ·

© Copyright 2009 Caleffi