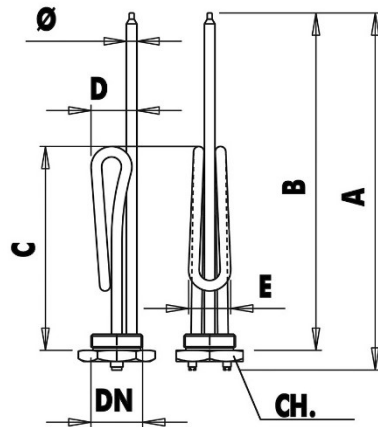


Resistencias para termo

- Condiciones de trabajo 6 bar / 95°C máx.
- Tapón de latón roscado 1"1/4 Gas Uni 338
- Diámetro del elemento calefactor de cobre de 8 mm
- Longitud del soporte del sensor termostato de cobre de 275 mm
- Los termostatos son aplicables con escala de vástago rígido 70-80°C, doble seguridad
- Posibilidad de alimentar 110V – 127V – 230V – 240V
- Certificación IMQ
- Incluye conexiones Platina y Hexagonales
- Incluye también termostatos con RE-ARME y SIN.
- Se incluyen ánodos.

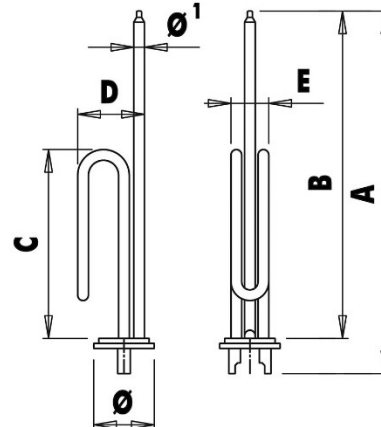
K306		K308			K310			K324			K328		
- Curva - Sin porta-ánodo - Base hexagonal 1 1/4"		- Recta - Sin porta-ánodo - Base circular de Ø48			- Curva - Sin porta-ánodo - Base circular de Ø48			- Recta - Con porta-ánodo - Base circular de Ø48			- Curva - Con porta-ánodo - Base circular de Ø48		
													
													
K306-1500	K306-2000	K308	K308-1500	K308-2000	K310	K310-1500	K310-2000	K324	K324-1500	K324-2000	K328-1200	K328	K328-02
1500W	2000W	1200W	1500W	2000W	1200W	1500W	2000W	1200W	1500W	2000W	1200W	1500W	2000W

K306



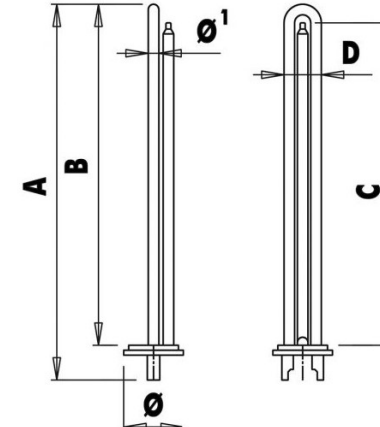
A	289
B	273
C	165
D	37
E	34
Kg	15,5
∅	8
DN	1 ¼"
CH	54

K310 / K328



A	289
B	260
C	150
D	53
E	30
Kg	12
∅	48
∅1	8

K308 / K324



A	303
B	275
C	260
D	30
Kg	12
∅	48
∅1	8