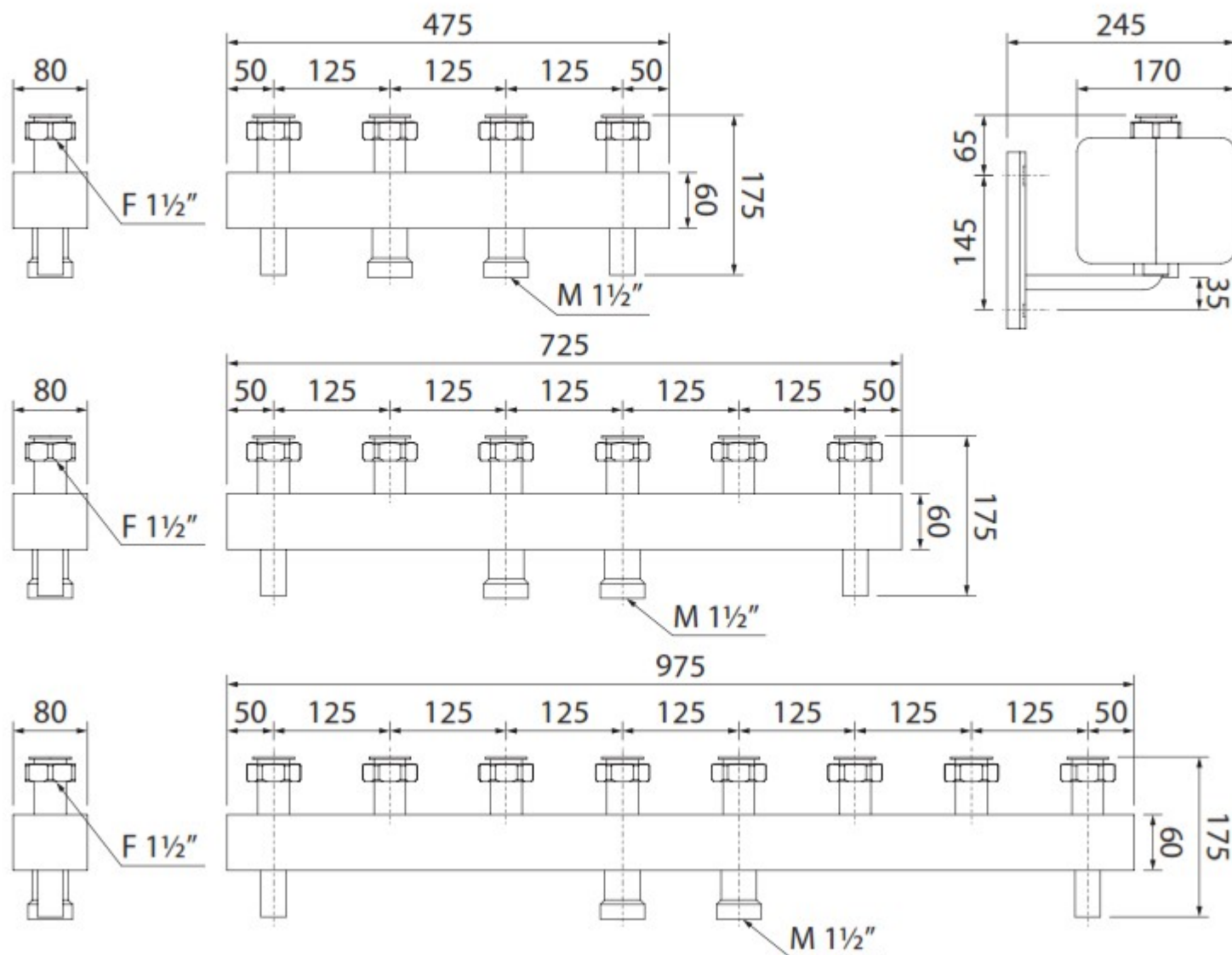
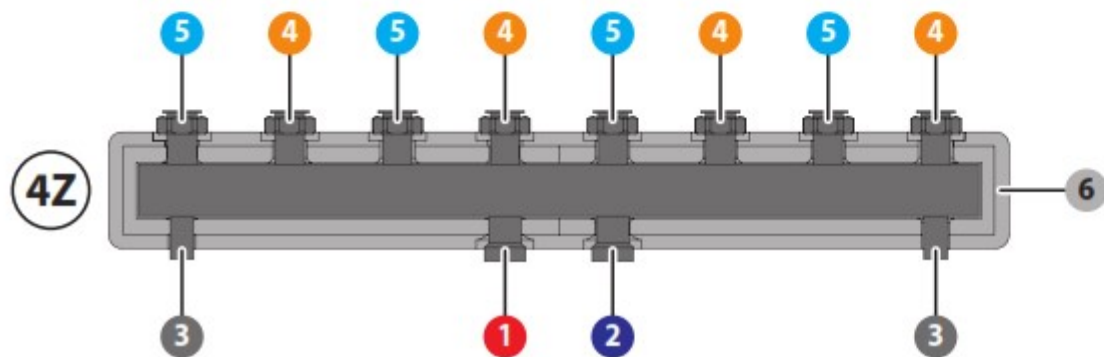
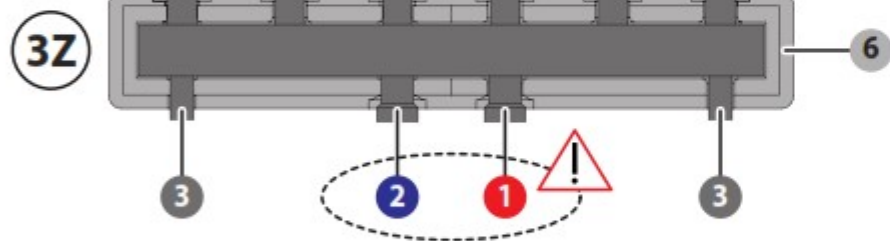
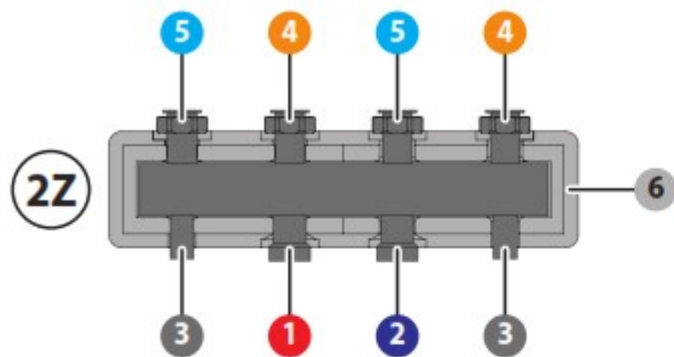


# QUOTE DIMENSIONALI





Num	Descrizione
1	Ingresso acqua da centrale termica M 1 ½"
2	Uscita acqua verso centrale termica M 1 ½"
3	Attacchi per fissaggio a muro
4	Mandata impianto F 1 ½"
5	Ritorno impianto F 1 ½"
6	Guscio isolante

**!** **Attenzione, nel collettore 3Z, gli ingressi e le uscite lato centrale termica devono essere invertite rispetto agli altri 2 modelli, come da disegno a lato.**

