

K918

Termostato digital a botones vía rádio

- Diseño inteligente, fácil de operar
- Inalámbrico
- Batería incorporada
- Función antibloqueo
- Adecuado para múltiples aplicaciones: calderas, calentamiento de agua, actuadores de sistemas de suelo radiante o radiadores, bombas de circulación, bombas de calor, etc...



El termostato K918 se compone del termostato SAS918WHB-0-DF1 y de su receptor por radiofrecuencia SAS2010DE.

CARACTERÍSTICAS TÉCNICAS

<i>Fuente de alimentación</i>	SAS918WHB-0-DF	2 pilas alcalinas AA 1,5V
	Receptor SAS2010DE	100-240VAC 50/60Hz
<i>Rango de temperatura</i>	5°C – 35°C	
<i>Precisión de visualización</i>	0,1 °C	
<i>Temperatura ambiente de operación</i>	0°C – 50°C	
<i>Temperatura ambiente de transporte</i>	-10°C – 60°C	
<i>Dimensiones</i>	SAS918WHB-0-DF	85 x 75 x 23 mm
	Receptor SAS2010DE	113 x 82 x 30 mm
<i>Radiofrecuencia</i>	868MHz (FSK)	
<i>Rango de frecuencia</i>	100m (sin obstáculos)	
<i>Color</i>	Blanco	

¡Precaución!

El receptor de radio sólo puede ser instalado por un electricista competente de conformidad con los diagramas de cableado incluidos en la cubierta superior de la carcasa o en estas instrucciones.

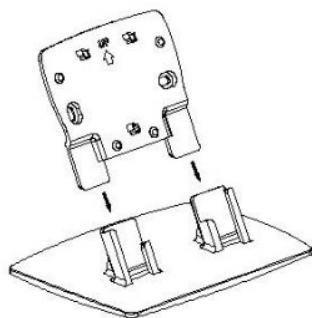
Deben observarse las normas de seguridad vigentes. Para alcanzar la clase de protección II se deben tomar las medidas de instalación adecuadas. Este receptor de radio, que se puede instalar por separado, está diseñado exclusivamente para el control de temperatura en habitaciones secas y cerradas y entornos estándar. Este dispositivo electrónico fue creado de acuerdo con EN60730-1, opera de acuerdo con el principio de funcionamiento 1C.

Al instalar este producto...

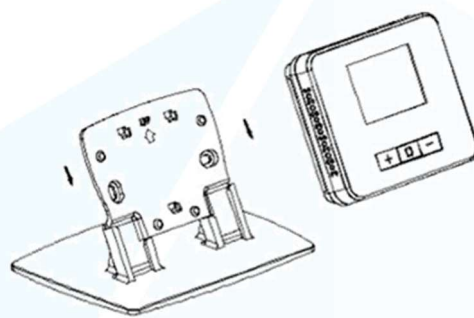
1. Lea atentamente estas instrucciones. El incumplimiento de las instrucciones puede dañar el producto o causar una condición peligrosa.
2. Verifique las características técnicas indicadas en las instrucciones para asegurarse de que el producto sea adecuado para sus necesidades.
3. El instalador debe ser un técnico de servicio capacitado y experimentado.
4. Después de completar la instalación, utilice estas instrucciones para comprobar el funcionamiento del producto.

Instalación del termostato

- El termostato solo se puede instalar en la placa del K918
- Tenga en cuenta que el termostato solo funciona con pilas
- Coloque el termostato en un lugar donde pueda controlar la temperatura de la habitación, lejos de la influencia directa de radiadores, luz solar u otras fuentes de calor.

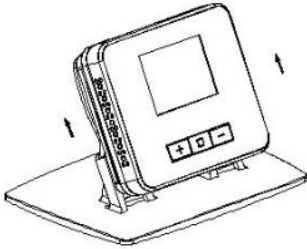


Insertar la placa en la base

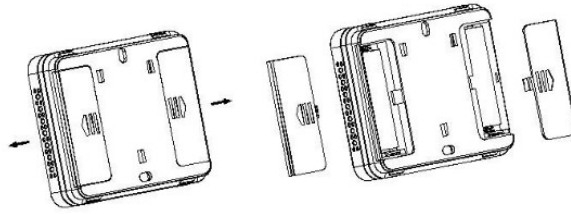


Colocar el termostato en la placa deslizándolo hacia abajo

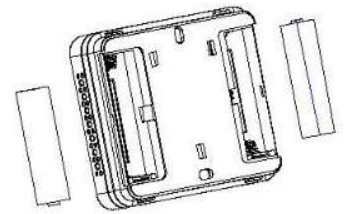
Cambio de pilas



Extraer el termostato de la placa deslízandolo hacia arriba



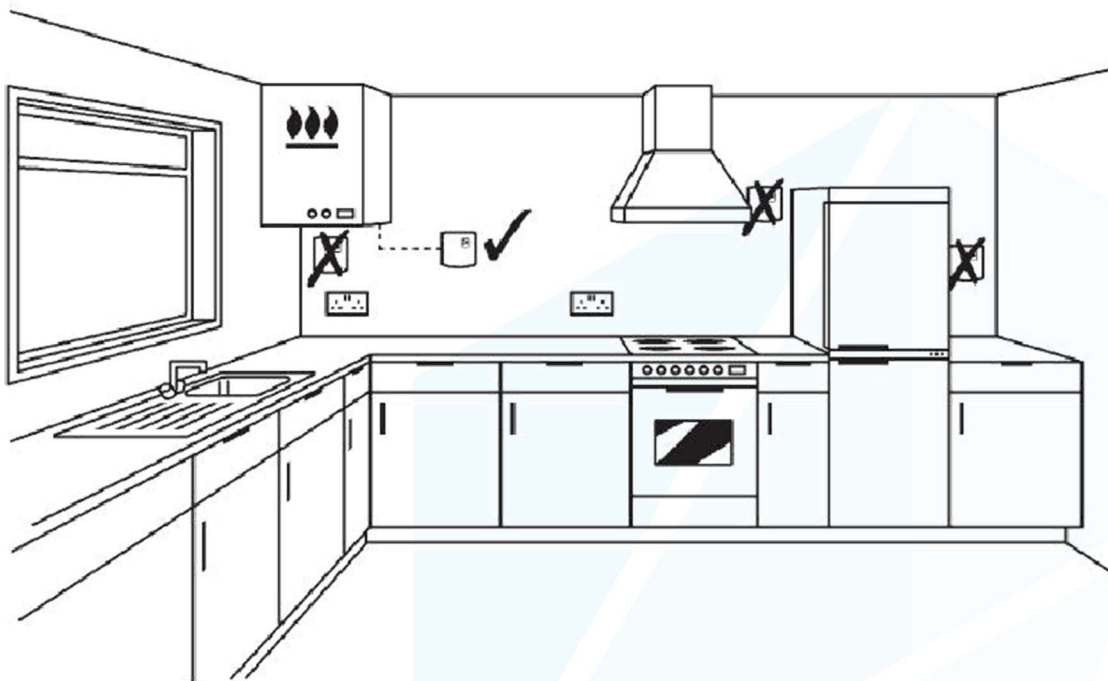
Sacar la tapa de las pilas

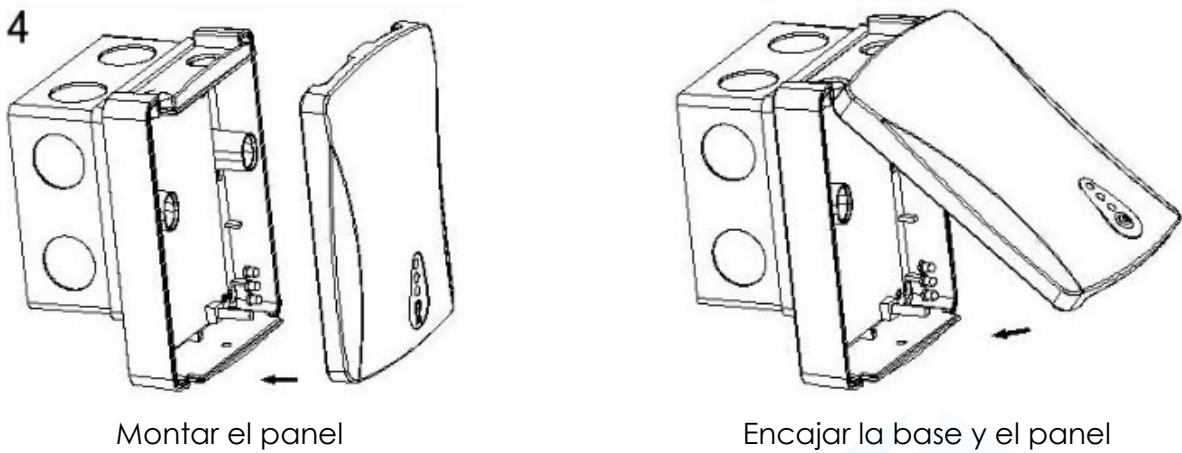
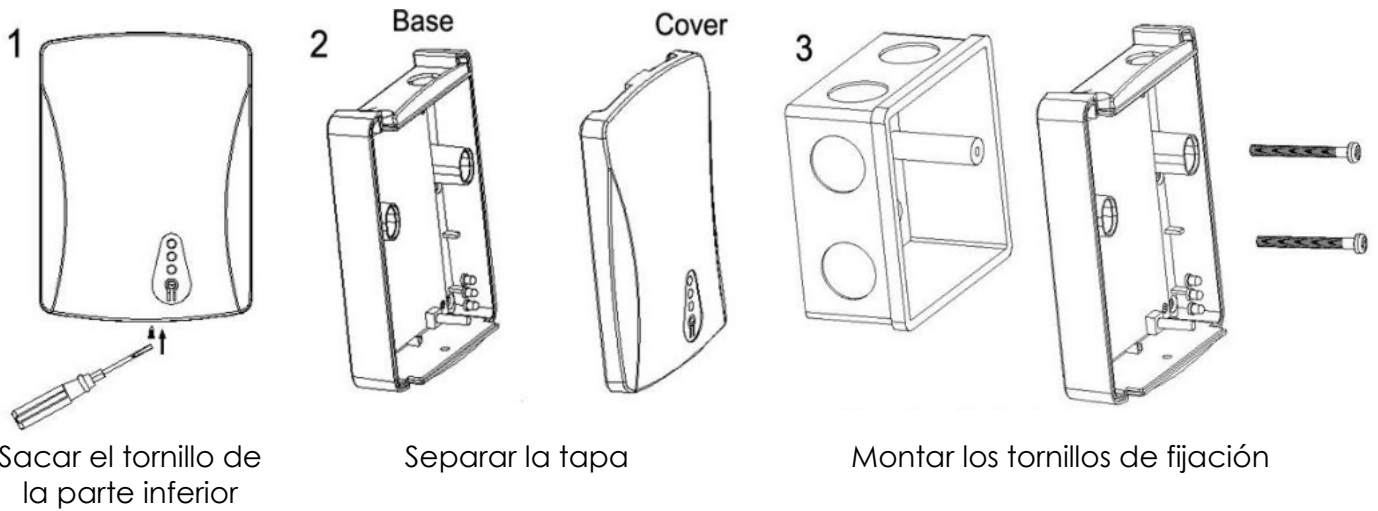



Extraer las pilas y reponerlas

Instalación del receptor

- De la misma manera que el termostato, el receptor se debe instalar lejos de la influencia directa de la luz solar u otras fuentes de calor.
- El receptor debe colocarse en un espacio abierto a una distancia de 30cm de cualquier objeto metálico, incluidas las cajas de pared y la carcasa de la caldera
- No se debe instalar en una caja de pared de metal.

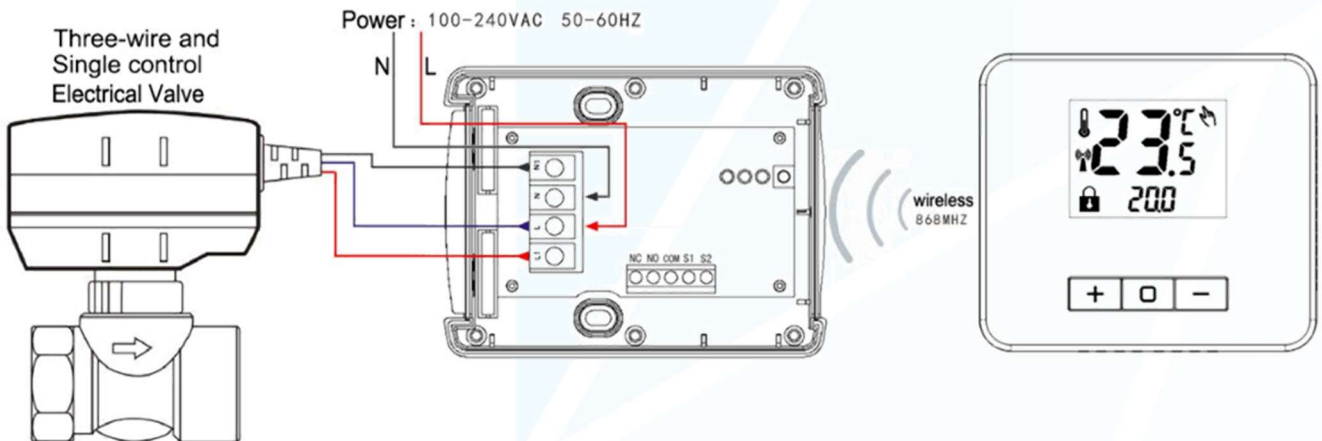




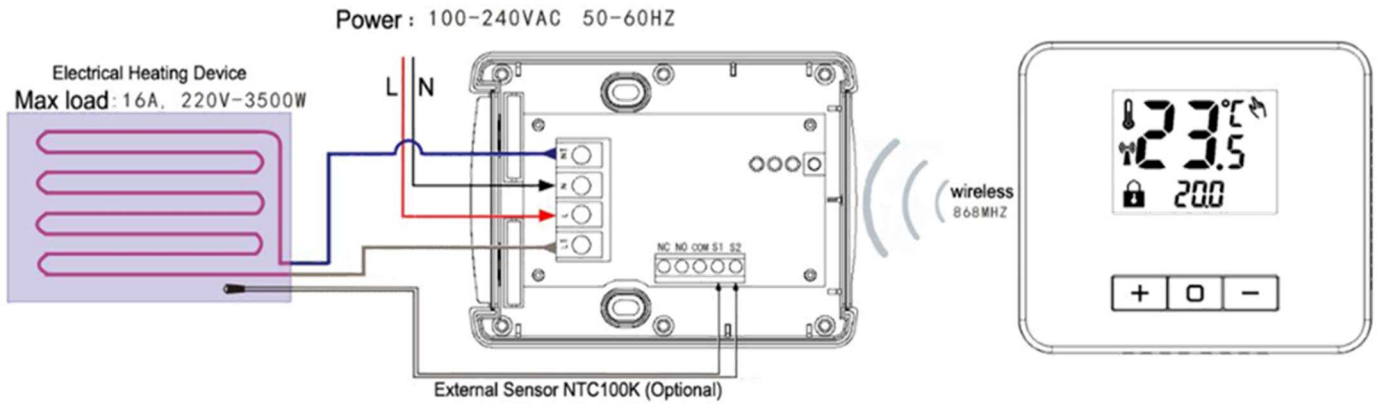
 Esto confirma que el receptor está cableado correctamente y que ambos dispositivos están vinculados el uno al otro. Si esta prueba no funciona, las 2 unidades deben reiniciarse y vincularse entre sí mediante la siguiente descripción de la conexión del receptor.

DIAGRAMAS DE CABLEADO

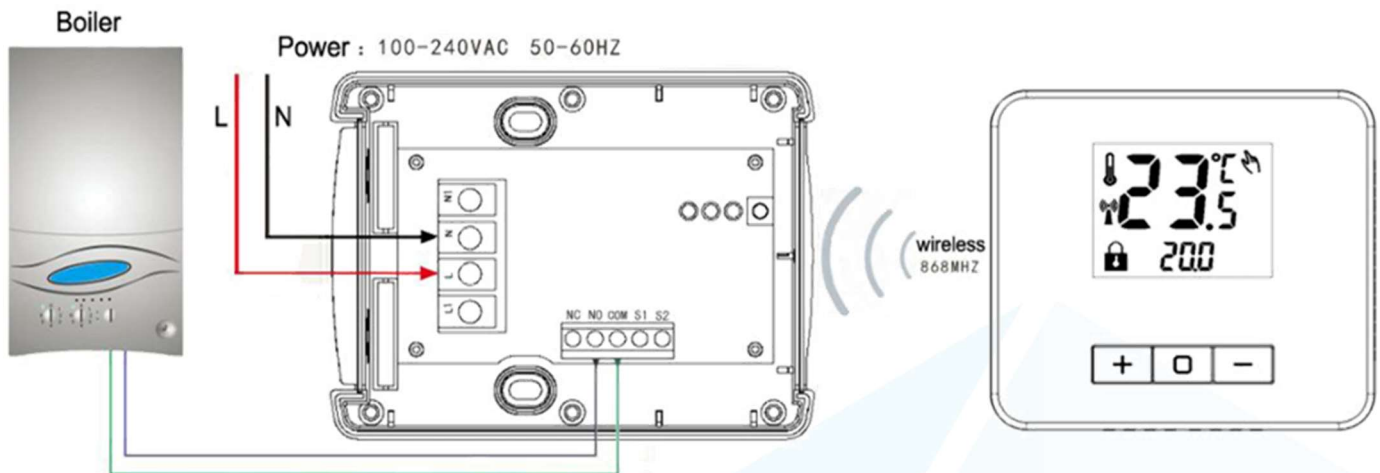
Sistema de cableado de válvula eléctrica



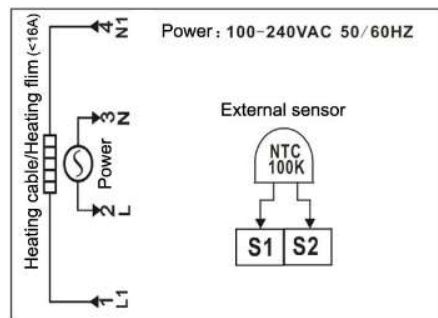
Sistema de cableado de calefacción eléctrica



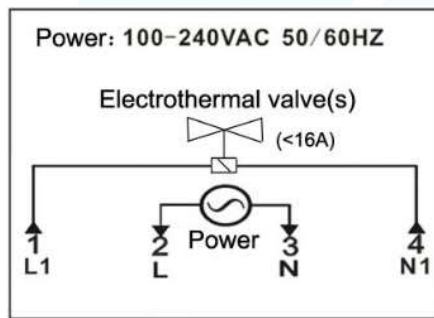
Sistema de cableado de caldera



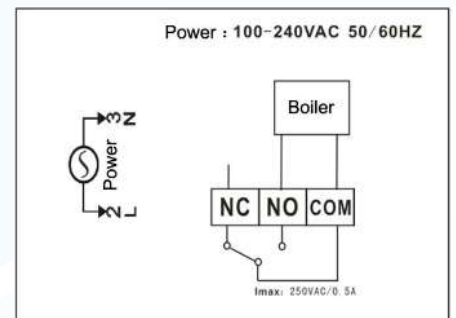
Sistema de calefacción eléctrica

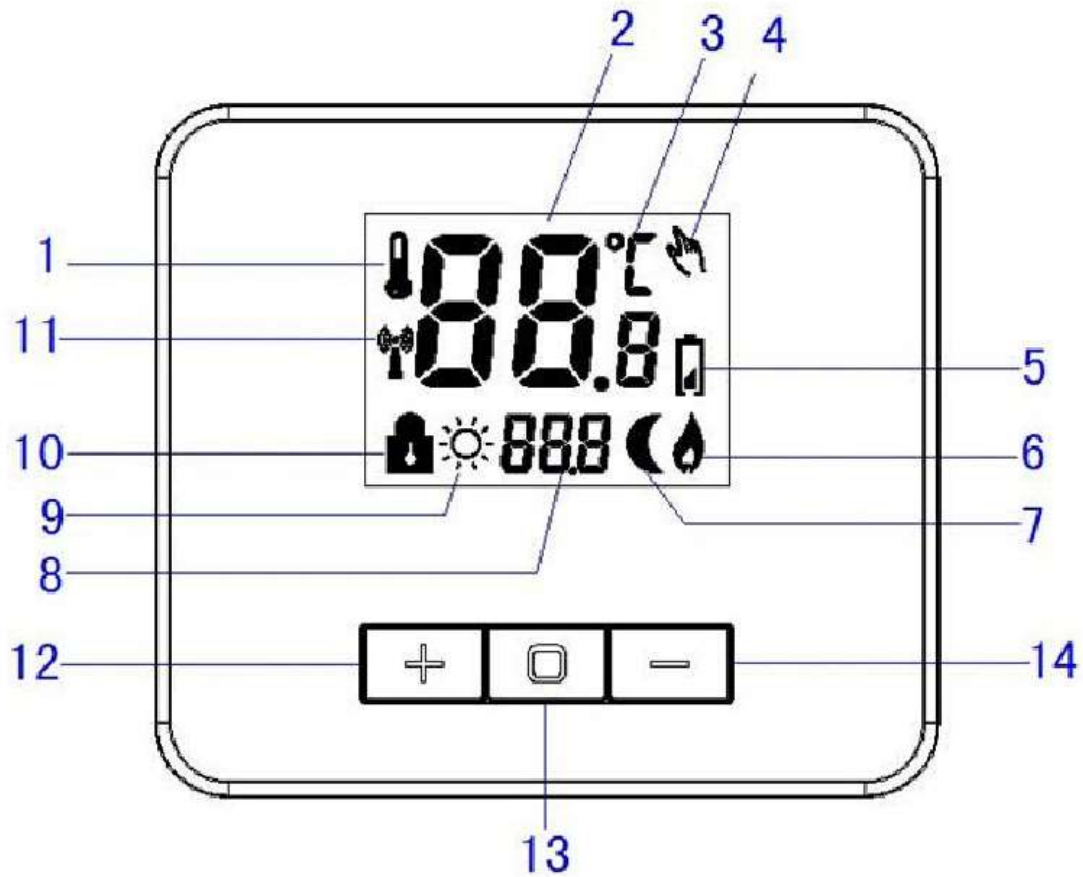


Sistema de calentamiento de agua



Sistema de calefacción de caldera



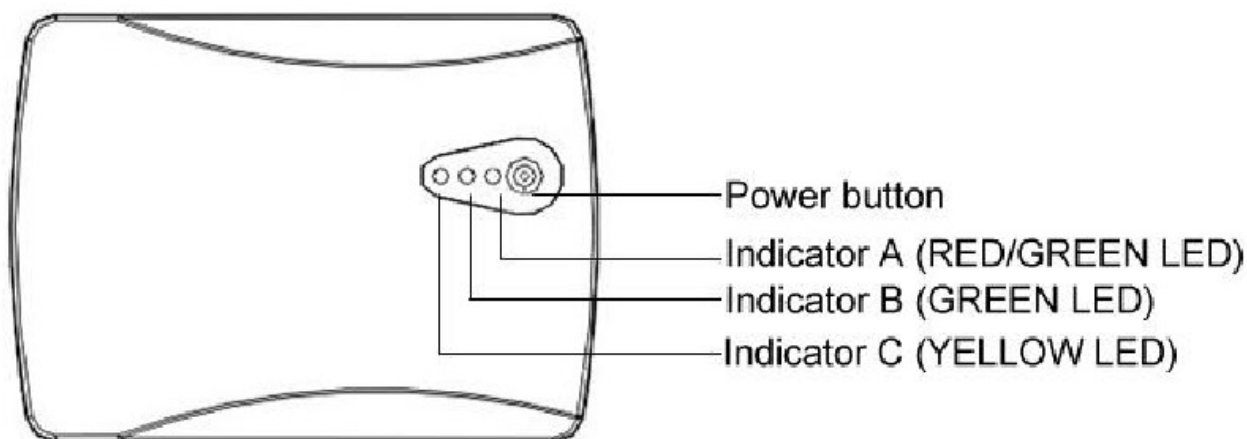


- 1) Marca de visualización de la temperatura de muestreo
- 2) Área de visualización de la temperatura de muestreo
- 3) Área de visualización de la escala de temperatura
- 4) Marca de modo de operación manual
- 5) Marca de recordatorio de batería baja
- 6) Marca de modo de calefacción
- 7) Marca de modo económico
- 8) Ajuste de la temperatura del área de visualización
- 9) Marca de modo de comodidad
- 10) Marca de bloqueo para niños
- 11) Marca de señal inalámbrica
- 12) Botón aumentar
- 13) Botón de encendido / Menú de configuración o de ajuste
- 14) Botón disminuir

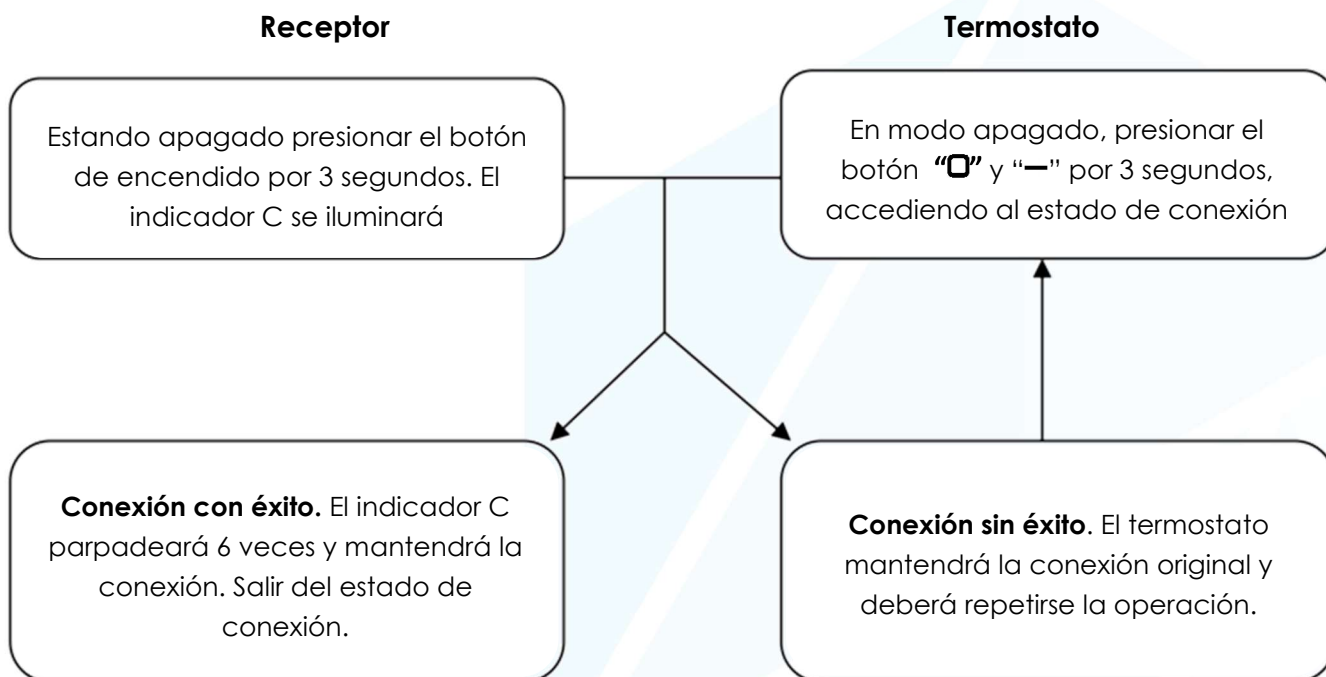
Notas:

- a) Mientras el termostato está funcionando, si presiona “+” y “-” simultáneamente durante un par de segundos, aparecerá el símbolo “🔒” y el teclado quedará bloqueado hasta que se vuelvan a presionar de forma simultánea y durante un par de segundos los botones “+” y “-” .
- b) La marca de señal inalámbrica RF aparecerá cuando se conecte el receptor.
- c) Si el sensor incorporado se ha roto, la pantalla mostrará “ER2”.

CONEXIÓN DEL RECEPTOR



Conexiones del termostato



Estado funcional:

Modo de calefacción: el indicador B se encenderá, lo que significa que el modo de calefacción está en curso.

Función de memoria: cuando se corta la energía durante el funcionamiento del sistema, la función de memoria mantendrá el estado de preapagado después del encendido.

Salida forzada: en estado apagado presione el botón de encendido durante aproximadamente 8 segundos, el indicador A se iluminará y, si desea salir, simplemente presione ligeramente el botón de encendido.

Señal de transmisión: cuando el receptor ha estado funcionando, el indicador C parpadea 2 veces. Eso significará que la señal de transmisión está siendo recibida.

※**Selección de limitación de temperatura:** (Solo para situaciones necesarias de calefacción eléctrica) ※

El sensor externo es para la protección de la temperatura límite. Cuando la temperatura se encuentra por debajo de 5 °C, la salida forzada se inicia y se detiene cuando posteriormente ésta llega a los 8 °C. Mientras el indicador B parpadee rápidamente significará que el sensor externo se ha estropeado.

Ajuste de temperatura: mientras el receptor esté funcionando, presione el "botón de encendido" durante aproximadamente 3 segundos y el indicador A cambiará de LED rojo a LED verde con parpadeo. Mientras el indicador A parpadee significará que el valor límite de temperatura se podrá seleccionar.

Límite 30 °C: El LED verde (indicador B) parpadea.

Límite 40 °C: El LED amarillo (indicador C) parpadea.

Límite 55 °C: El LED verde (indicador B) y el LED amarillo (indicador C) ambos parpadean.

Selección: presione el "Botón de encendido" para seleccionar una de las tres opciones.

Guardar y salir: Presione el "botón de encendido" durante aproximadamente 3 segundos, y el receptor guardará la configuración y saldrá automáticamente. Si no se presiona ningún botón en 8 segundos, el receptor también guardará la configuración y saldrá automáticamente.

CONFIGURACIÓN

Menú de configuración

Cuando apague el termostato, sostenga "0" durante 5 segundos para entrar en el menú de configuración. Presione "0" para alternar los elementos del menú y seleccionarlos utilizando "+" y "-"

Para salir del menú presione "0" por algunos segundos. Si no se presiona ningún botón en 20 segundos el termostato saldrá del menú automáticamente.

Si presiona "+" y "-" simultáneamente alrededor de 3 segundos y la pantalla mostrará "dEF" y volverá al Menú ítem 1, indica que todos los ajustes de configuración han vuelto a los valores predeterminados de fábrica.

La explicación de cada opción se muestra en la siguiente tabla:

Ítem	Presionar	Valor de fábrica	Presionar "+", "-" para seleccionar	Descripción
1	"0"	30.0 ^{°C}	20.0 ^{°C} –35.0 ^{°C}	Seleccionar temperatura máxima de trabajo
2	"0"	05.0 ^{°C}	05.0 ^{°C} –20.0 ^{°C}	Seleccionar temperatura mínima de trabajo
3	"0"	16.0 ^{°C}	10.0 ^{°C} ~20.0 ^{°C}	Seleccionar temperatura en modo económico
4	"0"	21.0 ^{°C}	20.0 ^{°C} –25.0 ^{°C}	Seleccionar temperatura en modo confort
5	"0"	On	On/Off	Encender pantalla retroiluminada
6	"0"	00.0 ^{°C}	-5.0 ^{°C} –05.0 ^{°C}	Ajuste de la temperatura mostrada a elección
7	"0"	HP	P ₁ /HP	Proporción de salida y temperatura constante de salida
8	"0"	0.5	0.1–5.0	Precisión de control (sólo válido con el modo de control HP)
9	"0"	Off	On/Off	Activar protección válvula

1) Selección del punto de ajuste de temperatura máxima

Esta función proporciona una temperatura de referencia máxima. La configuración predeterminada es de 35 °C pero se puede cambiar entre 20 °C y 35 °C.

2) Selección del punto de ajuste de temperatura mínima.

Esta característica proporciona una temperatura de referencia mínima. La configuración predeterminada es 5 °C pero se puede cambiar entre 5 °C y 20 °C.

3) Selección de la temperatura de ajuste ECO

Temperatura de referencia utilizada en los períodos de ahorro de energía p.e. durante la noche (☾)

4) Selección de la temperatura de ajuste de confort

Temperatura de referencia utilizada en los periodos de confort, p.e. durante el día (☀)

5) Pantalla retroiluminada

A disposición para disponer de luz de fondo

6) Ajuste de la temperatura mostrada en pantalla

Se puede ajustar el valor de temperatura ambiente que se muestra en pantalla hasta 5° más o menos. El termostato ha sido calibrado con precisión en fábrica, pero tiene la posibilidad de cambiar la temperatura mostrada en pantalla para que ésta coincida con la deseada. La temperatura actual o ajustada se mostrará en la parte derecha de la pantalla.

7) Seleccione el modo de control para el sistema

P Salida proporcional. La temperatura ambiente incrementará o disminuirá lentamente aportando una sensación de confort.

HP Salida de temperatura constante encendido/apagado entre -0,5 °C y 0,5 °C.

8) Selección de precisión

Visualización en pantalla de la precisión de la temperatura (sólo válido en el modo de control HP). La configuración predeterminada de fábrica es de 0,5 °C.

9) Función de protección de válvula

Función antibloqueo de válvula. Se utiliza para proteger la válvula si no hay salida en más de 24 horas, se verá obligada a abrir 30s.