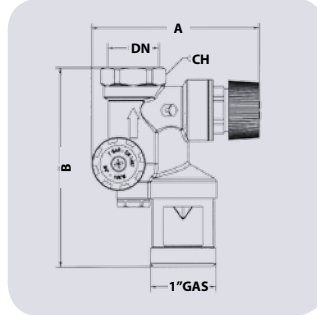


ART

140



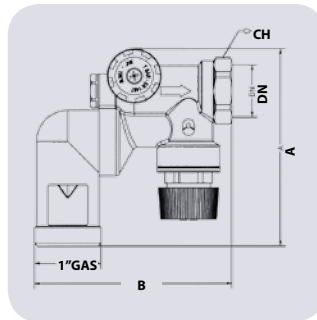
Gruppo di sicurezza verticale per riscaldatori ad accumulo

Vertical safety group assembly for hot water storage heaters

A	B	CH	CALIB.
84,5	100	30	7 bar
DN	PZ.	kg	
3/4" MF	1 / 12	5	

ART

141



Gruppo di sicurezza orizzontale per riscaldatori ad accumulo

Horizontal safety group assembly for hot water storage heaters

A	B	CH	CALIB.
98	100	30	7 bar
DN	PZ.	kg	
3/4" MF	1/12	6	

