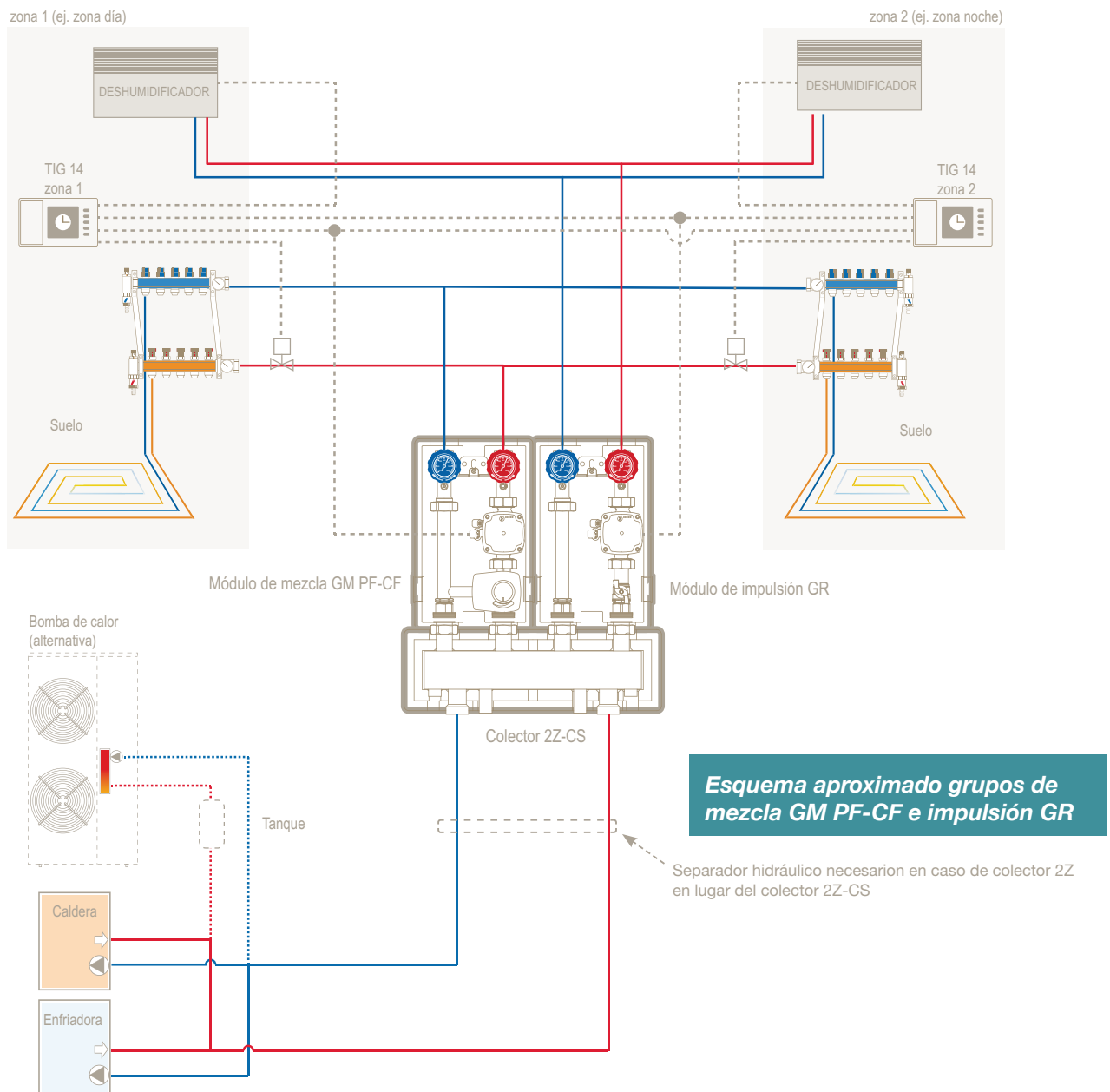


## Grupos de mezcla GM y grupo de impulsión GR

Para reducir los espacios y agilizar el montaje de la central térmica, presenta una gama de módulos de mezcla e impulsión combinables con los sistemas de calefacción y refrescamiento por suelo, pared y techo. Los grupos de mezcla **GM** de dimensiones compactas y de instalación simple y veloz contienen en su interior un circulador de caudal y prevalencia variables de alta eficiencia y una válvula mezcladora para la gestión de la temperatura de impulsión a la instalación. Los grupos están disponibles en varios modelos de termostatación: a punto fijo termostático para sólo calefacción, mientras para el funcionamiento invernal y estival es posible optar por el servomotor a punto fijo electrónico, el servomotor con señal 230V a 3 puntos o el servomotor con señal 0-10 a 24V.

El grupo de impulsión **GR** puede ser utilizado en presencia de separador hidráulico o junto al grupo de mezcla **GM** para la gestión de la calefacción y el refrescamiento en instalaciones de doble temperatura disfrutando directamente la temperatura de producción del generador. Opcionalmente es posible combinar los módulos de mezcla e impulsión con colectores de distribución en acero provistos de separador hidráulico para la distribución a mayor número de zonas. Todos los elementos vienen suministrados de serie con envolventes aislantes para limitar las dispersiones de calor y evitar eventuales fenómenos de condensaciones.



## Mixing Unit GM PF / Grupo de mezcla GM PF



**GM PF** mixing unit for heating in floor/ceiling/wall systems, even on large surface. The supply water temperature is controlled by a set-point thermostatic mixing valve. The module also contains an electronic circulation pump with variable flow-rate and head, ensuring high efficiency and very low power consumption. It also includes two shut-off valves provided with flow and return thermometers, PPE insulating shell and check valve to avoid bacterial diffusion. The mixing unit can be mounted in series on wall manifolds.

*Grupo de mezcla **GM PF** para instalaciones radiantes de calefacción por suelo/pared/techo de grandes dimensiones. La regulación de la temperatura de impulsión se realiza mediante el uso de una válvula mezcladora a punto fijo con elemento termostático. En el interior del grupo está presente un circulador electrónico de caudal y prevalencia variables de alta eficiencia que asegura consumos eléctricos contenidos. El módulo se completa con dos válvulas de corte provistas de termómetro respectivamente instaladas sobre la impulsión y el retorno de la instalación, envolvente aislante en PPE y válvula antirretorno para evitar circulaciones a contra corriente en el interior de las instalaciones con dispositivo para apertura forzada. El grupo de mezcla puede ser montado incluso en versión múltiple sobre colector a pared.*

- Pump centre distance: 125 mm / Separación conexiones hidráulicas: 125 mm
- Max. temperature: 95 °C / Temperatura máxima: 95 °C
- Max. working pressure: 8 bar / Presión máxima de ejercicio: 8 bar
- Electric supply: 230V- 50 Hz / Tensión de alimentación: 230V - 50 Hz
- Size (wxhxd): 250x400x170 mm / Medidas (lxaxa): 250x400x170 mm
- Weight (DN 25): 5.3 Kg / Peso (DN 25): 5.3 Kg
- Weight (DN 32): 5.6 Kg / Peso (DN 32): 5.6 Kg

code código	valve body cuerpo válvula	Kvs	water flow rate caudal agua	hydraulic connections conexiones hidráulicas	unit price precio unitario
3800122	DN 25	4.5	1500 l/h with 3 m w.g. 1500 l/h con 3 m c.a.	Ø 1" M boiler side Ø 1" M lado generator Ø 1" F system side Ø 1" F lado instalación	€ 630,00
3800150	DN 32	4.8	2200 l/h with 3.5 m w.g. 2200 l/h con 3.5 m c.a.	Ø 1" ¼ M boiler side Ø 1" ¼ M lado generator Ø 1" ¼ F system side Ø 1" ¼ F lado instalación	€ 990,00

## Mixing Unit GM PF-CF / Grupo de mezcla GM PF-CF



**GM PF-CF** mixing unit for heating and cooling in floor/ceiling/wall systems. The supply water temperature is controlled by a mixing valve managed by an electronic set-point actuator for heating and cooling. The module also contains an electronic circulation pump with variable flow-rate and head, ensuring high efficiency and very low power consumption. It also includes two shut-off valves provided with flow and return thermometers, PPE insulating shell and check valve to avoid bacterial diffusion. The mixing unit can be mounted in series on wall manifolds.

*Grupo de mezcla **GM PF-CF** para instalaciones radiantes de calefacción y refrescamiento por suelo/pared/techo. La regulación de la temperatura de impulsión se realiza mediante el uso de una válvula mezcladora gestionada por un servomotor a punto fijo electrónico calor/frío. En el interior del grupo está presente un circulador electrónico de caudal y prevalencia variables de alta eficiencia que asegura consumos eléctricos contenidos. El módulo se completa con dos válvulas de corte provistas de termómetro respectivamente instaladas en la impulsión y el retorno de la instalación, envolvente aislante en PPE y válvula antirretorno para evitar circulaciones a contra corriente en el interior de las instalaciones con dispositivo para apertura forzada. El grupo de mezcla puede ser montado en versión múltiple sobre colector a pared.*

- Pump centre distance: 125 mm / Separación conexiones hidráulicas: 125 mm
- Max. temperature: 95 °C / Temperatura máxima: 95 °C
- Max. working pressure: 8 bar / Presión máxima de ejercicio: 8 bar
- Electric supply: 230V- 50 Hz / Tensión de alimentación: 230V - 50 Hz
- Size (wxhxd): 250x400x170 mm / Medidas (lxaxa): 250x400x170 mm
- Weight (DN 25): 5.4 Kg / Peso (DN 25): 5.4 Kg
- Weight (DN 32): 5.7 Kg / Peso (DN 32): 5.7 Kg

code código	valve body cuerpo válvula	Kvs	water flow rate caudal agua	hydraulic connections conexiones hidráulicas	unit price precio unitario
3800130	DN 25	13	2000 l/h with 3.5 m w.g. 2000 l/h con 3.5 m c.a.	Ø 1" M boiler side Ø 1" M lado generator Ø 1" F system side Ø 1" F lado instalación	€ 1.090,00
3800132	DN 32	17	4000 l/h with 4 m w.g. 4000 l/h con 4 m c.a.	Ø 1" ¼ M boiler side Ø 1" ¼ M lado generator Ø 1" ¼ F system side Ø 1" ¼ F lado instalación	€ 1.350,00

## Mixing Unit GM 3/ Grupo de mezcla GM 3



**GM 3** mixing unit for heating and cooling in floor/ceiling/wall systems. The supply water temperature is controlled by a mixing valve managed by a 230V actuator with 3-point output signal. The module also contains an electronic circulation pump with variable flow-rate and head, ensuring high efficiency and very low power consumption. It also includes two shut-off valves provided with flow and return thermometers, PPE insulating shell and check valve to avoid bacterial diffusion. The mixing unit can be mounted in series on wall manifolds. **It can be used in combination with external controller mod. RDZ Easy-Clima SA.**

*Grupo de mezcla GM 3 para instalaciones radiantes de calefacción y refrescamiento por suelo/pared/techo. La regulación de la temperatura de impulsión se realiza mediante el uso de una válvula mezcladora gestionada por un servomotor pilotado con señal 230V a 3 puntos. En el interior del grupo está presente un circulador electrónico de caudal y prevalencia variables de alta eficiencia que asegura consumos eléctricos contenidos. El módulo se completa con dos válvulas de corte provistas de termómetro respectivamente instaladas en la impulsión y el retorno de la instalación, envolvente aislante en PPE y válvula antiretorno para evitar circulaciones a contra corriente en el interior de las instalaciones con dispositivo para apertura forzada. El grupo de mezcla puede ser montado en versión múltiple sobre colector a pared.*

**Adecuado para ser controlado con centralita externa mod. RDZ EASY CLIMA SA.**

- Pump centre distance: 125 mm / Separación conexiones hidráulicas: 125 mm
- Max. temperature: 95 °C / Temperatura máxima: 95 °C
- Max. working pressure: 8 bar / Presión máxima de ejercicio: 8 bar
- Electric supply: 230V- 50 Hz / Tensión de alimentación: 230V - 50 Hz
- Size (wxhxd): 250x400x170 mm / Medidas (laxa): 250x400x17 mm
- Weight: 5.4 Kg / Peso: 5.4 Kg

code código	valve body cuerpo válvula	Kvs	water flow rate caudal agua	hydraulic connections conexiones hidráulicas	unit price precio unitario
3800112	DN 25	13	1500 l/h with 4 m w.g. 1500 l/h con 4 m c.a.	Ø 1" M boiler side Ø 1" M lado generator Ø 1" F system side Ø 1" F lado instalación	€ 690,00

## Mixing Unit GM VJ / Grupo de mezcla GM VJ



**GM VJ** mixing unit for heating and cooling in floor/ceiling/wall systems. The supply water temperature is controlled by a mixing valve managed by a 24V actuator with 0-10 output signal. The module also contains an electronic circulation pump with variable flow-rate and head, ensuring high efficiency and very low power consumption. It also includes two shut-off valves provided with flow and return thermometers, PPE insulating shell and check valve to avoid bacterial diffusion. The mixing unit can be mounted in series on wall manifolds. **It can be used in combination with RDZ Wi controllers.**

*Grupo de mezcla GM VJ para instalaciones radiantes de calefacción y refrescamiento por suelo/pared/techo. La regulación de la temperatura de impulsión se realiza mediante el uso de una válvula mezcladora gestionada por un servomotor controlado con señal 0-10 a 24V. En el interior del grupo está presente un circulador electrónico de caudal y prevalencia variables de alta eficiencia que asegura consumos eléctricos contenidos. El módulo se completa con dos válvulas de corte provistas de termómetro respectivamente instaladas en la impulsión y el retorno de la instalación, envolvente aislante en PPE y válvula antiretorno para evitar circulaciones a contra corriente en el interior de las instalaciones con dispositivo para apertura forzada. El grupo de mezcla puede ser montado en versión múltiple sobre colector a pared. Adecuado para ser controlado con centralita externa modelo RDZ Wi.*

- Pump centre distance: 125 mm / Separación conexiones hidráulicas: 125 mm
- Max. temperature: 95 °C / Temperatura máxima: 95 °C
- Max. working pressure: 8 bar / Presión máxima de ejercicio: 8 bar
- Electric supply: 230V- 50 Hz / Tensión de alimentación: 230V - 50 Hz
- Size (wxhxd): 250x400x170 mm / Medidas (laxa): 250x400x17 mm
- Weight (DN 25): 5.4 Kg / Peso: 5.4 Kg
- Weight (DN 32): 5.7 Kg / Peso: 5.7 Kg

code código	valve body cuerpo válvula	Kvs	water flow rate caudal agua	hydraulic connections conexiones hidráulicas	unit price precio unitario
3800110	DN 25	13	2000 l/h with 3.5 m w.g. 2000 l/h con 3.5 m c.a.	Ø 1" M boiler side Ø 1" M lado generator Ø 1" F system side Ø 1" F lado instalación	€ 790,00
3800140	DN 32	17	4000 l/h with 4 m w.g. 4000 l/h con 4 m c.a.	Ø 1" ¼ M boiler side Ø 1" ¼ M lado generator Ø 1" ¼ F system side Ø 1" ¼ F lado instalación	€ 1.120,00

## Direct Supply Unit GR / Grupo de impulsión GR



**GR** direct unit to supply non-mixed water. This pump station is the complementary element to control heating and cooling in dual temperature systems with radiant panels for floors/ceilings/walls and high-temperature systems with radiators and/or dehumidifiers. The module also contains an electronic circulation pump with variable flow-rate and head, ensuring high efficiency and very low power consumption. It also includes two shut-off valves provided with flow and return thermometers, PPE insulating shell and check valve to avoid bacterial diffusion.

*Módulo de impulsión GR para impulsión directa sin mezcla del agua. El módulo es un complemento ideal para gestionar el sistema de calefacción y refrescamiento con instalaciones mixtas de paneles radiantes por suelo/pared/techo e instalaciones de alta temperatura con radiadores y/o deshumidificadores. En el interior del grupo está presente un circulador electrónico de caudal y prevalencia variables de alta eficiencia que asegura consumos eléctricos contenidos. El módulo se completa con dos válvulas de corte provistas de termómetro respectivamente instaladas en la impulsión y el retorno de la instalación, envolvente aislante en PPE y válvula antirretorno para evitar circulaciones a contra corriente en el interior de las instalaciones con dispositivo para apertura forzada.*

- Pump centre distance: 125 mm / Separación conexiones hidráulicas: 125 mm
- Max. temperature: 95 °C / Temperatura máxima: 95 °C
- Max. working pressure: 8 bar / Presión máxima de ejercicio: 8 bar
- Electric supply: 230V- 50 Hz / Tensión de alimentación: 230V - 50 Hz
- Size (ltxhd): 250x400x170 mm / Medidas (lxaxa): 250x400x170 mm
- Weight: 5.0 kg / Peso: 5.0 Kg (DN 25)
- Weight: 5.9 kg / Peso: 5.9 Kg (DN 32)

code código	valve body cuerpo válvula	water flow rate caudal agua	hydraulic connections conexiones hidráulicas	unit price precio unitario
<b>3800100</b>	DN 25	2000 l/h with 3.5 m w.g. 2000 l/h con 3.5 m c.a.	Ø 1" M boiler side Ø 1" M lado generator Ø 1" F system side Ø 1" F lado instalación	<b>€ 437,00</b>
<b>3800105</b>	DN 32	4000 l/h with 4 m w.g. 4000 l/h con 4 m c.a.	Ø 1" M boiler side Ø 1" M lado generator Ø 1" F system side Ø 1" F lado instalación	<b>€ 710,00</b>

## Optional Components for GM and GR Units

### Componentes opcionales para grupos de mezcla GM e impulsión GR

#### Safety thermostat / Termostato de seguridad

Safety contact thermostat to set the maximum water temperature for **GM** mixing units and **GR** direct supply unit. The pump blocks if water supply temperature exceeds the set value.

*Termostato de seguridad de contacto con ajuste de la temperatura máxima para grupos de mezcla GM y grupo de impulsión GR. Bloque bomba en el caso en que la temperatura de impulsión supere el valor ajustado.*

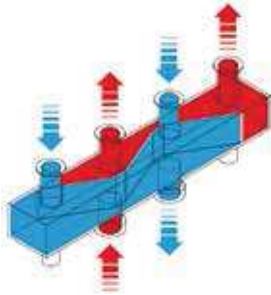


code código		unit price precio unitario
<b>3800902</b>		<b>€ 32,00</b>



## Accessories for GM and GR Units / *Accesorios for GM and GR Units*

### Manifolds Z / Colectores Z



Distribution manifolds for GM mixing units and/or GR direct supply unit. Their easy installation helps the arrangement of the boiler room. **They shall be used if there is a tank acting as hydraulic separator.** The manifold consists of a steel body with Ø 1 1/2" M hydraulic connections on the boiler side and 1 1/2" F on the system side. The heat generator is connected to the bottom, whereas 2-4 hydraulic units can be connected to the secondary circuit on the top through specific adapters. The manifold is equipped with PPE insulating shell to prevent condensation and minimise heat loss. Brackets and gaskets are supplied as standard. Connection adapters for GM and GR units shall be purchased separately.

*Colector de distribución para grupo de mezcla GM y/o grupo de impulsión GR. Fácil instalación que agiliza la realización de la central térmica. **Debe utilizarse con separador hidráulico.** El colector está compuesto de un cuerpo en acero con conexiones hidráulicas Ø 1 1/2" M sobre el lado generador y Ø 1 1/2" F sobre el lado instalación. El generador de calor viene conectado a la parte inferior, mientras sobre el circuito secundario pueden ser conectados 2 módulos hidráulicos a través del uso de los adecuados adaptadores. Para garantizar una mínima dispersión del calor y evitar eventuales fenómenos de condensación el colector viene suministrado con envoltorio aislante en PPE. Pareja de soportes y complementos ya incluidos en la confección. Adaptadores a adquirir separadamente para conexión de los grupos GM y GR.*

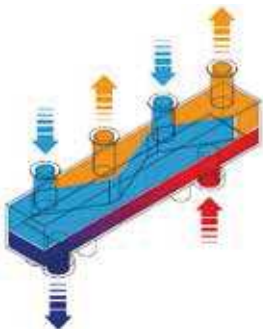
- Max water flow-rate: 3000 l/h / Caudal máximo de agua: 3000 l/h
- Max power: (ΔT 20 K): 70 kW / Máxima potencia (ΔT 20 K): 70 kW

code código	model modelo	outlets salidas	size wxhxd (mm) medidas lxaxa (mm)	unit price precio unitario
3800522	2Z	2	545x174.5x170	€ 370,00
3800523	3Z	3	795x174.5x170	€ 450,00
3800524	4Z	4	1045x174.5x170	€ 530,00

**N.B. The position of inlet and outlet connections on the boiler side in 3Z manifold differs from the ones in 2Z and 4Z manifolds.**

**N.B. En el colector 3Z las entradas y salidas lado central térmica deben ser invertidas respecto a los otros 2 modelos.**

### Manifolds Z-CS / Colectores Z-CS



Distribution manifolds for GM mixing units and/or GR direct supply unit, **provided with the hydraulic separator.** Their easy installation helps the arrangement of the boiler room. The unit can be connected directly with the boiler or with the chiller if they are equipped with their own circulation pump. The manifold consists of a steel body with Ø 1 1/2" M hydraulic connections on the boiler side and 1 1/2" F on the system side. The heat generator is connected to the bottom, whereas 2-3 hydraulic units can be connected to the secondary circuit on the top through specific adapters. The manifold is equipped with PPE insulating shell to prevent condensation and minimise heat loss. Brackets and gaskets are supplied as standard. Connection adapters for GM and GR units shall be purchased separately.

*Colector de distribución para grupo de mezcla GM y/o grupo de impulsión GR, **provisto de separador hidráulico.** Fácil montaje que agiliza la realización de la central térmica. El módulo puede ser conectado directamente a la caldera o al grupo frigo si éstos vienen dotados de circulador integrado. El colector está compuesto de un cuerpo en acero con conexiones hidráulicas Ø 1 1/2" M sobre el lado generador y Ø 1 1/2" F sobre el lado instalación. El generador de calor viene conectado a la parte inferior, mientras en el circuito secundario pueden ser conectados 2 módulos hidráulicos a través del uso de los adecuados adaptadores. Para garantizar una mínima dispersión del calor y evitar eventuales fenómenos de condensación el colector viene suministrado con envoltorio aislante en PPE. Pareja de soportes y complementos ya incluidos en la confección. Adaptadores a adquirir separadamente para conexión de los grupos GM y GR.*

- Max water flow-rate: 3000 l/h / Caudal máximo de agua: 3000 l/h
- Max power: (ΔT 20 K): 70 kW / Máxima potencia (ΔT 20 K): 70 kW

code código	model modelo	outlets salidas	size wxhxd (mm) medidas lxaxa (mm)	unit price precio unitario
3800504	2Z-CS	2	545x194.5x170	€ 550,00
3800505	3Z-CS	3	795x194.5x170	€ 730,00

### Adapters / Adaptadores



Pair of adapters for the hydraulic connection between mixing unit or direct supply unit and central distribution manifolds mod. **Z** and **Z-CS**.

*Pareja adaptadores para permitir el conexionado hidráulico entre grupo de mezcla o grupo de impulsión y colector de central mod. **Z** y **Z-CS**.*

code código	size medidas	price for pack. precio por conf.
3800525	DN 25	€ 32,00
3800530	DN 32	€ 38,00