

Mando electrotérmico con apertura manual e indicador de posición

serie 6563



cert. n° 0003
ISO 9001

01142/07 E



Función

El mando electrotérmico, combinado con válvulas de zona y colectores de distribución en sistemas de calefacción por suelo radiante y radiadores, corta automáticamente el paso del fluido bajo el control de un termostato de ambiente o de otro interruptor eléctrico.

El mando electrotérmico serie 6563 está provisto de maneta de apertura manual, indicador de apertura/cierre de la válvula y dispositivo de retorno al funcionamiento automático desde la posición manual cuando se restablece la alimentación eléctrica.

Solicitud de patente N° MI 2005 A 000742

Conformidad con las directivas europeas



Marcado CE con arreglo a las directivas 89/336 CE y 73/23 CE.

Documentación de referencia

- Folleto **01072** Válvulas de zona serie 676
- Folleto **01044** Colectores de distribución para sistemas de suelo radiante serie 668
- Folleto **01065** Colectores de distribución para sistemas de radiadores serie 663
- Folleto **01126** Colectores de material compuesto específicos para sistemas de suelo radiante serie 670

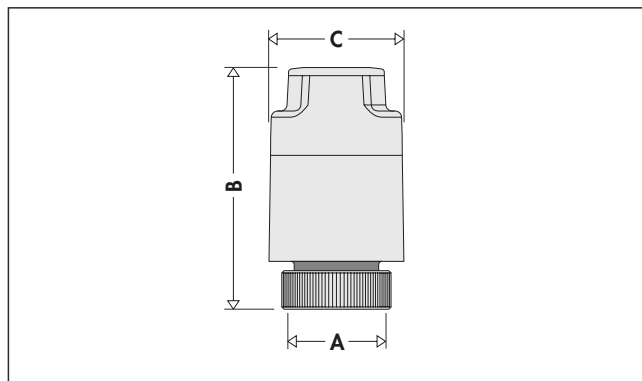
Gama de productos

- Cód. 656302 Mando electrotérmico con apertura manual e indicador de posición Alimentación 230 V (ac)
 Cód. 656304 Mando electrotérmico con apertura manual e indicador de posición Alimentación 24 V (ac) o 24 V (dc)
 Cód. 656312 Mando electrotérmico con apertura manual, indicador de posición y microinterruptor auxiliar Alimentación 230 V (ac)
 Cód. 656314 Mando electrotérmico con apertura manual, indicador de posición y microinterruptor auxiliar Alimentación 24 V (ac) o 24 V (dc)

Características técnicas

- Materiales:
 - carcasa protectora: policarbonato autoextinguible
 - color: (cód. 656302/04) blanco RAL 9010
(cód. 656312/14) gris RAL 9002
- Normalmente cerrado
- Alimentación: 230 V (ac) - 24 V (ac) - 24 V (dc)
- Corriente de arranque: ≤ 1 A
- Corriente en régimen:
 - 230 V (ac) = 13 mA
 - 24 V (ac) - 24 V (dc) = 140 mA
- Potencia absorbida en régimen: 3 W
- Capacidad contactos micr. auxiliar (cód. 656312/14): 0,8 A (230 V)
- Grado de protección: IP 40
- Doble aislamiento: CE
- Temperatura ambiente máxima: 50°C
- Tiempo de actuación: apertura y cierre de 120 s a 180 s
- Longitud cable de alimentación: 80 cm

Dimensiones



Código	A	B	C	Peso (kg)
6563..	M 30 x 1,5	76	42	0,18

Principio de funcionamiento

En ausencia de tensión, el dispositivo (mando + válvula) está normalmente cerrado.

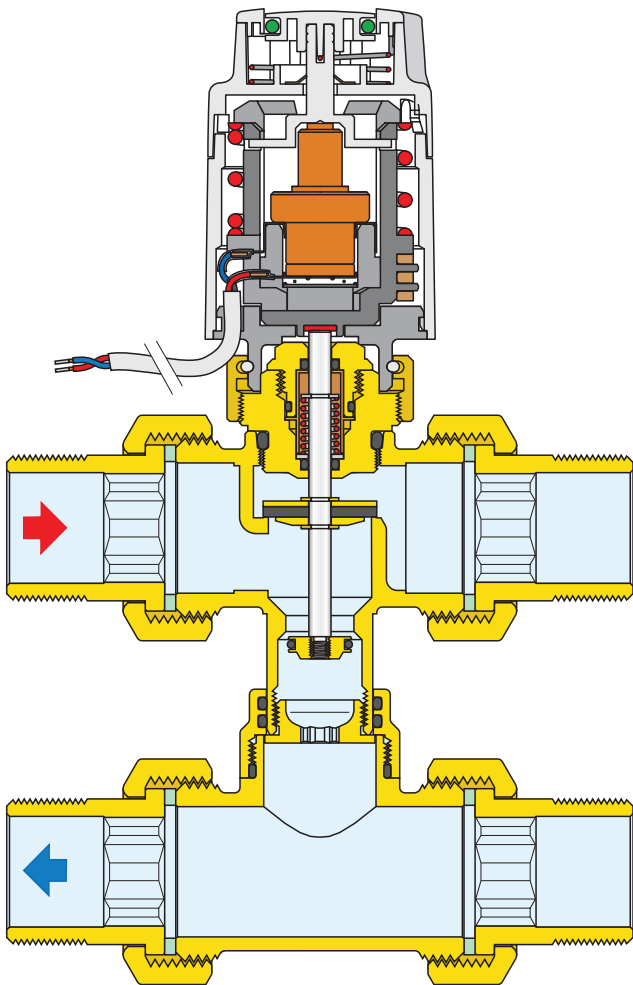
En presencia de tensión, la válvula se abre por acción de un elemento termostático de expansión realizado en cera y directamente controlado por una resistencia PTC.

Detalles de construcción

El mando electrotérmico serie 6563 está provisto de un indicador de posición de apertura de la válvula en funcionamiento automático, una maneta que permite abrir la válvula manualmente y un mecanismo de retorno al modo automático al restablecerse la alimentación eléctrica.

La maneta de apertura manual y el retorno automático de la posición manual a la automática son particularmente útiles durante la inspección o el mantenimiento, en caso de que:

- sea necesario efectuar controles hidráulicos, porque evita tener que conectar y alimentar eléctricamente los mandos;
- se deje el mando en posición manual después de haber realizado el control. En este caso, cuando se energiza el sistema el mando se dispone automáticamente en funcionamiento automático.



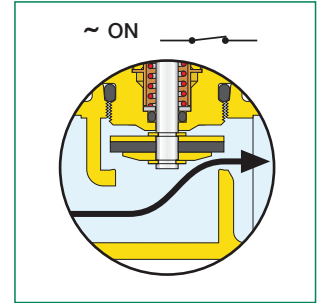
Válvula en posición de bypass

Uso del mando electrotérmico

1. Funcionamiento normal del mando en modo automático

En el modo automático, cuando el mando recibe alimentación eléctrica, abre la válvula.

Cuando la válvula está abierta, el disco superior de la maneta sobresale dejando ver el indicador verde.

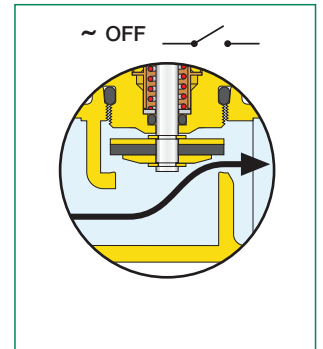


2. Uso de la maneta de apertura manual de la válvula

Girar hacia la izquierda la maneta superior del mando hasta que se encaje en el tope y las flechas queden alineadas con el símbolo .

Para cerrar manualmente la válvula y restablecer el funcionamiento automático del dispositivo, girar la maneta hacia la derecha hasta la posición "AUTO".

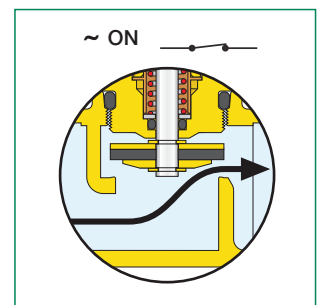
Nota: En la serie dotada de microinterruptor auxiliar, en la posición de apertura manual el contacto del microinterruptor está cerrado.



3. Retorno automático de la posición manual a la automática

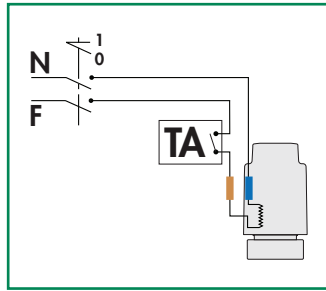
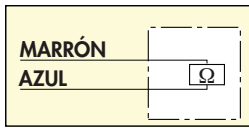
Cuando el mando está en la posición manual y recibe alimentación eléctrica, un mecanismo interno lo devuelve a la posición de funcionamiento automático.

Al cabo de algunos segundos de alimentación, la maneta vuelve automáticamente a la posición "AUTO" y el indicador queda en estado de abierto.



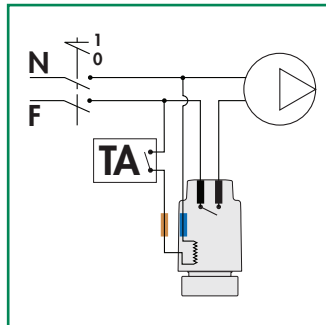
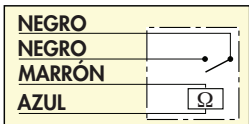
Conexiones eléctricas

Conexiones eléctricas para los códigos 656302 y 656304



Conexiones eléctricas para los códigos 656312 y 656314 Esquema de conexión eléctrica con desactivación de la bomba

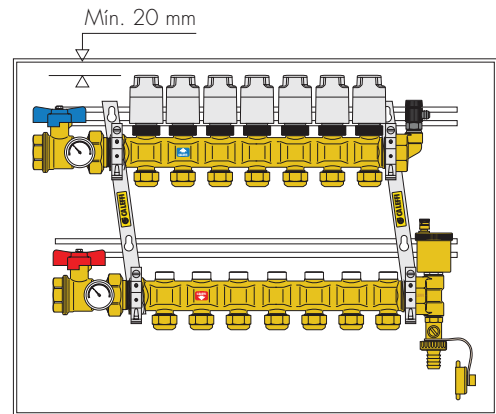
El microinterruptor auxiliar se puede utilizar para desactivar la bomba cuando no hay demanda de calor y las válvulas están cerradas. Si la absorción de la bomba es superior a la capacidad de los contactos (0,8 A), se debe emplear un relé intermedio.



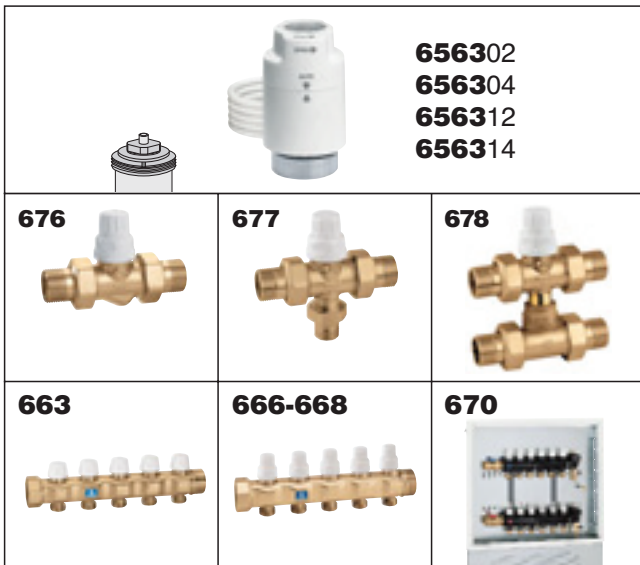
El microinterruptor auxiliar se cierra con una apertura media del mando electrónico del 80%.

Instalación

- El mando electrotérmico se debe enroscar a mano, sin herramientas.
- El mando electrotérmico no se puede desmontar para efectuar reparaciones. Este tipo de manipulación hace que se dañe de forma permanente.
- El mando se debe montar en posición horizontal o vertical, **nunca invertido**. En los circuitos con agua refrigerada, se aconseja evitar las posiciones que permitan la penetración de los condensados en el mando.
- Para que el mando funcione correctamente, **la instalación eléctrica debe ser capaz de suministrar la corriente de arranque**.
- **Si se deben regular varias zonas y los mandos van montados en paralelo con el mismo termostato, puede ser conveniente instalar un relé intermedio para evitar sobrecargas eléctricas.**
- En el montaje con válvula de zona o colector en caja, dejar 20 mm como mínimo entre el mando electrotérmico y el bastidor para las eventuales operaciones de sustitución o mantenimiento.



Acoplamientos



Características hidráulicas

Características hidráulicas del mando 6563 + cuerpo válvula

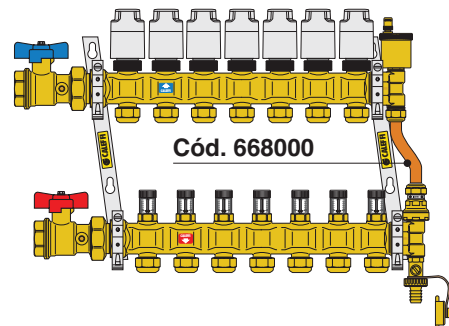
656302, 656304, 656312, 656314 +	Serie	DN	kv _{0,01} (l/h)	Δp _{máx.} * (m c.a.)
Válvula de zona (recta/bypass)	676		370	12
	677	1/2" ± 1"	370/100	12
	678		370/100	12
Colector sistemas suelo radiante y radiadores	663	1 1/4"	287	25
	666	1 1/4"	287	25
	668	1 1/4"	287	25
	670	1"	240	25

* Presión diferencial máxima asegurada por el servomando para el funcionamiento normal

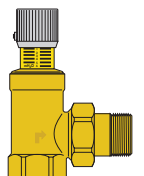
Consejos para el uso

Cuando los mandos electrotérmicos se montan en dispositivos que excluyen automáticamente los elementos de calefacción, se aconseja utilizar un bypass diferencial para controlar las sobrepresiones en la instalación durante el cierre parcial o total de los circuitos.

- En los colectores premontados serie 668 se puede utilizar el bypass diferencial con tarado fijo a 2500 mm c.a. cód. 668000; y en los colectores premontados serie 663, el bypass diferencial con tarado fijo a 2000 mm c. a. cód. 663000.



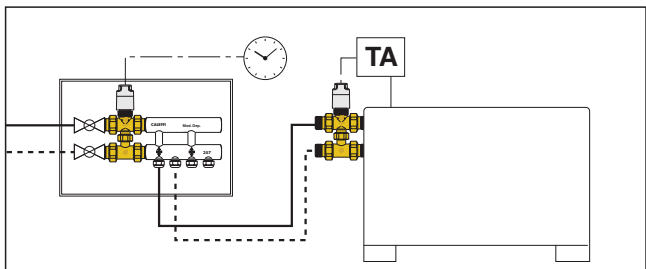
- Para el montaje en la central térmica o en las tuberías ascendentes de distribución a las plantas, se puede utilizar la válvula de bypass diferencial con tarado regulable de 1 a 6 m c.a. serie 519.



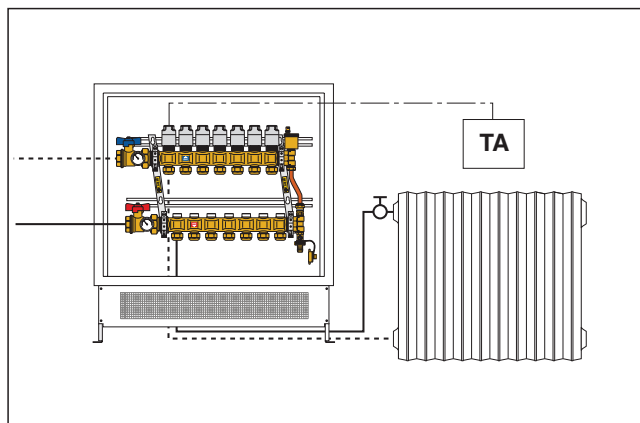
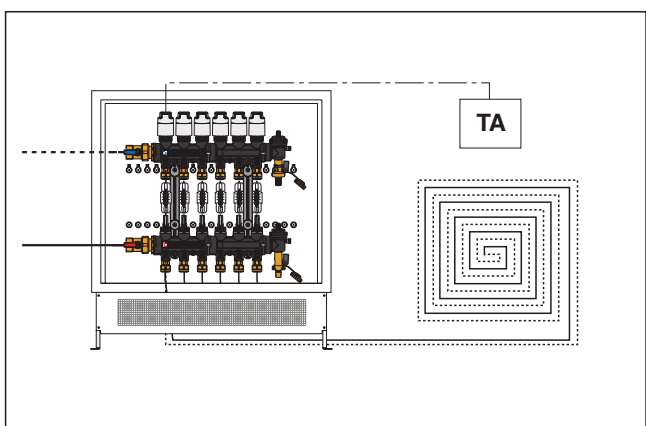
Aplicaciones

Los mandos electro térmicos con apertura manual e indicador de posición se pueden instalar en distintos tipos de sistemas:

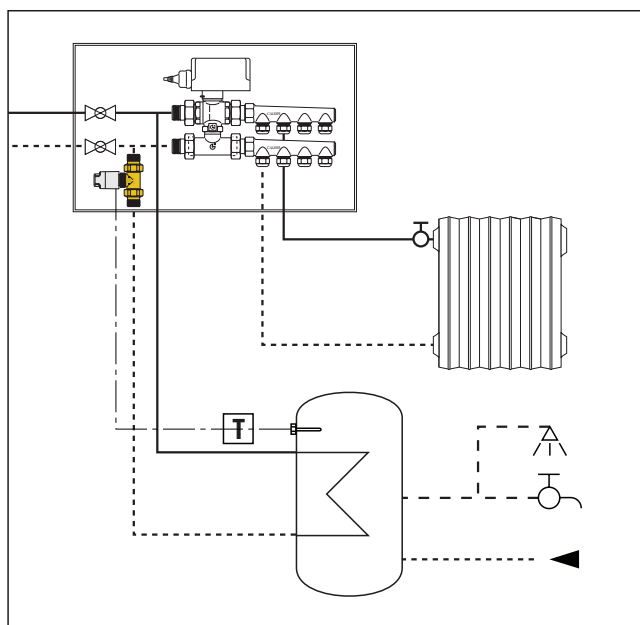
- En las instalaciones por zonas, que exigen dispositivos compactos y baja pérdida de carga en la válvula de regulación automática.
- En sistemas con fan coils, para dotarlos de válvulas de corte automático del paso de agua.



- En los sistemas de suelo radiante y radiadores, si se desea:
 - regular la temperatura en las distintas habitaciones calentadas por circuitos derivados del colector;
 - aislar cada circuito directamente desde el colector, con menos trabajo y gasto para efectuar las conexiones eléctricas.



- En sistemas termosanitarios, para regular la temperatura en el acumulador.



ESPECIFICACIONES

Cód. 656302/04

Mando electro térmico con apertura manual e indicador de posición. Normalmente cerrado. Carcasa protectora de policarbonato autoextinguible. Color blanco RAL 9010. Tensión de alimentación 230 V (ac); 24 V (ac); 24 V (dc). Corriente de arranque 1 A. Corriente en régimen 13 mA (230 V (ac)), 140 mA (24 V (ac) - 24 V (dc)). Potencia absorbida en régimen 3 W. Grado de protección IP 40. Doble aislamiento. Temperatura ambiente máxima 50°C. Tiempo de actuación apertura/cierre de 120 a 180 s. Longitud del cable de alimentación 80 cm.

Cód. 656312/14

Mando electro térmico con apertura manual e indicador de posición. Normalmente cerrado con microinterruptor auxiliar. Carcasa protectora de policarbonato autoextinguible. Color gris RAL 9002. Tensión de alimentación 230 V (ac); 24 V (ac); 24 V (dc). Corriente de arranque = 1 A. Corriente en régimen 13 mA (230 V (ac)), 140 mA (24 V (ac) - 24 V (dc)). Potencia absorbida en régimen 3 W. Capacidad contactos microinterruptor auxiliar 0,8 A (230 V). Grado de protección IP 40. Doble aislamiento. Temperatura ambiente máxima 50°C. Tiempo de actuación apertura/cierre de 120 a 180 s. Longitud del cable de alimentación 80 cm.

El fabricante se reserva el derecho de modificar los productos descritos y los datos técnicos correspondientes en cualquier momento y sin aviso previo.

