









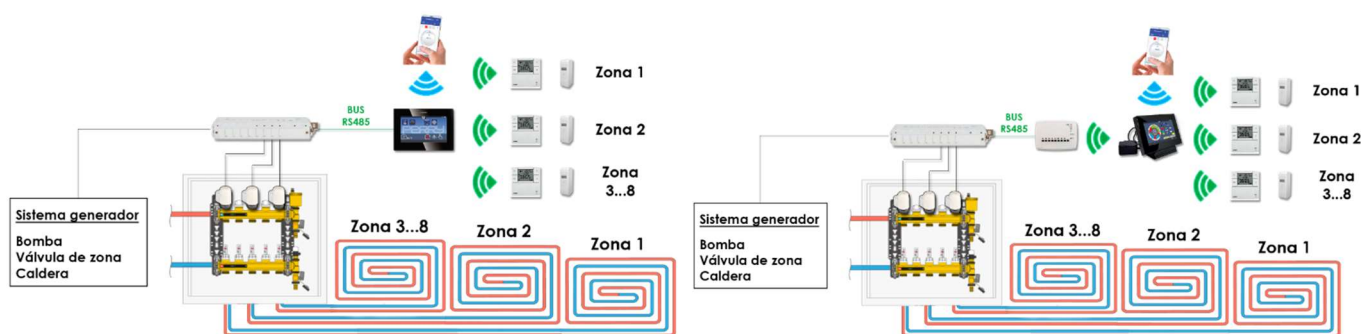


Sistema de termorregulación multizona CDOM / CR050

Características	Unidad central	Receptor	Unidad por zona	Barra de control	Mandos electro térmicos
Smart A hilos Multizona	CDOM02  CR052 	-	STX01 	BC0400 (4 zonas) ○ BC0800 (8 zonas) 	656102 (230V) ○ 656104 (24V) 
Smart RF Multizona	CDOM01  CR051  CDOM03 	RTX0801DO 	RXTEUM01 		

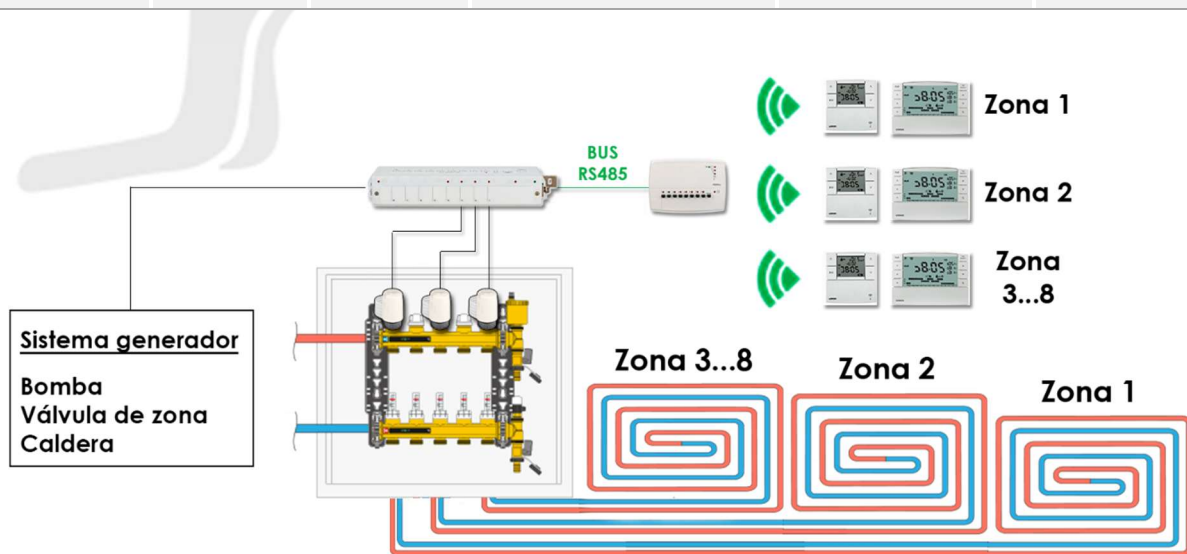


Solución formada por:

- Cronotermostatos **CR050** o centralitas domóticas **CDOM** las cuales se conectan vía BUS RS485 o vía tranceptor de 8 canales **RTX0801DO** a la barra de comando **BC0400/BC0800** de 4 u 8 canales en función del modelo.
- En caso de utilizar tranceptor para comunicación RF éste se conecta a la barra vía BUS RS485
- Los cronotermostatos **CR050** o centralitas domóticas **CDOM** se gestionan vía app o in situ.
- Los termohumidostatos **RXTEUM01** y los sensores de temperatura **STX01** aportan información de la temperatura de cada zona a la centralita **CDOM** o cronotermostato **CR050**.
- A la barra de control se le conectan por zonas los distintos cabezales electro térmicos **656** del colector.
- La barra gestiona el funcionamiento del sistema generador en función de las zonas activas.
- Cada zona requiere de un sensor de temperatura o termohumidostato y cada zona puede gestionar 1 o más cabezales.

Sistema de termorregulación sin cables TX

Características	Unidad central	Receptor	Unidad por zona	Barra de control	Mandos electrotérmicos
Comunicación vía RF	-	RX0801P 	CRTX05  TETX04 	BC0401/230 (4 zonas) BC0801/230 (8 zonas) 	656102 (230V) 656104 (24V) 



Solución formada por:


- Cronotermostatos **CRTX05** o termostatos **TETX04** los cuales se comunican vía radiofrecuencia con un transceptor de 8 canales **RX0801P**.
- Dicho transceptor se conecta mediante BUS RS485 a una barra de control de 4 u 8 zonas (**BC0401/230** o **BC0801/230**) a la que se le conectan los cabezales electrotérmicos **6561** del colector.
- La barra gestiona el funcionamiento de la bomba o válvula de zona en función de las zonas activas.
- Cada termostato gestiona una zona de la barra y a cada zona de barra se le pueden conectar 1 o más cabezales.

LEGENDA:



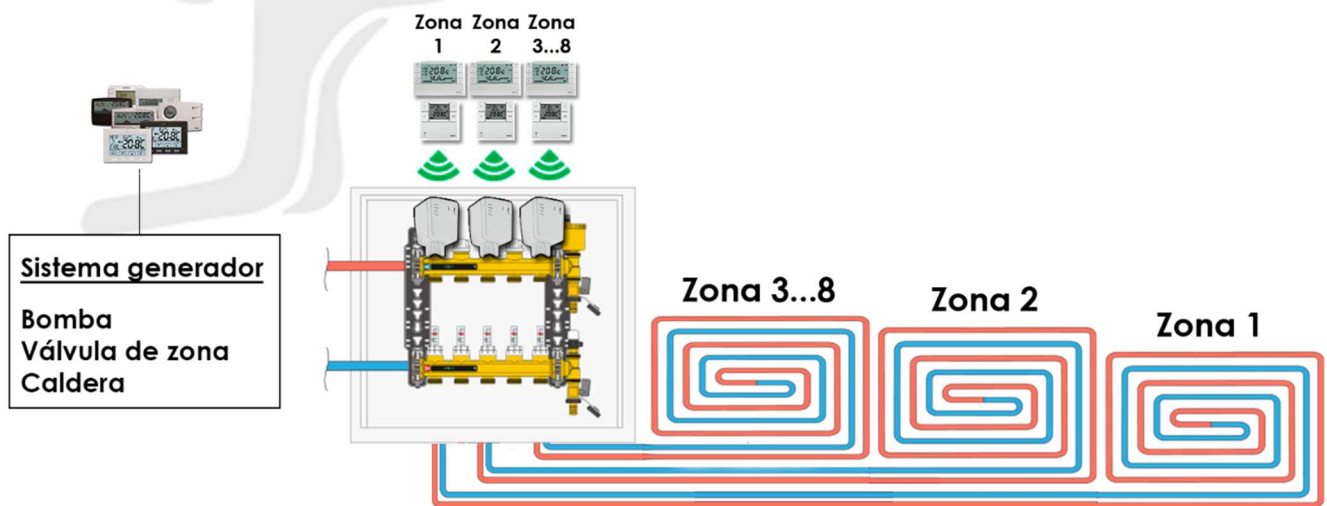
868MHz

Wi-Fi

 Agua caliente y fría

Sistema de termorregulación sin cables ni barra TX

Características	Unidad central	Receptor	Unidad por zona	Barra de control	Mandos electro térmicos
Sistema generador no integrado	-	-	CRTX05  TETX04 	-	VTRX02 

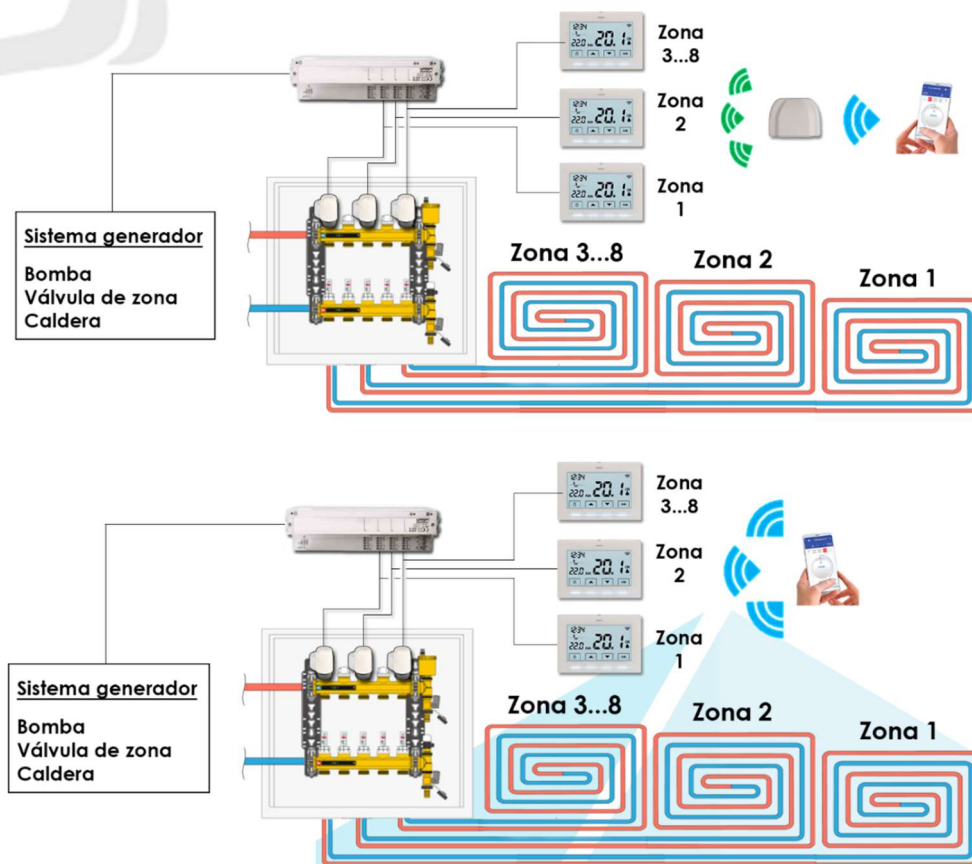


Solución formada por:

- Cronotermostatos **CRTX05** o termostatos **TETX04** los cuales controlan la abertura y cierre de las válvulas de corte del colector a través de los cabezales **VTRX02**.
- Cada cabezal se instala en una válvula de corte del colector.
- Cada termostato puede controlar uno o más cabezales **VTRX02**.
- En caso de querer controlar el sistema generador es necesario instalar un nuevo termostato de cualquier tipo que lo regule.

Sistema de termorregulación mediante termostatos SMART

Características		Unidad central	Receptor	Unidad por zona	Barra de control	Mandos electro térmicos
Smart Conexión cableada	3V	RX01WIFI 	-	CR028WIFI 	BP08230 (8 zonas) 	656102 (230V) o 656104 (24V) 
	240V	-	-	CR029WIFI 		




Solución formada por:

- Cronotermostatos smart **CR028WIFI (a pilas)** o **CR029WIFI (240V)** conectados directamente a una zona o canal de la barra de potencia **BP08230**.
- A cada zona o canal de la barra de potencia se le puede conectar un cabezal electro térmico **6561**
- Los cronotermostatos CR028WIFI se gestionan a través de una smartbox la cual se comunica con ellos por radiofrecuencia mientras que la comunicación con ésta es vía WIFI. En el caso del CR029WIFI la gestión es directamente vía WIFI.
- Por tanto, cada termostato regula cada cabezal conectado a su canal mientras que la barra gestiona el funcionamiento del sistema generador en función de las zonas activas.

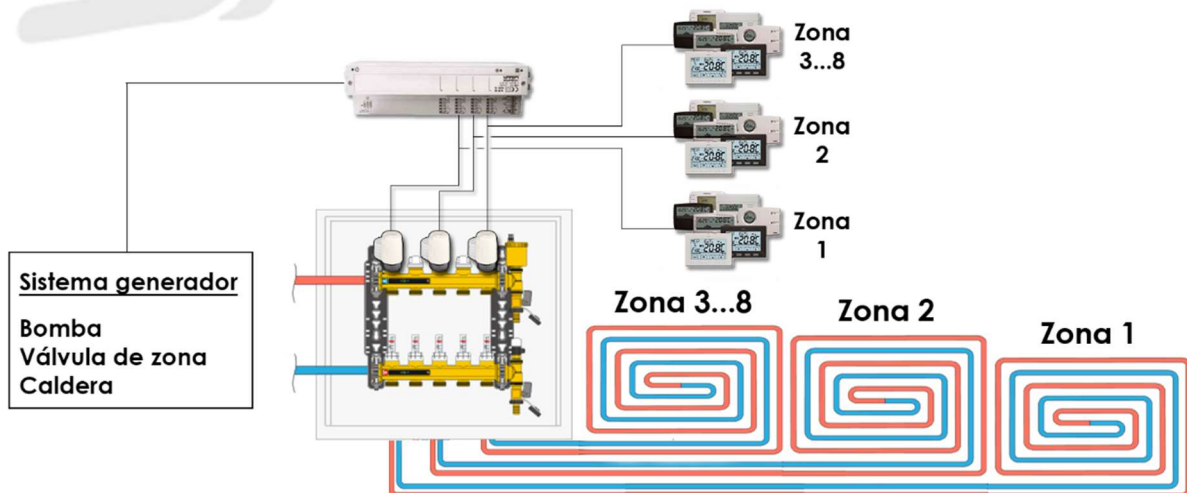
LEGENDA:



 Agua caliente y fría

Sistema de termorregulación vía cable

Características	Unidad central	Receptor	Unidad por zona	Barra de control	Mandos electotérmicos
A hilos	-	-	Cualquier termostato 	BP08230 (8 zonas) 	656102 (230V) o 656104 (24V) 



Solución formada por:

- Cronotermostatos o termostatos de cualquier modelo conectados directamente a una zona o canal de la barra de potencia **BP08230**.
- A cada zona o canal de la barra de potencia se le puede conectar un cabezal electotérmico **6561**
- Por tanto, cada termostato regula cada cabezal conectado a su canal mientras que la barra gestiona el funcionamiento del sistema generador en función de las zonas activas.

Gestión de sistema de suelo radiante

Sistema	Pros	Contras	Conclusiones
Multizona CDOM/CR050	<ul style="list-style-type: none"> - Compatible con otros sistemas (radiadores, fan coil...) - Gestión centralizada desde app y centralita - Fácil instalación vía RF - Posibilidad de lectura de gastos (sólo CDOM) 	<ul style="list-style-type: none"> - Precio base elevado 	El mejor sistema con diferencia si bien su precio base de partida es casi el doble que el resto
TX	<ul style="list-style-type: none"> - Fácil instalación vía RF 	<ul style="list-style-type: none"> - Sin gestión centralizada 	Sistema multizona de fácil instalación y más económico que el CDOM/CR050 aunque sin gestión centralizada
TX sin barra	<ul style="list-style-type: none"> - Sistema simple y económico - Fácil instalación vía RF 	<ul style="list-style-type: none"> - Sin gestión de sistema generador - Precio cabezal elevado - La envergadura del cabezal no permite instalar dos cabezales en circuitos anexos del colector 	Adecuado si se controlan pocas zonas y ya existe gestión del sistema generador
Smart	<ul style="list-style-type: none"> - Gestión centralizada desde app 	<ul style="list-style-type: none"> - Precio por zona elevado - Instalación cableada 	Adecuado para controlar pocas zonas desde app
Cable	<ul style="list-style-type: none"> - Precio económico y variable en función del modelo de termostatos 	<ul style="list-style-type: none"> - Sin gestión centralizada - Instalación cableada 	El sistema más económico y adaptable, aunque cableado