



Faltstore manuell und duo für Wohndachfenster

Manual pleated blind / duo for roof windows



ZFA M 6.. H/K, 73. H/K, 84. H/K





Deutsch	2
English	4
Français.....	6



.....	8
-------	---

Allgemeine Sicherheitshinweise

- Diese Anleitung vor Montage und Gebrauch sorgfältig durchlesen und alle Hinweise beachten!
- Dafür sorgen, dass diese Anleitung allen Benutzern zugänglich ist.
- Diese Anleitung bis zur Entsorgung des Produkts sorgfältig aufbewahren.
- Diese Anleitung bei einem Besitzerwechsel an den neuen Besitzer weitergeben.

Bestimmungsgemäße Verwendung

Der Faltstore manuell / duo ist bestimmt zum Einsatz im Innenbereich und schützt vor Hitze und Sonnenlicht.

Er darf ausschließlich an den dafür vorgesehenen Roto-Wohndachfenster-Typen montiert und eingesetzt werden.

Der Faltstore manuell / duo reflektiert und absorbiert einen Großteil der Sonnenstrahlung, bietet aber keinen 100%igen Sonnen- und Hitzeschutz (im physikalischen Sinne).

Technische Daten

Die Abmessungen sind abhängig vom Typ und von den entsprechenden Fenstermaßen.

Auspacken / Lieferumfang prüfen

(Bild A1-A2)



Erstickungsgefahr!

Kunststoffteile, Styroporsteile, Schrauben, Kleinteile usw. können für Kinder zu einem gefährlichen Spielzeug werden.

- > Verpackungsmaterial und Montageinhalt nicht achtlos liegen lassen und von Kindern und Kleinkindern fernhalten.
- > Kinder während des gesamten Montagevorgangs vom Montageort fernhalten.
- Verpackungsmaterial (Karton, Styropor, Kunststoffbeutel) bitte entsprechend den örtlichen Bestimmungen entsorgen.
- Beim Auspacken und Montieren mit sauberen Händen oder mit Handschuhen arbeiten, um den Behang nicht zu verschmutzen.
- Bitte den Lieferumfang prüfen. Falls Teile fehlen, beim Fachhändler nachfragen.

Werkzeuge / Hilfsmittel bereitlegen

(Bild A3)

- Bleistift
- Kreuzschlitz-Schraubendreher, PZ1
- Maßband / Zollstock
- Bei Bedarf: stabile Aufstiegshilfe (Stehleiter)

Montage

(Bild 1-4)



Sturzgefahr!

- > Nur Aufstiegshilfen mit festem Stand, genügend Halt und ausreichend hoher Tragkraft benutzen!
- > Nicht aus dem Wohndachfenster lehnen.



Verletzungsgefahr durch herunterfallende Bauteile!

- > Zur Montage ausschließlich mitgeliefertes und dem Fensterrahmenmaterial entsprechendes Befestigungsmaterial verwenden.
- > Werkzeug, Bauteile und Befestigungsmaterial niemals auf Aufstiegshilfen ablegen.
- > Kinder während des gesamten Montagevorgangs vom Montageort fernhalten.

Einstellung

(ohne Bild)

Nach der Montage ist keine Einstellung erforderlich.

Bedienung

Faltstore öffnen und schließen

(ohne Bild)

- Faltstore in der Mitte des Griffs anfassen und auf die gewünschte Position schieben. Er bleibt in jeder Position stehen.

Pflege und Wartung

Pflege

(ohne Bild)

Für eine lange Lebensdauer empfehlen wir, die Aluminium-Oberfläche des Faltstores mindestens einmal pro Jahr zu reinigen.

- Aluminium-Oberfläche nur mit einem feuchten Tuch abwischen.
- Behang vorsichtig abbürsten.



Ersatzteile, Verschleißteile, Reparatur

(Bild A2)



Sachschäden durch minderwertige Ersatz- oder Verschleißteile!

- > Ausschließlich Original- Ersatz- und Verschleißteile des Herstellers verwenden.



Personen- und Sachschäden durch unsachgemäße Reparatur!

- > Reparatur ausschließlich von einem Fachbetrieb durchführen lassen.

Demontage und Entsorgung

(Bild B1)

Ausgediente Falstores oder Bauteile gehören nicht in den Hausmüll.

- Bitte entsprechend den örtlichen Bestimmungen entsorgen.

General safety instructions

- Read this manual carefully before installing and operating the device and follow all instructions.
- Ensure that this manual is accessible to all users.
- Keep this manual in a safe place until you dispose of the product.
- If the product changes hands, pass this manual on to the new owner.

Intended use

The manual pleated blind / duo is intended for inside installation and protects against heat and sunlight.

It may only be installed and used on the Roto skylight types designed for their use.

The manual pleated blind / duo reflects and absorbs a large portion of solar radiation, but does not offer full protection against sunlight and heat (in a physical sense).

Technical data

The dimensions depend on the type and size of the window.

Unpacking/checking the scope of delivery

(Fig. A1-A2)



Risk of suffocation!

Plastic parts, polystyrene, screws, small parts, etc., can be very dangerous for children to play with.

- > Do not leave the packaging material and installation parts lying around, and keep away from children and toddlers.
 - > Keep children away from the installation site throughout the installation procedure.
- Please dispose of the packaging material (cardboard, polystyrene, plastic bag) according to local regulations.
 - When unpacking and installing the device, work with clean hands or with gloves to avoid soiling the product.
 - Please check the scope of delivery. If parts are missing, consult a dealer.

Preparing tools/aids

(Fig. A3)

- Pencil
- Cross-head screwdriver, PZ1
- Yardstick/tape measure
- If needed: stable climbing equipment (step ladder)

Installation

(Fig. 1-4)



Risk of falling!

- > Only use climbing equipment that is resting on a solid foundation and that offers good support and high carrying capacity!
- > Do not lean out of the skylight.



Risk of injury from falling components!

- > To mount the product, only use fixing materials that were included in the delivery and that are suitable for the window frame material.
- > Never place tools, components and fixing materials on the climbing equipment.
- > Keep children away from the installation site throughout the installation procedure.

Settings

(no figure)

Settings are not required after installation.

Operation

Open and close the pleated blind

(no figure)

- Hold the pleated blind at the centre of the handle and slide it to the desired position.
It stops in any position.

Care and maintenance

Care

(no figure)

To ensure a long life, we recommend cleaning the aluminium surface of the pleated blind at least once a year.

- Wipe the aluminium surface with a moist cloth only.
- Carefully brush off the blind.



Spare parts, wear parts, repair

(Fig. A2)

Property damage from inferior spare or wear parts!

- > Only use original spare and wear parts from the manufacturer.

Risk of personal injury and property damage from incorrect repairs!

- > The blind should only be repaired by a blinds specialist.

Dismantling and disposal

(Fig. 1)

Used pleated blinds or components should not be discarded with the household waste.

- Please dispose of the parts as required by local regulations.

Consignes générales de sécurité

- Lire entièrement et attentivement ces instructions avant la pose et l'utilisation et respecter toutes les consignes.
- Veiller à ce que ces instructions restent accessibles à tous les utilisateurs.
- Conserver soigneusement ce manuel jusqu'à élimination du produit.
- Remettre ces instructions au nouveau propriétaire en cas de transmission du produit.

Utilisation conforme à l'usage prévu

Le store plissé manuel / duo est destiné à une utilisation à l'intérieur et comme protection contre la chaleur et l'éblouissement.

Il est prévu exclusivement pour une pose et une utilisation sur des fenêtres de toit Roto.

Le store plissé manuel / duo réfléchit et absorbe une grande partie du rayonnement solaire, mais n'offre pas une protection à 100 % contre la chaleur ni le soleil (au sens physique).

Caractéristiques techniques

Les dimensions sont fonction du type et des dimensions de la fenêtre.

Déballage / contrôle du contenu de la livraison

(figure A1-A2)



Risque d'étouffement !

Les pièces en plastique, en polystyrène, les vis, les petites pièces, etc. peuvent être dangereuses pour les enfants s'ils jouent avec.

- > Ne pas laisser traîner les emballages et le matériel de pose et les tenir hors de la portée des enfants.
 - > Tenir les enfants à l'écart de l'emplacement de pose pendant toute la durée de la pose.
- Eliminer le matériel d'emballage (carton, polystyrène, sacs de plastique) conformément aux dispositions locales.
 - Travailler avec les mains propres ou des gants lors du déballage et la pose afin de ne pas salir le store.
 - Contrôler le contenu de la livraison. Si des pièces manquent, contacter le service agréé.

Préparation des outils et accessoires

(figure A3)

- Crayon à mine de plomb
- Tournevis cruciforme, PZ1
- Mètre pliant / mètre ruban
- Si nécessaire : aide à la montée (échelle d'appui)

Pose

(figure 1-4)



Risque de chute !

- > N'utiliser que des aides à la montée stables, et offrant un appui et une force de portée suffisants.
- > Ne pas se pencher hors de la fenêtre de toit.



Risque de blessures dues aux chutes de pièces !

- > Utiliser exclusivement le matériel livré et un matériel de fixation adapté au matériel du cadre de la fenêtre.
- > Ne jamais déposer d'outils et de matériel de fixation sur les aides à la montée.
- > Tenir les enfants à l'écart de l'emplacement de pose pendant toute la durée de la pose.

Réglage

(sans illustration)

Après la pose, aucun réglage ne s'avère nécessaire.

Manœuvre

Ouverture et fermeture du store plissé

(sans illustration)

- Prendre le store plissé par le milieu de la poignée et le tirer dans la position souhaitée. Il reste alors dans cette position.

Entretien et maintenance

Entretien

(sans illustration)


Afin de garantir la longévité du store à enroulement, nous vous recommandons de nettoyer régulièrement la surface en aluminium du store plissé, et ceci au moins une fois par an.

- Essuyer la surface en aluminium avec un chiffon humide.
- Brosser la toile avec précaution.



Pièces de rechange, pièces d'usure, réparation

(figure A2)

 **Des pièces de remplacement ou d'usure de moindre qualité peuvent être la source de dommages matériels.**

- > Utiliser exclusivement les pièces de remplacement et d'usure d'origine du fabricant.

 **Une réparation incorrecte peut entraîner des dommages matériels ou corporels.**

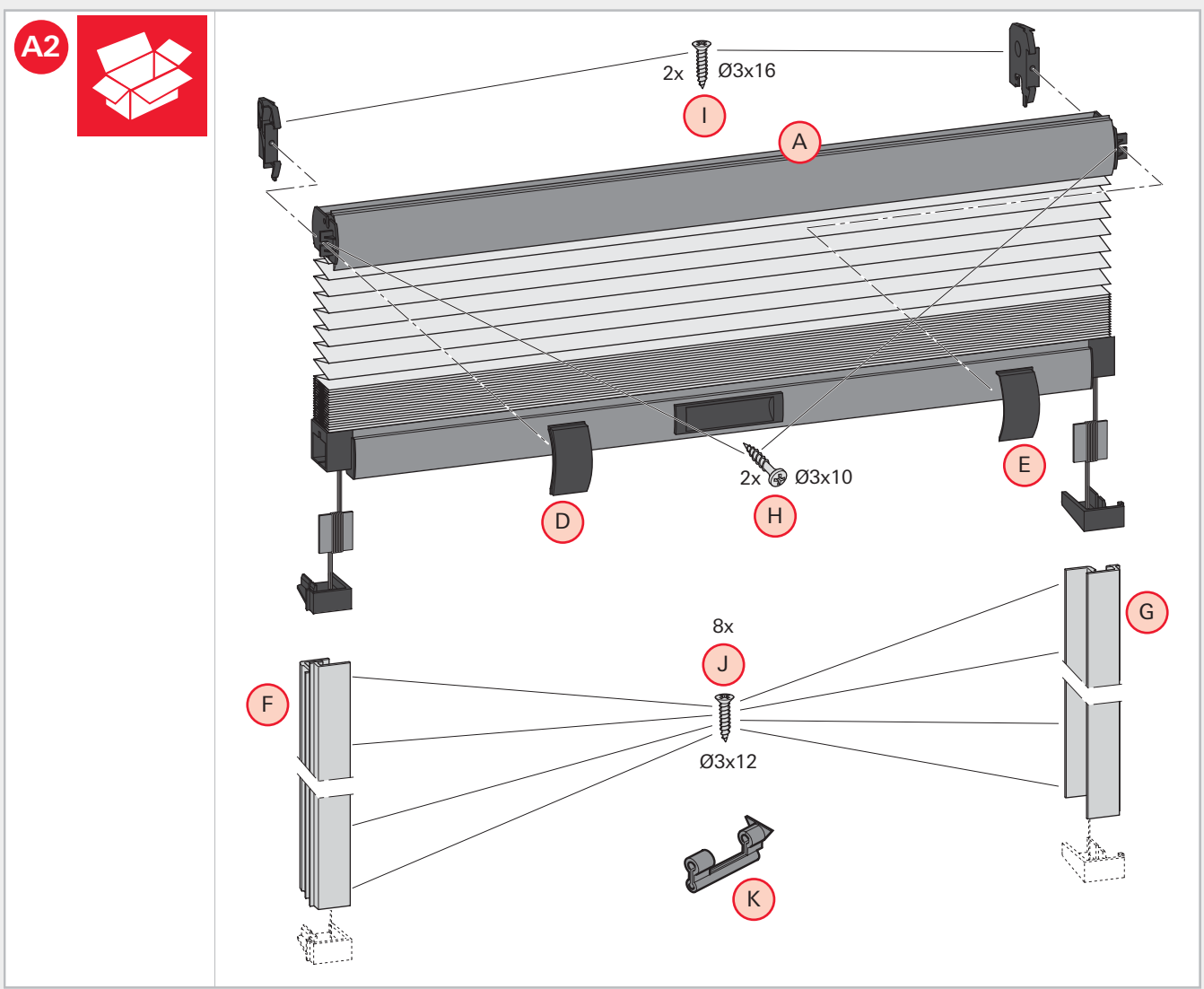
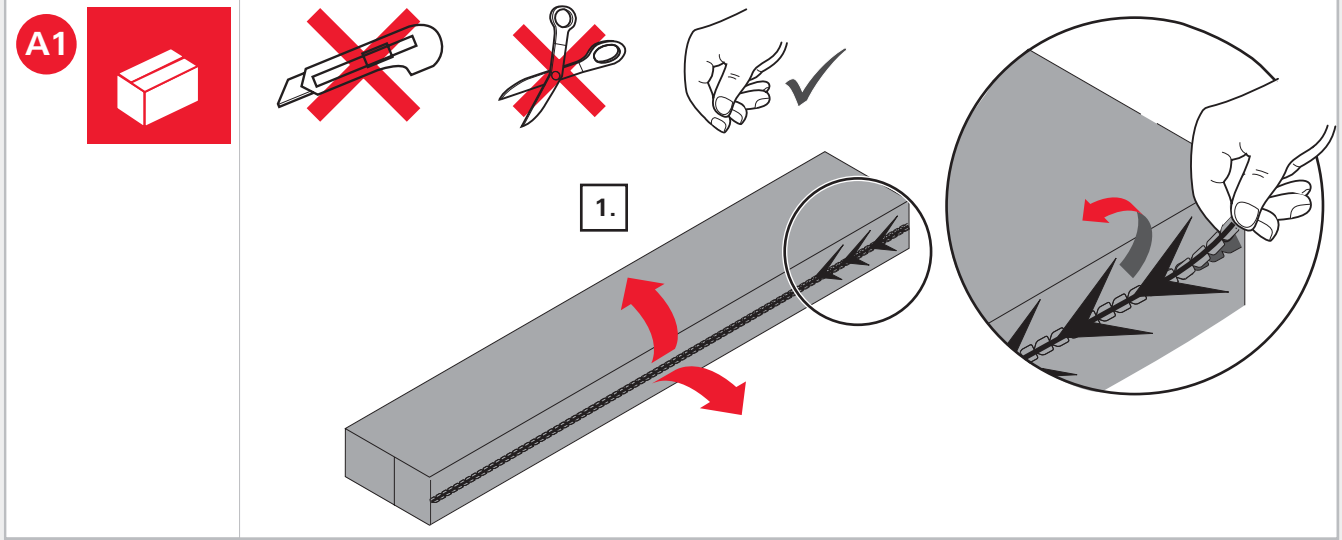
- > Ne faire réaliser les réparations que par un service agréé.

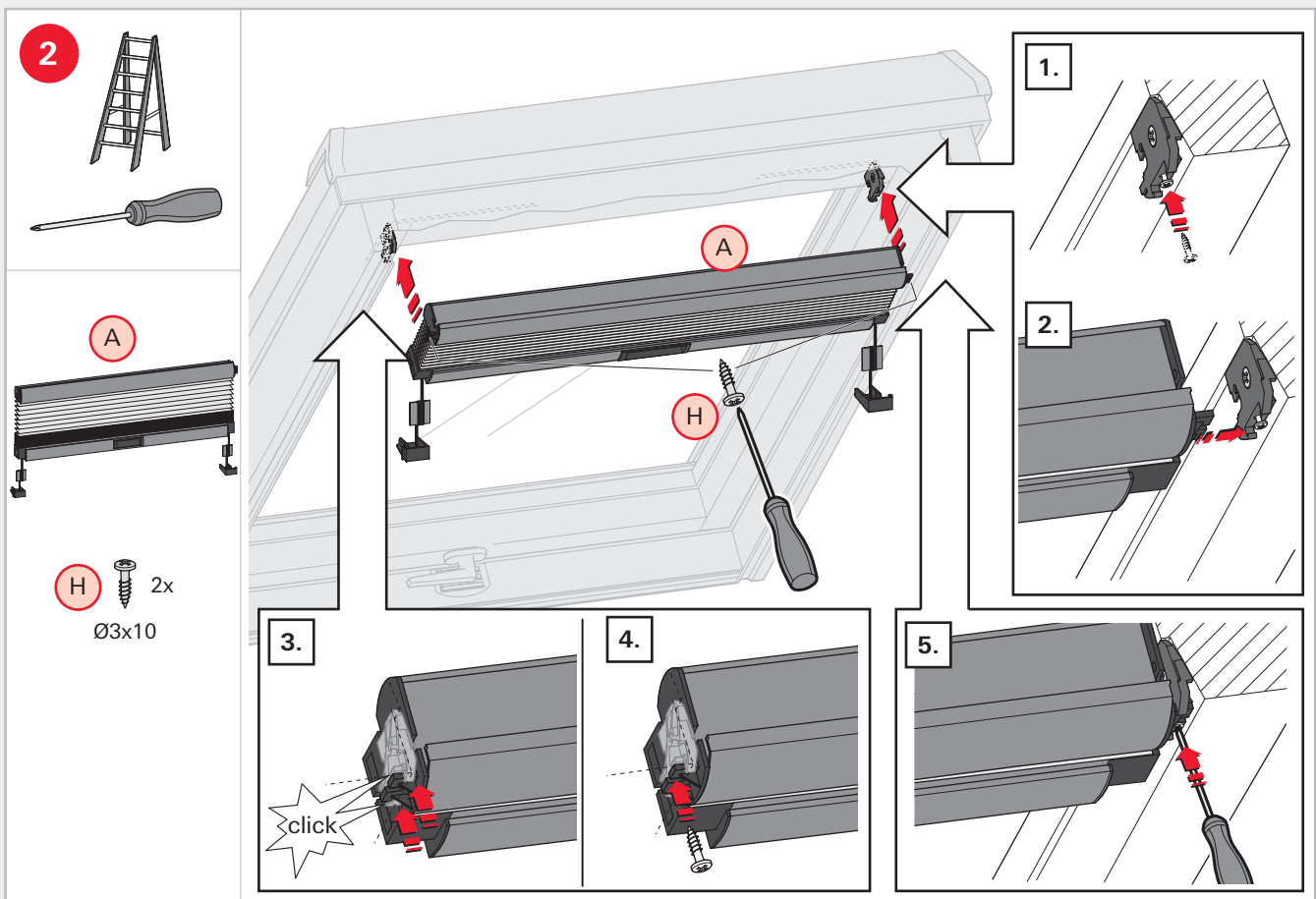
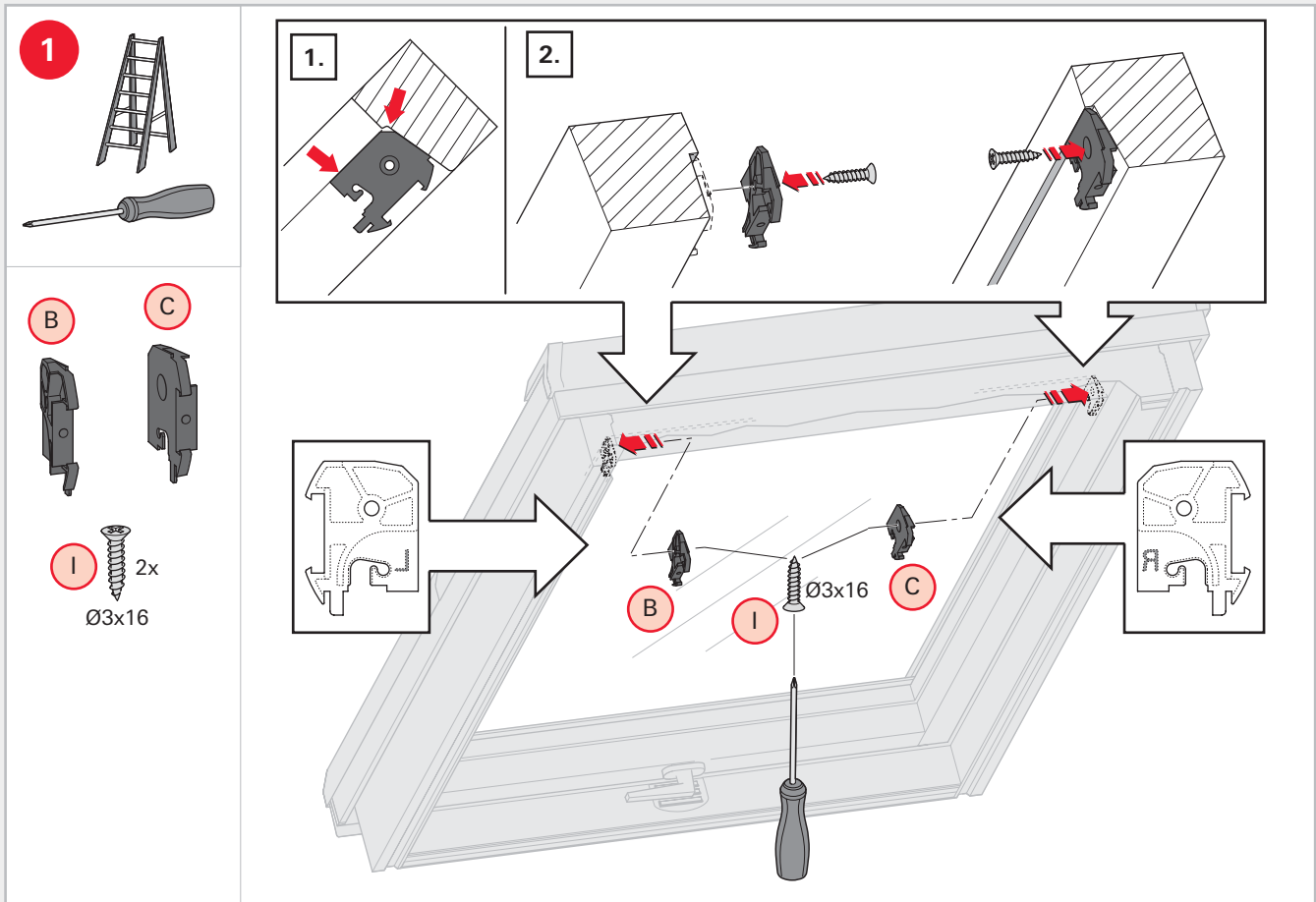
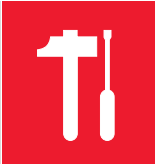
Dépose et élimination

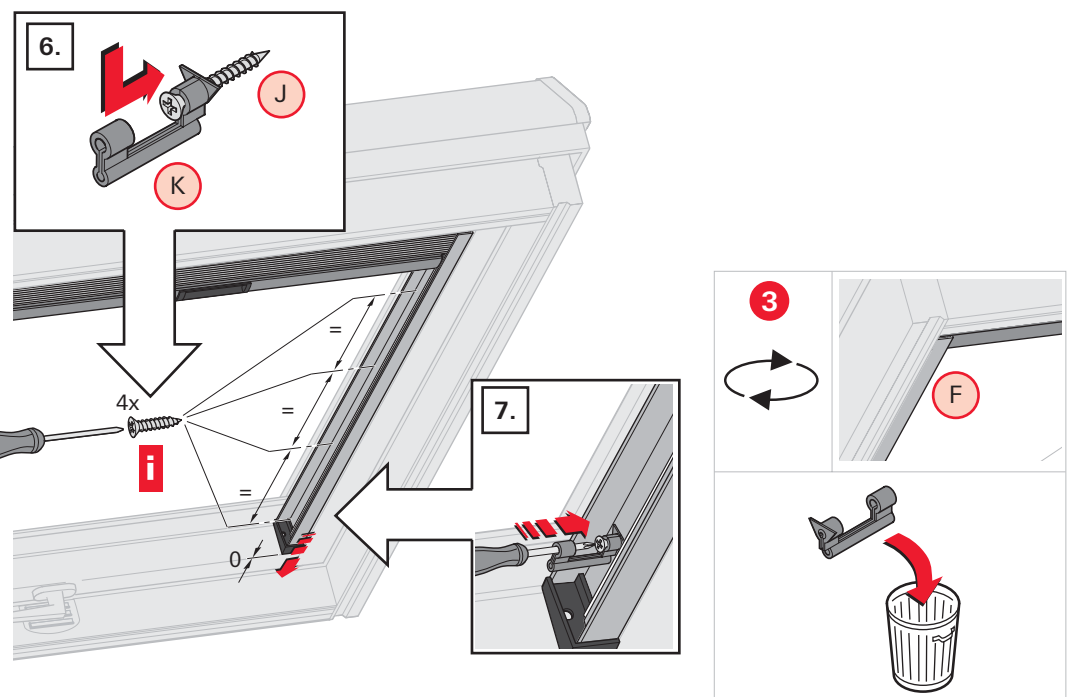
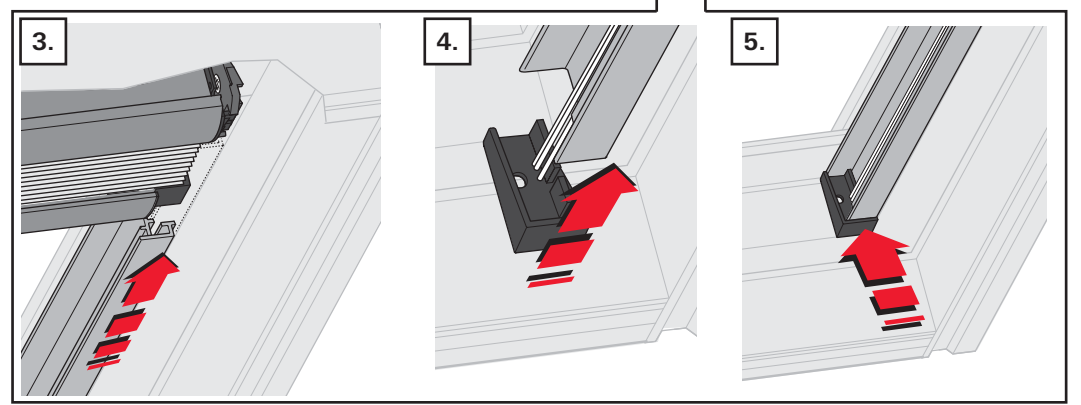
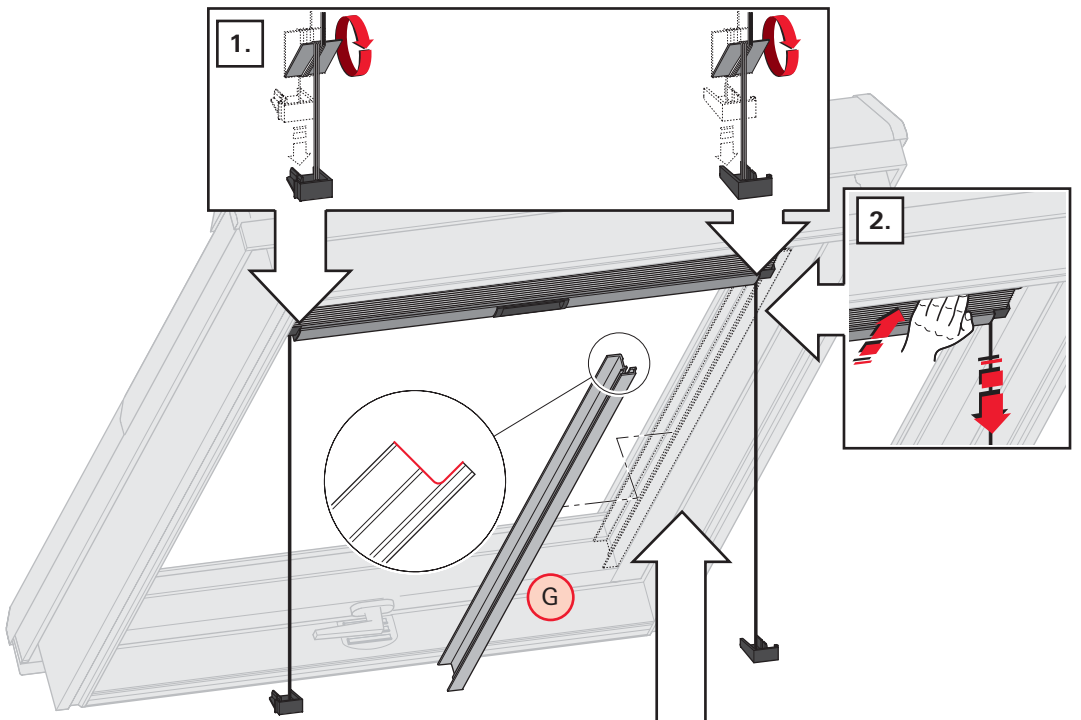
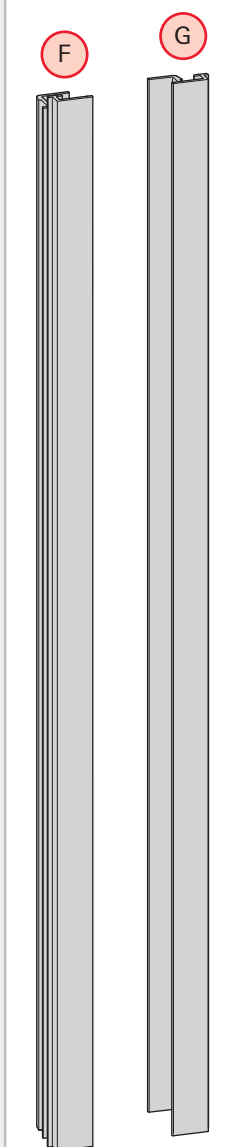
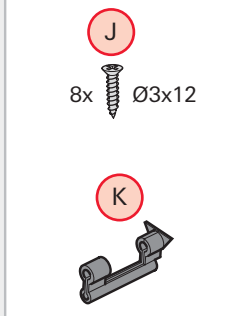
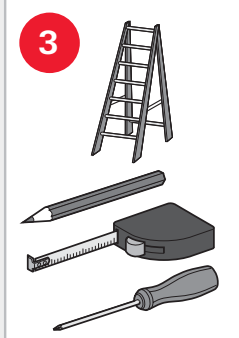
(figure B1)

Les stores plissés ou les composants usagés ne doivent pas être éliminés avec les ordures ménagères.

- L'éliminer conformément aux prescriptions locales.

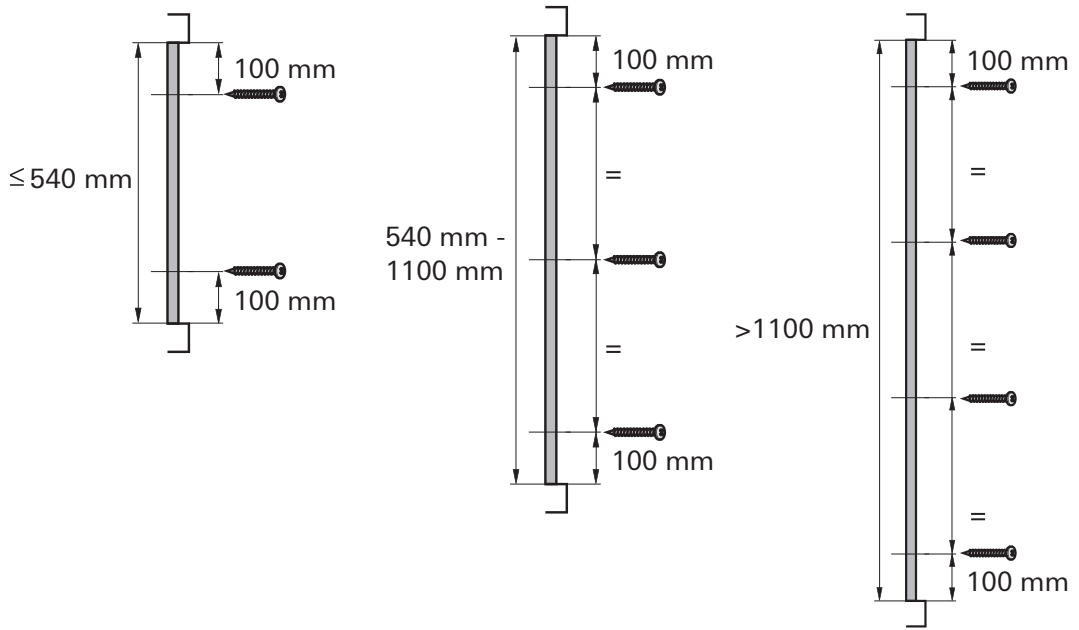




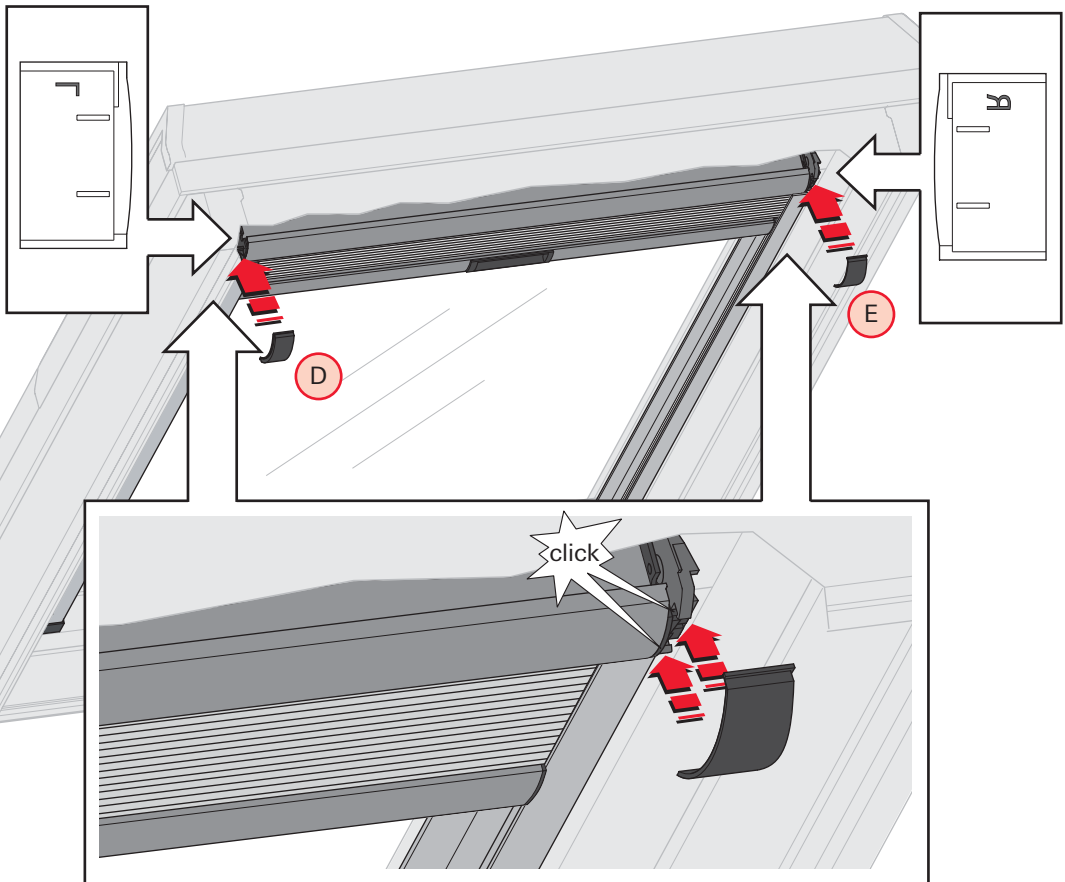




i

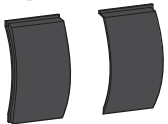


4



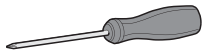
D

E

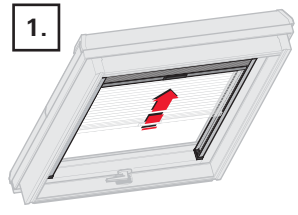




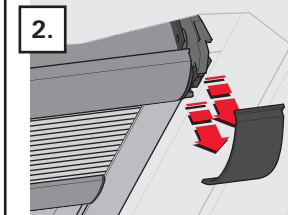
B1



1.

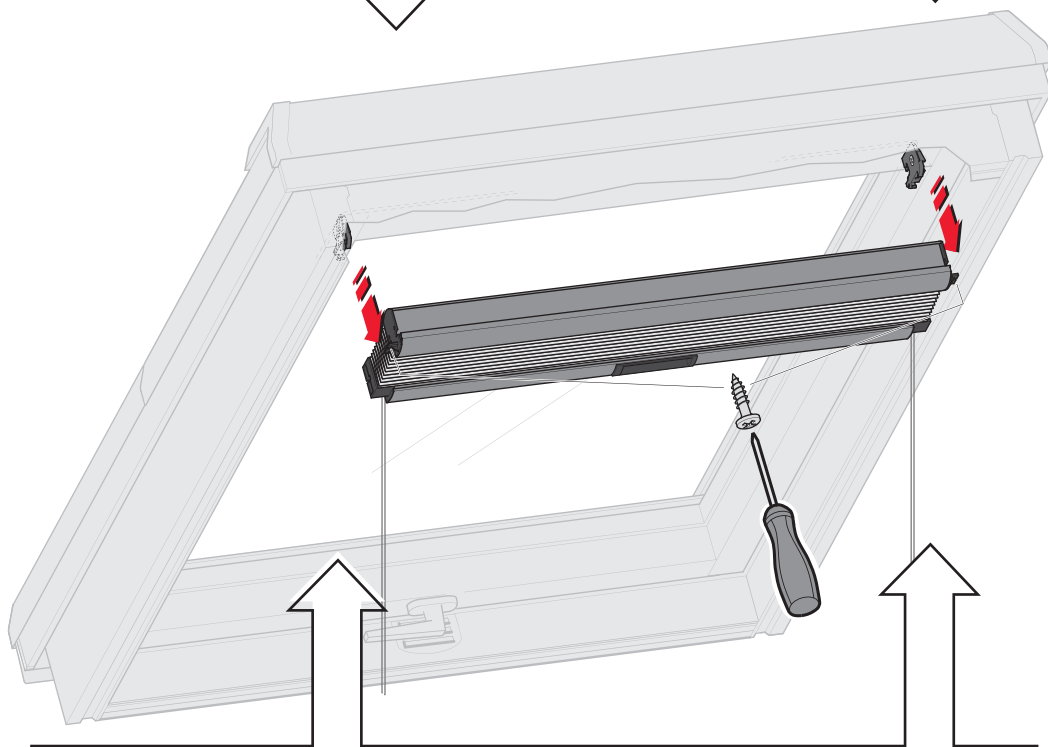
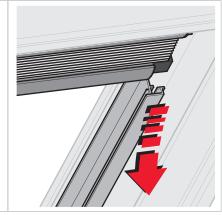


2.

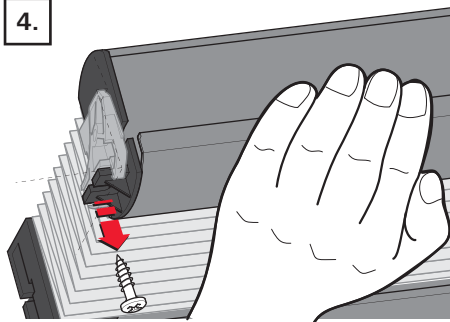


3.

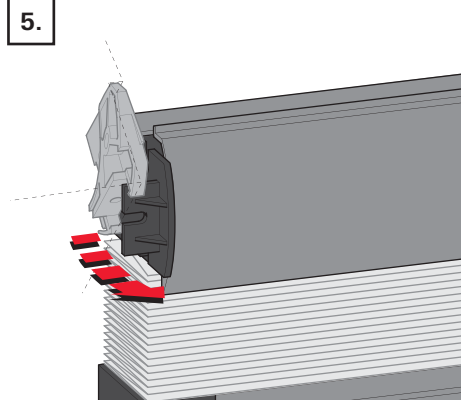
B2



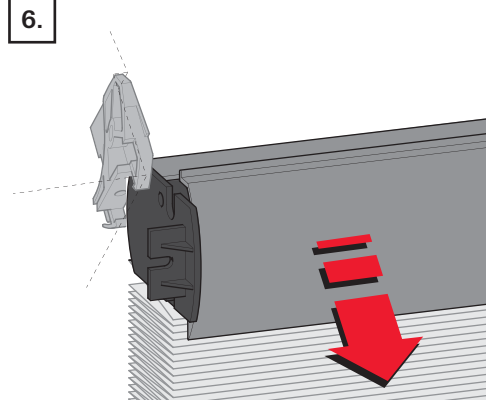
4.

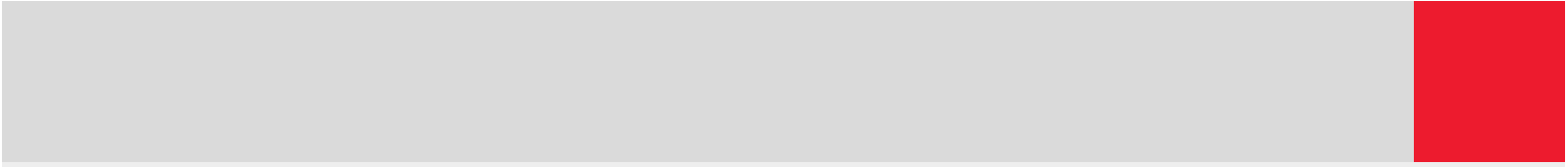


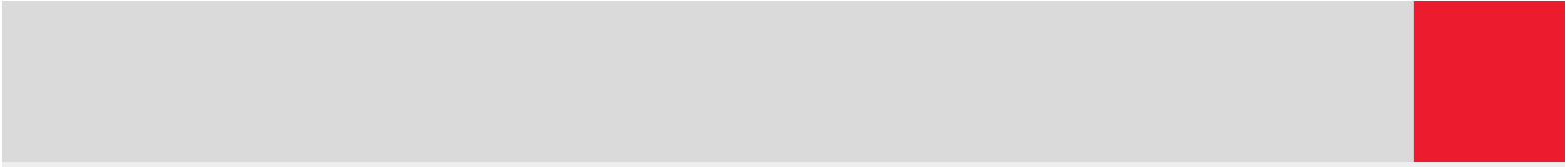
5.



6.









☎ +49 (0)1805 905051*
☎ +49 (0)1805 904051

www.roto-frank.com



☎ +43 2757 21313-0
☎ +43 2757 21313-50

www.roto-frank.at
www.roto-frank.si



☎ +41 (0)44 267 47 47
☎ +41 (0)44 267 47 46

www.roto-frank.ch



☎ +33 (0)387 292430
☎ +33 (0)387 914901

www.roto-frank.fr



☎ +44 (0) 17 88 558 600
☎ +44 (0) 17 88 558 606

www.roto-frank.com



☎ +353 67 50700
☎ +353 67 34631

www.careyglass.com



☎ + 32 (0)89 778090
☎ + 32 (0)89 385788

www.roto.be



☎ + 32 (0)800 0232114
☎ + 32 (0)800 0232116

www.roto-frank.nl



☎ (90) 225 01 01
☎ (90) 225 01 02

www.maydisa.com



☎ (236) 21 80 72
☎ (236) 21 73 26
☎ (236) 21 52 89

www.imporjan.com



☎ +48 81 855 05 22, 24, 25
☎ +48 81 855 05 28

www.roto.pl



Euroziol LTD
☎ +38 44 566 73 37
☎ +38 44 235 98 14

www.roto.ua



☎ +7 495 775 64 71, 81
☎ +7 495 775 64 79

Kaliningrad
☎ +7 401 277 96 44

www.roto.ru



BN-EESTI OÜ
☎ +372 734 61 71
☎ +372 734 61 72

VBH Estonia AS
☎ +372 640 13 31
☎ +372 640 13 30

www.roto.ee



SIA BN
☎ +371 732 77 00
☎ +371 732 77 01

SIA VBH LATVIA
☎ +371 738 18 90
☎ +371 738 17 92

www.roto.lv



UAB Morita
☎ +370 5 210 90 07
☎ +370 5 272 78 77

www.roto.lt



OOO Belpraktika
☎ +375 17 297 94 35

www.roto-frank.by



☎ +420 272 651428
☎ +420 271 750187

www.roto-frank.cz
www.roto.sk



☎ +36 99 534494
☎ +36 99 534498

www.roto.hu



☎ +39 0421 618738
☎ +39 0421 345125

www.orsogrillabbaini.com



☎ +385 (0)1/ 3490360
☎ +385 (0)1/ 3490362



☎ +40 312 281586 - 88
☎ +40 312 281589

www.roto-romania.ro



☎ +30 (2310) 796950
☎ +30 (2310) 796783

www.eurotechnica.gr



☎ +90 216 573 96 92
☎ +90 216 572 31 48

* 0,14 EUR / Min. aus dem dt. Festnetz. Mobilfunkpreise können abweichen.

