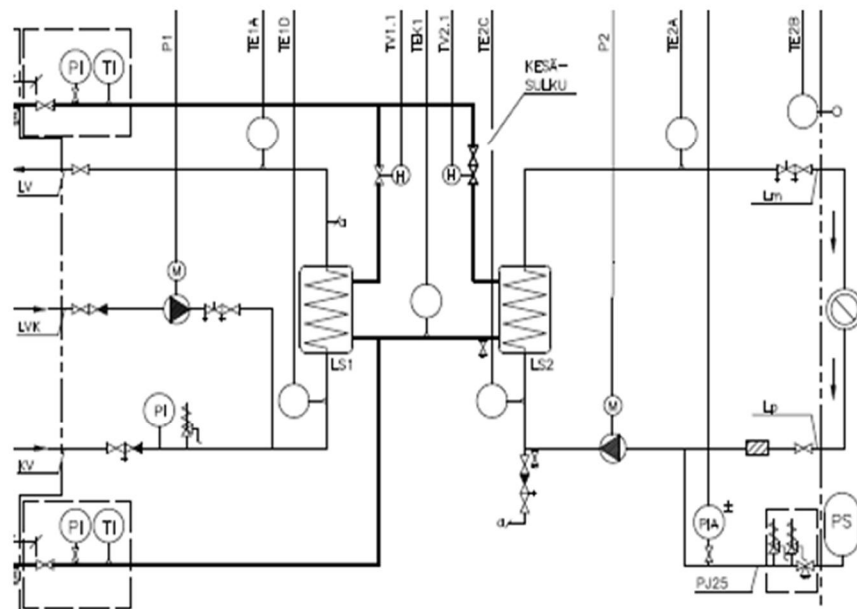


Käyttövesisiirtimen kytkentä uudiskohteissa

1 Kaukolämpöveden jäähtymä käyttövesisiirtimessä

Kaukolämpöverkkoon liittyvien kiinteistöjen LVI-suunnittelua tehtäessä tulee huomioida, että lopputarkastuksen yhteydessä suoritettavassa koeajossa kaukolämmön paluuveden edellytetään jäähtyvän 20°C:een K1:n mukaisesti.

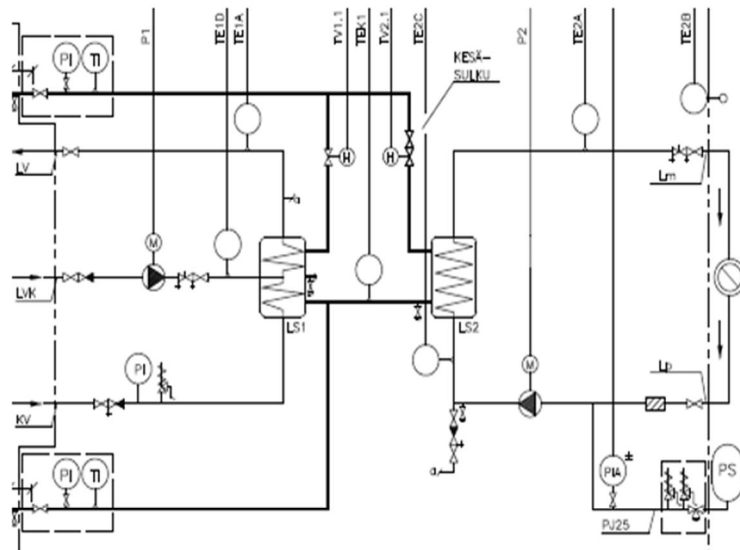
Käytettäessä peruskytkennän mukaista 1-vetoista käyttövesisiirintä tulee ottaa huomioon lämpimän käyttöveden kierron vaikutus kaukolämpöveden jäähtymään. Suunnittelija selvittää saavutetaanko vaadittu kaukolämmön paluuveden lämpötila kytkemällä lämpimän veden kierto syötettävään kylmään käyttöveteen ennen käyttövesisiirintä.



Kuva 1 1-vaiheisen kv-siirtimen kytkentä

Edellä esitetyn ongelman ratkaisemiseksi suosittelemme käyttämään uudiskohteissa 2-vetoista käyttövesisiirrintä, jossa lämpimän veden kierto kytketään esilämmitysosan jälkeen siirtimen puoleenväliin. Lämmityssiirrinten kaukolämmön paluu kytketään peruskytkennän mukaisesti ohi käyttövesisiirtimen.

KytKentä kaksivetoisella käyttövesisiirtimellä ilman lämmityksen kaukolämmön paluun jälkijäähdytystä.



Kuva 2 2-vaiheisen kv-siirtimen kytKentä