

صمام الصرف المياه البخاري بشكل قوة الدافع الحرارية

بلا المرشح الطراز 041

ذو المرشح الطراز 043



الطرز 041



الطرز 043

تطبيق على

المكثفات الباردة الصرف البخار .

مجالات الإستعمال : دائرة الانبوبة البخارية , أجهزة الكوي , غرفة السغل , الجرة ذو صرف المكثفات الباردة و الوعاء , آلة الضغط و التبخر بالألواح .

المتنوعة , وعاء الفلكن , أجهزة التحفيف الصغط والبخ .

مواصفات

-- المواد إختبار بالمختار الدقي , ممكن ان يقاوم للكسوط , و الدرجة الحرارية , التآل . هذه المواد يمكن ان تستعد تماما .
-- بلا الوصلة

-- الهيكل مبسط . مفردة يتمك ان تفكك القطع الغيار , تضمننا ان طلب الصيانة المنخفضة الدنيا .

-- الترابيب سهل , يمكن ان يتم الترابيب في أية المكان .

-- الضيق و المتين . تحفيف الوزن و المقاس , لسهول التخزين .

-- تصميم الداخل لجسم الصمام البخاري الصرف المياه يمكن ان يقدم حجم الذي تحتاج الأحوال المختلفة , و أيضا لا تجاوز المقاس المعين .

-- لوحة الإسم , سهول التمييز بيئة الشغل و وجة السيرة .

-- صرف الإنقطاع .

-- المفتوح الدقي و المغلق , تجنب خسارة البخار .

-- حفاظ السكوت , رغم ان إباحة مئيم الفحص الصوت .

-- حفاظ أن بلا مصيبة تأثير من الزلزلة , تصادم المياه , تجديد غار التبخر , المكثفات الباردة التآلية , التلوج .

-- مرشح الحماية لإستعمال في سطح الختم , مع غطاء الدخول لتنظيف . (الطراز 043) .

-- إتمام العملية و التوازن لسطح الختم , يجعل ختم , حتى تجاوز طلب من DIN-3230/3 .

-- آل صمام الصرف المياه البخاري لازم ان يتم الإختبارات الشاملة .

-- إتمام ترقيم لكل القطع الغيار , التسجيل و الفحص , إذا طلب سبعا أن صمام الصرف المياه البخاري ملاحق شهادات من المواد المناسبة , الدفعة .

-- الإختبارات , العملية .

المواد الهامة

بحسب الطلب :

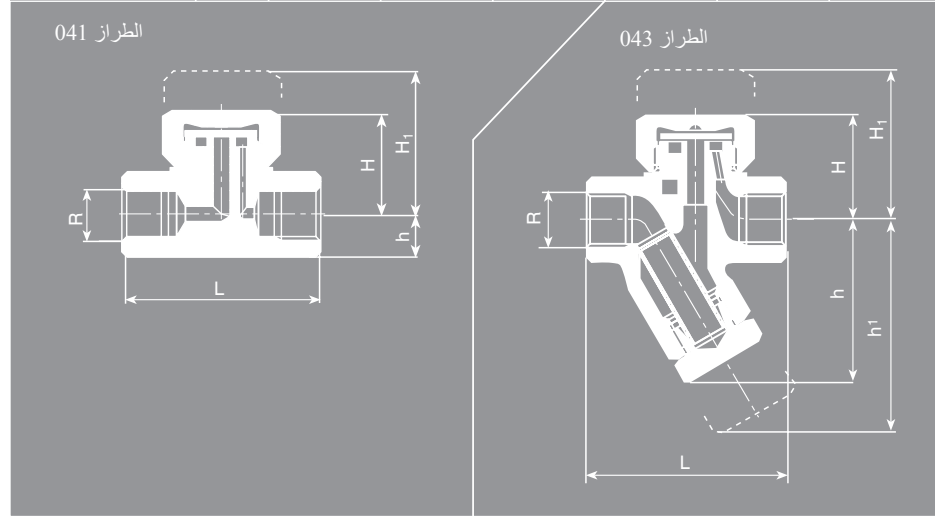
-- يمكن ان يستخدم نوع المواد الأخر في الصنع , تطبيق على مجال الشغل المتخصص (الدرجة الحرارية , المانع و البخ) .

-- يمكن ان يستخدم مرتبط الآخر .

-- إستعمال غطاء الستار , لتجنب أن تؤدي إلي التبريد و حدوث ضرار الحرارة بسبب الجوء القسوي .

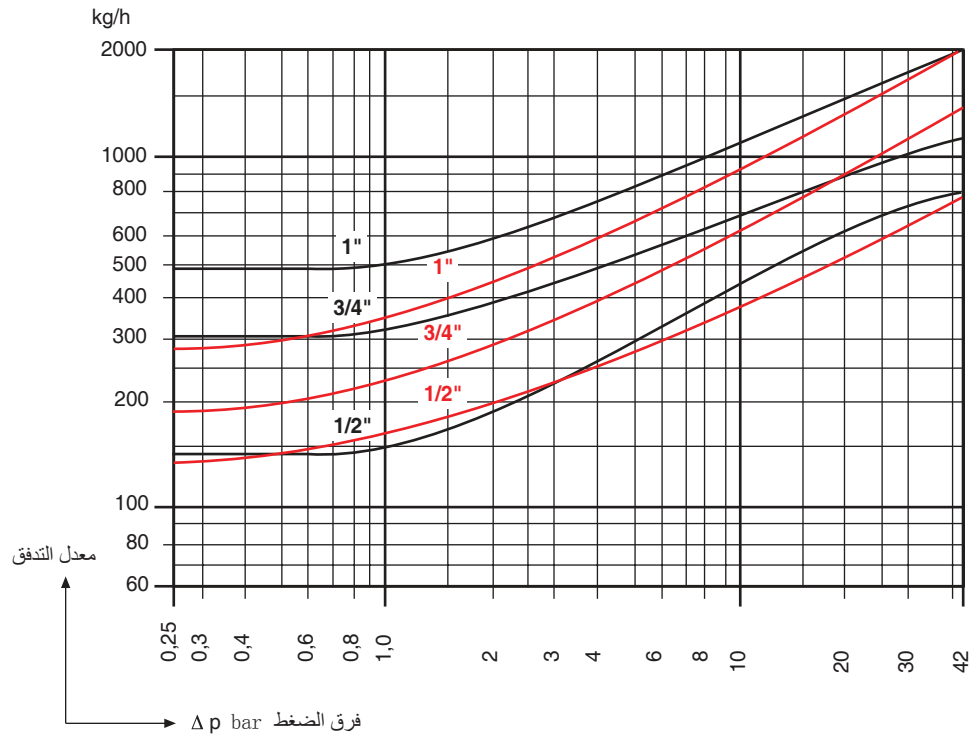
| رقم القطع الغيار | القطع الغيار | مواد | | |
|-------------------------|-----------------------------|--|---|--|
| | | الفولاذ مقاومة للصدأ | | |
| 1 | الطرز 041 | الفولاذ مقاومة للصدأ (EN-1.4021) |  | |
| 1 | الطرز 043 | الفولاذ مقاومة للصدأ (DIN-104027) | | |
| 2 | غطاء المانع الحرارة | الفولاذ مقاومة للصدأ (EN-1.4305) | | |
| 3 | حشبة الختم | الفولاذ مقاومة للصدأ (EN-1.43021) | | |
| 4 | صمام السقف | الفولاذ مقاومة للصدأ (EN-1.4305) | | |
| 5 | مرشح | الفولاذ مقاومة للصدأ (EN-1.4301) | | |
| 6 | لوحة الضغط | الفولاذ مقاومة للصدأ (EN-1.4301) |  | |
| R | | 1/2" 至 1" (GAS, NPT 或 SW) | | |
| الإباضي مجالات الشغل | قوة الضغط الإباضي القصوي | PM A . 63bar | | |
| | قوة الضغط الشغل القصوي | PMS . 42 bar | | |
| | قوة الصغط الشغل الدنيا | PmS . 0, 25 bar | | |
| | درجة الحرارة الإباضي القصوي | TM A . 400C | | |
| | صغط الظهر الإباضي | الضغط الأقصى 80% من قوة الصغط الدخول الغار | | |

| الطرز | 041 | | | 043 | | | |
|----------------|---|-----------|-----------|-----------|-----------|-----------|-----------|
| R1 | 1/2" | 3/4" | 1" | 1/2" | 3/4" | 1" | |
| وصلة | شريط الخارج بشكل أسطواناني من غار الختم هوي . ملاحق على معايير (ISO 228/1 1978(DIN-259) شريط اللولب ANSI-B2.1 (شريط اللولب للأنبوبية الهرمية من المعيار الأمريكي) شريط اللولب NPT (شريط اللولب للأنبوبية الهرمية من المعيار الأمريكي) شريط اللولب ANSI-B18.11 للحام | | | | | | |
| H | 40,0 | 43,5 | 51,5 | 40,5 | 43,5 | 51,5 | |
| H ₁ | 55,0 | 58,5 | 70,5 | 55,5 | 58,5 | 70,5 | |
| h | 16,0 | 19,0 | 22,5 | 64,0 | 67,5 | 70,0 | |
| h ¹ | — | — | — | 75,0 | 78,5 | 81,0 | |
| L | 70,0 | 80,0 | 90,0 | 78,0 | 90,0 | 95,0 | |
| وزن (أيلوغرام) | 0,67 | 0,82 | 1,33 | 0,93 | 1,12 | 1,59 | |
| رمز 2108 | GAS | 041.9022 | 041.9342 | 041.9102 | 043.9022 | 043.9342 | 043.9102 |
| | NPT | 041.90221 | 041.93421 | 041.91021 | 043.90221 | 043.93421 | 043.91021 |
| | SW(1) | 041.90222 | 041.93422 | 041.91022 | 043.90222 | 043.93422 | 043.91022 |



tment.

جدول معدل التدفق

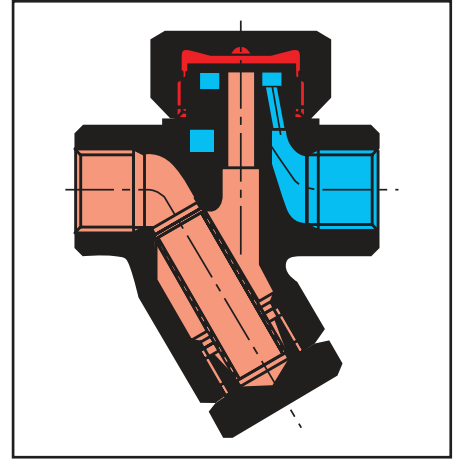
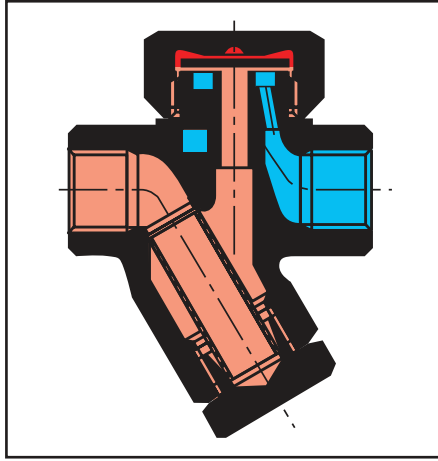
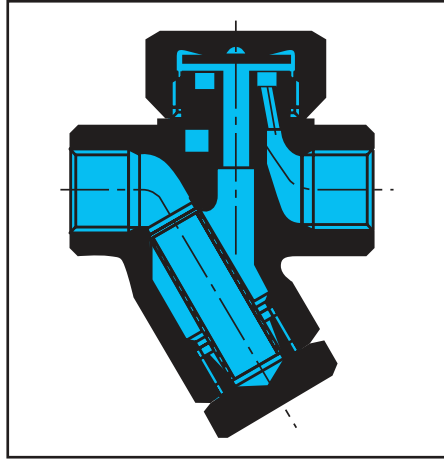


الطرز 041 —————
الطرز 043 —————



تشغيل

تشغيل لصمام الصرف المياه البخاري بشكل القوة الحرارية من مبدأ Bernoulli: " في سيرة الكائن, إن المجموع من الضغط الثابت و الضغط الحراري حافظ الثابت , وكذا تؤدي إلى زيادة الضغط الثابت (الضغط الحراري) ونتيجة التخفيف الضغط الحراري (الضغط الثابت).

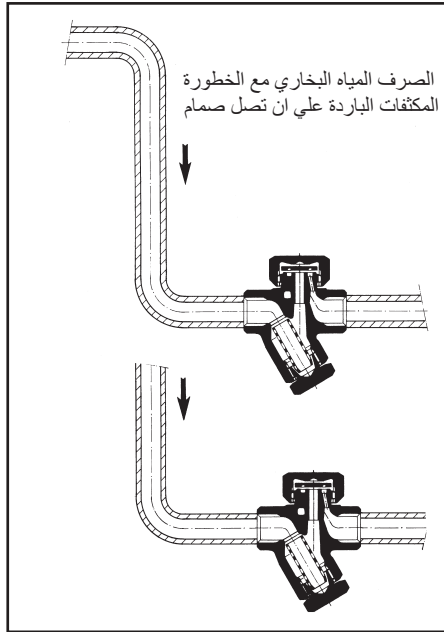


الدرجة الحرارية البخارية علي ان يصرف المكثفات الباردة و الغار .
عملية الضغط الدخول الغار في حشية الختم , لذلك إباحة أن أثناء

حدوث السرعة العالية علي سطح للحشية الختم العكسي تشكيل مجال
ثم , غار البخار دخول إلي صمام الصرف المياه البخاري . بسبب لتمديد البخار
تجديد الضغط تشكيل مجال الضغط العالي . حشية الختم بدأ الإنخفاض .
الضغط المنخفض , تيار الغار وصول السطح العكسي للحشية الختم بمرور

من قوة الضغط الدخول الغار . غلق صمام الصرف المياه
لحشية الختم , الضغط العالي بذل قوة العملية أدير
المنتفذ دوران الشغل . حين عملية الضغط العالي في السطح الكلي
البخاري , داخل الدخول الغار حدوث المكثفات الباردة يؤدي إلي تكرير

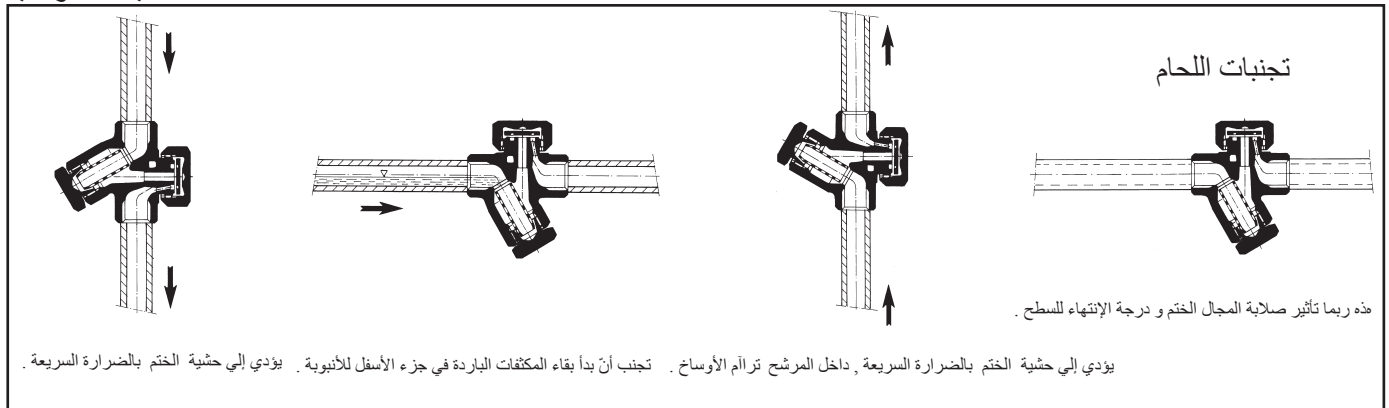
توصية



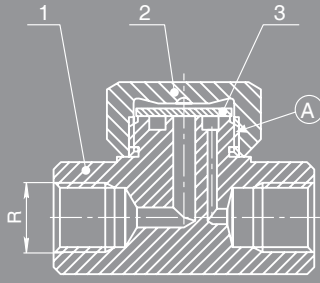
الترتيب

- 1 . إحتياج صندوق التكتيف البردي من سطح العارض الإسمي لإرتباط بسطح العارض الأسمي لصمام الصرف المياه البخاري او القطر أدير من صمام الصرف المياه البخاري .
- 2 . أن صمام الصرف المياه البخاري تحت أحوال الضغط للشغل لازم ان تصريف إلي صندوق التكتيف البردي .
- 3 . المكثفات الباردة لازم أن دخول صندوق التكتيف البردي بمرور جزء الصندوق التكتيف البردي .

ليست التوصية



الطرارز 041



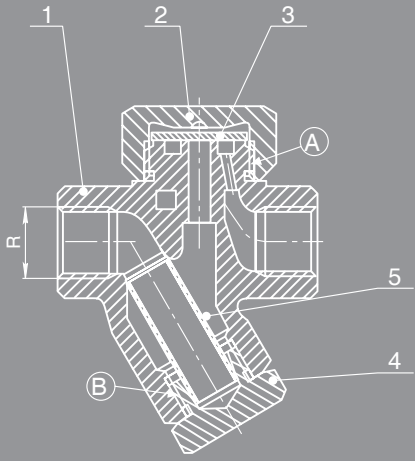
بدأ الحرارة

1. حين بدأ الحرارة , علي ان تجنب أن الغار سرعة عالية إتصال بصمام الصرف المياه البخاري , لأنه ربما سد صمام الصرف المياه البخاري .
2. إذا يتجاوز الضغط الظهري علي 80% من ضغط الدخول الغار , يحفظ علي مفتوح لصمام الصرف المياه البخاري.

الترايب و التوزيع و التفكيك

- 1- إفكاك غطاء المانع الحرارة (2) .
- 2- سحب حشية الختم (3).
- 3- إفكاك غطاء الصمام (4).
- 4- إنقطاع المرشح (5).
- 5- ترايب حشية الختم (3) , يجعل الأخدود توجيه قاعدة لصمام الصرف المياه البخاري (1) .
- 6- إستخدام الحمض الكبريتيك الهيدروجين الموليبيدينوم او سائل التشحيم المقاومة للدرجة العالية بعد تشحيم شريط , ترايب غطاء المانع الحرارة اللولب (A) و (B) . تشديد وصول إلي عزم الدوران التوصي .
- 7- تنظيف المرشح أمل (5) و إدخال في داخل الصمام الصرف المياه البخاري .
- 8- بحسب مذاورة المادة 6 بعد تشحيم شريط اللولب , تشديد غطاء الصمام (4) .

الطرارز 043



عزم الدوران من 20 مئوية درجة الحرارة للغرفة

| رقم القطع الغيار | القطع الغيار | القطر النصف R | Nm |
|------------------|---------------------|---------------|-----|
| 2 | غطاء المانع الحرارة | 3\4" و 1\2" | 100 |
| 2 | غطاء المانع الحرارة | 1" | 150 |
| 4 | غطاء الصمام | 1" إلي 1\2" | 100 |

الصيانة

- قبل إتمام آل الصيانة : يجعل صمام الصرف المياه البخاري و أنبوية الدخول الغار ضغط الإنخفاض . علي أن ينظف مرشح بالوقت المعينة (5) . مواد الإزالة مقابل السماة الأصلية التي لا تتجاوز 0.25 ميلمتر , يمكن ان يتم تعديل حشية الختم (3) وقاعدة لصمام الصرف المياه البخاري , يجعله في الجانبين تعديل حشية الختم (3) . يجعله ملائق , جانب مع الأخدود لازم ان توجيه صمام الصرف المياه البخاري . لإختبار بحدوث السيرة المضطربة تحقيق غلق صمام الصرف المياه البخاري بمستأخر , هذه يعني قرب من تصريف المكثفات الباردة تحت شروط الدرجة البخارية .

VYC industrial, sa
Founded in 1914

www.vycindustrial.com

Avenc del Davi, 22 Pol. Ind. Can Petit 08227 TERRASSA (Barcelona) SPAIN

+34 93 735 76 90 +34 93 735 81 35 119 @info@vycindustrial.com

Informative brochure, without obligation and subject to our General Sales Conditions.