

# Тепловой паровой осушительный клапан

без фильтра тип 041  
с фильтром тип 043



EN ASME/FNPTASME/SW



тип 041



тип 043

Для отвода конденсата пара.

Область применения: для парового трубопровода, оборудования для глажения, прачечной, банки и сосуда отвода конденсата, парового двигателя прессованиями многих типов штампованных листов, сернистой банки, редукционного оборудования и т.д.

Стандарт

- При применении материалов производился тщательный выбор. Материалы износостойкие, жароупорные и коррозионностойкие, которые можно полностью регенерировать.
- Без соединения.
- Конструкция простая. Часть, которую можно отдельно демонтировать, обеспечивает минимальное требование к обслуживанию.
- Легко установить, можно установить в любом месте.
- Компактный и прочный. Уменьшаются вес и габарит, что угодно для сохранения.
- Внутреннее проектирование парового осушительного клапана может предоставлять емкости, соответствующие разным состояниям, а не превышает указанный габарит.
- Этикетка, которая угодна для опознавания рабочих условий и направления.
- Прерывистый и периодический отвод.
- Точное включение и выключение во избежание потери пара.
- Соблюдает тишину, ходя разрешена проверка звуковой работы.
- Защищается от влияний вибрации, водяного удара, повторного теплового пара, коррозионного конденсата и инея.
- Для защитного фильтра на герметической поверхности, который имеет входную крышку для вымывания (тип 043).
- При герметической поверхности проводились работы обработки и баланса для герметизации, что даже превышает требование DIN-3230/3.
- При всех паровом осушительном клапане обязательно проведены всесторонние проверки.
- Для каждой части проведены работы нумерации, регистрации и проверки. По предварительным требованиям, будут предоставлены вместе с тепловым осушительным клапаном соответствующие свидетельства о материалах, партии, проверке и свойствах.

## Важные пункты

По требованиям:

- Можно изготовлять из других типов материалов, предназначается для особых рабочих условий (высокой температуры, жидкостной среды и т.д).
- Можно употреблять другие сопряжения.
- Используя теплоизоляционную покрывку, можно избежать тепловой потери на теплоотдачу, приведенную в основном плохими погодами.

| Нумерация частей           | Части   | Материалы   |  | Тип 041 |
|----------------------------|---|---|--|---------|
|                            |   | Нержавеющая сталь   |  |         |
| 1                          | Тело парового осушительного клапана (тип 041) | Нержавеющая сталь (EN-1.4021)   |  |         |
| 1                          | Тело парового осушительного клапана (тип 043) | Нержавеющая сталь (DIN-1.4027)  |  |         |
| 2                          | Теплоизоляционная крышка                      | Нержавеющая сталь (EN-1.4305)   |  |         |
| 3                          | Уплотняющая прокладка                         | Нержавеющая сталь (EN-1.4021)   |  |         |
| 4                          | Крышка клапана                                | Нержавеющая сталь (EN-1.4305)   |  |         |
| 5                          | Фильтр  | Нержавеющая сталь (EN-1.4301)   |  |         |
| 6                          | Штампованный лист                             | Нержавеющая сталь (EN-1.4301)   |  |         |
| R                          |   | 1/2" до 1" (GAS, NPT или SW)  |  |         |
| Допустимый диапазон работы | Максимальное допустимое давление              | PMA . 63 bar  |  |         |
|                            | Максимальное рабочее давление                 | PMS . 42 bar  |  |         |
|                            | Минимальное рабочее давление                  | PmS . 0,25 bar  |  |         |
|                            | Максимальная допустимая температура           | TMA . 400°C   |  |         |
|                            | Допустимое противодавление                    | Максимальное допустимое противодавление составляет 80% от всасывающего давления |  |         |

| Тип             | 041  |           |           | 043       |           |           |           |
|-----------------|--|-----------|-----------|-----------|-----------|-----------|-----------|
| R1              | 1/2"   | 3/4"      | 1"        | 1/2"      | 3/4"      | 1"        |           |
| Соединение      | Герметическая цилиндрическая внешняя резьба типа Whitworth, согласно нормам ISO 228/1 1978 (DIN-259)<br>Резьба NPT (резьба стандартной конической трубы США) ANSI-B2.1<br>Раструбный спай SW ANSI-B16.11 |           |           |           |           |           |           |
| H               | 40,0   | 43,5      | 51,5      | 40,5      | 43,5      | 51,5      |           |
| H <sub>1</sub>  | 55,0   | 58,5      | 70,5      | 55,5      | 58,5      | 70,5      |           |
| h               | 16,0   | 19,0      | 22,5      | 64,0      | 67,5      | 70,0      |           |
| h <sup>1</sup>  | —  | —         | —         | 75,0      | 78,5      | 81,0      |           |
| L               | 70,0   | 80,0      | 90,0      | 78,0      | 90,0      | 95,0      |           |
| Вес (килограмм) | 0,67   | 0,82      | 1,33      | 0,93      | 1,12      | 1,59      |           |
| Код<br>2108-    | GAS  | 041.9022  | 041.9342  | 041.9102  | 043.9022  | 043.9342  | 043.9102  |
|                 | NPT  | 041.90221 | 041.93421 | 041.91021 | 043.90221 | 043.93421 | 043.91021 |
|                 | SW(1)  | 041.90222 | 041.93422 | 041.91022 | 043.90222 | 043.93422 | 043.91022 |

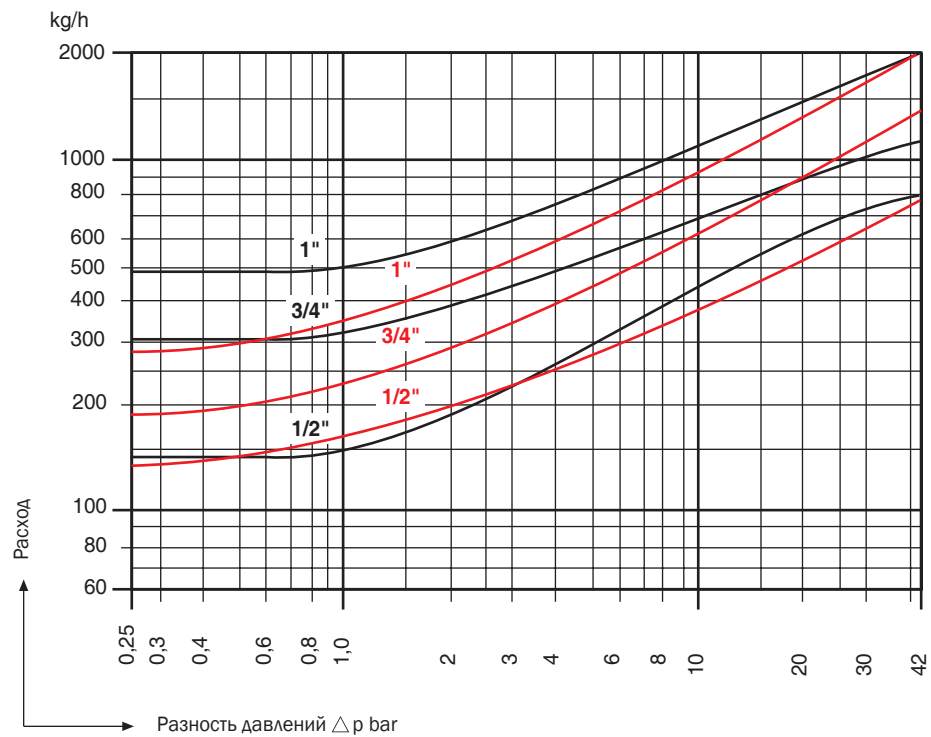
  

Тип 041

Тип 043

(1) Заранее спрашиваете, пожалуйста, наше техническое отделение.

### Схема расхода

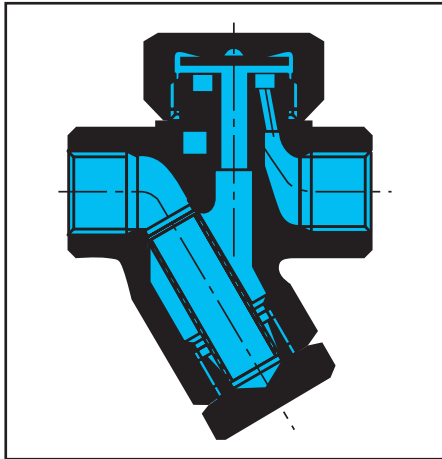


Тип 041 —————  
 Тип 043 —————

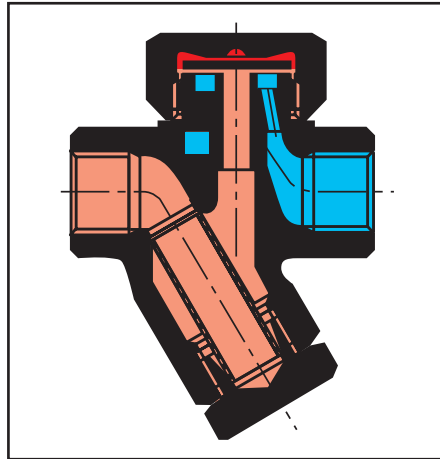
- Конденсат и воздух
- Пар низкого давления
- Пар высокого давления

### Управление

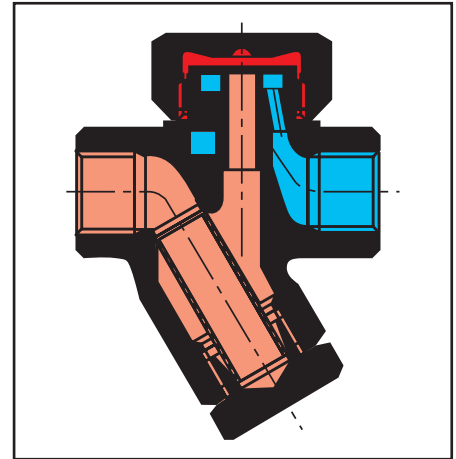
Управление тепловым паровым осушительным клапаном основано на принципе Bernoulli: «сохранена постоянная сумма статического и динамического давлений в каждой точке в текущей жидкостной среде, что приведет к результату повышения статического давления (динамического давления) и снижения динамического давления(статического давления)».



Впускное давление действует на уплотнительную прокладку, чтобы сразу выпущены конденсат и воздух при условии паровой температуры.

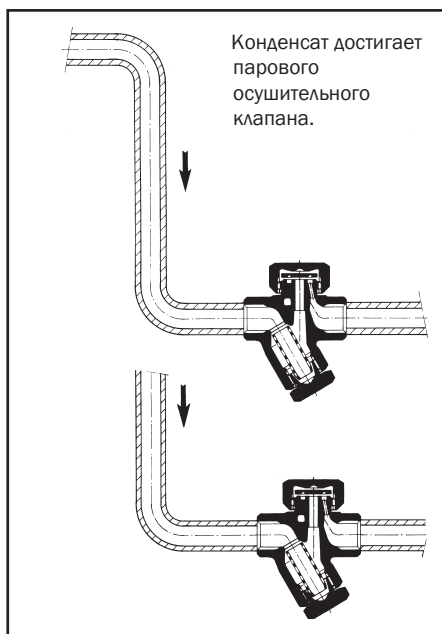


Потом пар входит в паровой осушительный клапан. На обратной стороне уплотнительной прокладке образована зона низкого давления при большой скорости, приведенной расширением пара. Воздушное течение отклонено на обратную сторону уплотнительной прокладки и снова образована зона высокого давления. Уплотнительная прокладка начинается падать.



Когда высокое давление действует на все поверхности, оно дает действующую силу, которая больше, чем впускного давления. Паровой осушительный клапан выключен. Во впускной трубе потом возникает конденсат, который приведет к повторению циркуляции работы.

### Рекомендуется

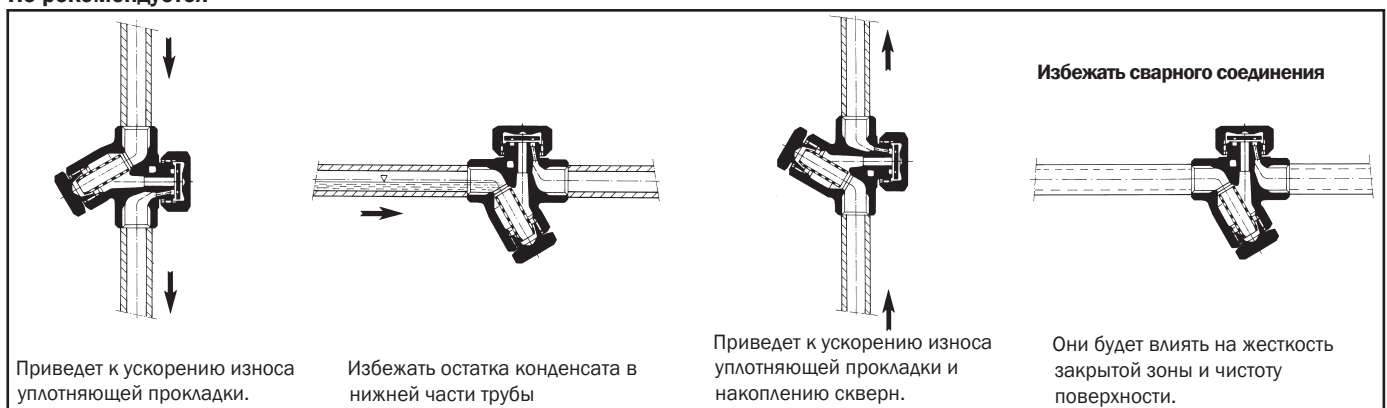


### Установка

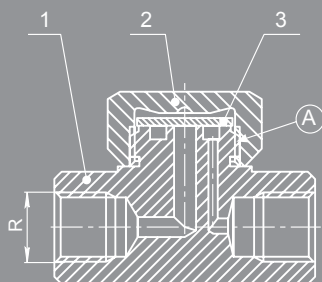
- Проверяет, соответствует ли направления циркуляции газа направлению циркуляции, указанной стрелкой на этикетке.
- Рационально регулирует размер трубопровода во избежание слишком большой потери впускной нагрузки и выпускного противодействия. Внутренний диаметр прохода должен быть, по крайней мере, одинаковым с внутренним диаметром парового осушительного клапана.
- При паровом осушительном клапане типа 041, обязательно установить другой фильтр перед паровым осушительным клапаном.
- Если установлено наблюдательное зеркало позади парового осушительного клапана, то расстояние между ними должно быть около 50см.
- У каждой точки потребления есть свой паровой осушительный клапан. При общем клапане будет возникать вопрос.
- Выпуск из парового осушительного клапана до конденсатора требует:

- 1 конденсатора — его диаметр дольше, чем диаметра парового осушительного клапана; или площадь его сечения достигает площади суммы номинальных сечений соединенного парового осушительного клапана.
- 2 Выпуски из парового осушительного клапана при разных давлениях обязательно к разным конденсаторам.
- 3 Конденсат обязательно входит в конденсатор сверху конденсатора.

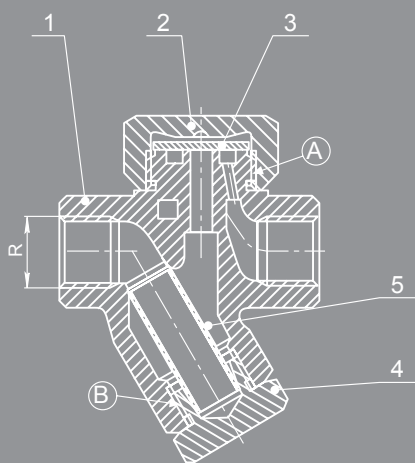
### Не рекомендуется



Тип041



Тип043



### Запуск

- 1- При запуске надо избежать скоростного контакта воздуха с паровым осушительным клапаном, так, может быть, блокирован паровой осушительный клапан.
- 2- Если противодействие превышает 80% впускного давления, паровой осушительный клапан будет в состоянии включения.

### Сборка и демонтаж

- 1- Отвинтит теплоизоляционную крышку (2).
- 2- Вынимать уплотняющую прокладку (3).
- 3- Отвинтит крышку клапана (4).
- 4- Вынимать фильтр (5).
- 5- Установить уплотняющую прокладку (3), чтобы выемка выходит к основанию корпус парового осушительного клапана (1).
- 6- После смазывания резьбы (A и B) смазкой кислотного сернистого молибдена и другими жароупорными смазками, установить теплоизоляционную крышку (2). Завинтит его до рекомендуемого момента кручения.
- 7- Окончательно вымыть фильтр (5) и вставить его в корпус парового осушительного клапана (1).
- 8- После смазывания резьбы по пункту 6, завинтит крышку клапана (4).

Момент кручения при температуре внутреннего воздуха 20°

| Нумерация частей | части                    | R           | Nm  |
|------------------|--------------------------|-------------|-----|
| 2                | Теплоизоляционная крышка | 1/2" и 3/4" | 100 |
| 2                | Теплоизоляционная крышка | 1"          | 150 |
| 4                | Крышка клапана           | 1/2" до 1"  | 100 |

### Обслуживание

Перед любой работой обслуживания: снизить давление парового осушительного клапана и впускной трубы.

Вымыть периодически фильтр (5).

Можно регулировать уплотняющую прокладку (3) и основание корпуса парового осушительного клапана (1), их совпадать только тогда, когда количество очищенных материалов не превышает первоначальную толщину на 0,25 мм.

Регулировать уплотняющие прокладки (3) на обоих боках, чтобы они совпадают. Бок с выемкой обязательно выходит к корпусу парового осушительного клапана для задержанного выключения парового осушительного клапана с помощью турбулентного потока, что значит выпуска конденсата при условии сближения паровой температуры.

**VYC industrial, sa**  
Founded in 1914

www.vycindustrial.com

Avenc del Dav , 22 Pol. Ind. Can Petit 08227 TERRASSA (Barcelona) SPAIN

+34 93 735 76 90 +34 93 735 81 35 119 @info@vycindustrial.com

Informative brochure, without obligation and subject to our General Sales Conditions.

REQUEST  
MONOGRAPHIC CATALOGUE

89220/11