

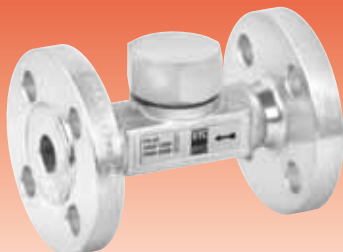
Purgador termodinámico



Sin filtro Modelo 041-042
Con filtro Modelo 043-044



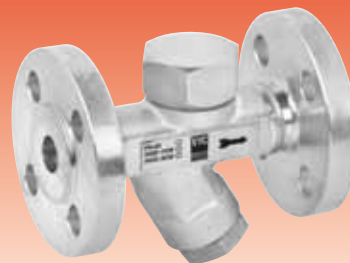
Modelo 041



Modelo 042



Modelo 043



Modelo 044

Para extraer los condensados de vapor.

Aplicables en; tuberías de vapor, máquinas de planchar, lavanderías y tintorerías, depósitos y recipientes con descarga de condensados, prensas de platos múltiples, autoclaves de vulcanización, equipos reductores de presión, etc.

Características

- Materiales seleccionados cuidadosamente por su resistencia al desgaste, temperatura y corrosión. Son totalmente reciclables.
- Exentos de juntas.
- Simplicidad constructiva. Una única pieza móvil asegura un mantenimiento mínimo.
- Fácil instalación con posibilidad de montaje en cualquier posición.
- Compactos, robustos. Peso y tamaño reducido, lo que facilita su almacenaje.
- Diseño interior del cuerpo concebido para proporcionar las capacidades exigidas en cada caso y evitar sobredimensionados.
- Placa de características que permite identificar las condiciones de servicio y dirección de flujo.
- Descarga discontinua e intermitente.
- Precisos en apertura y cierre, evitando pérdidas de vapor.
- Silenciosos, aunque permiten la verificación acústica de funcionamiento.
- Permanecen imperturbables a vibraciones, golpes de ariete, vapor recalentado, condensado corrosivo, heladas, etc.
- Filtro protector de las superficies de cierre con tapón de acceso para su limpieza. (Mod. 043-044).
- Superficies de cierre tratadas, rectificadas, lapeadas y bruñidas por lo que se consigue un grado de estanqueidad, incluso superior al exigido según EN 12266-1.
- Todos los purgadores son ensayados y verificados rigurosamente.
- Cada uno de los componentes está numerado, registrado y controlado. Si previamente se solicita se acompañará al purgador certificaciones de materiales, coladas, pruebas y rendimientos.

IMPORTANTE

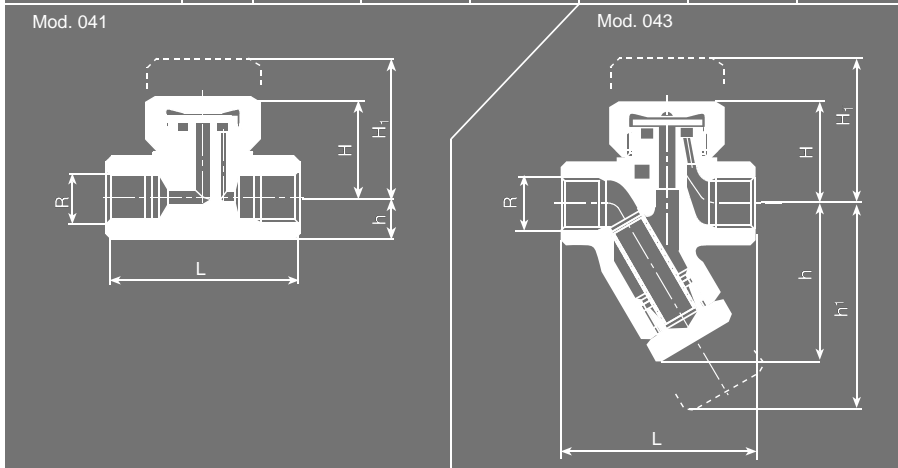
Bajo demanda:

- Posibilidad de fabricación en otros tipos de materiales, para condiciones de trabajo especiales (altas temperaturas, fluidos, etc.).
- Otras conexiones.
- Fundas de aislamiento para evitar pérdidas por radiación ocasionadas principalmente por inclemencias meteorológicas.

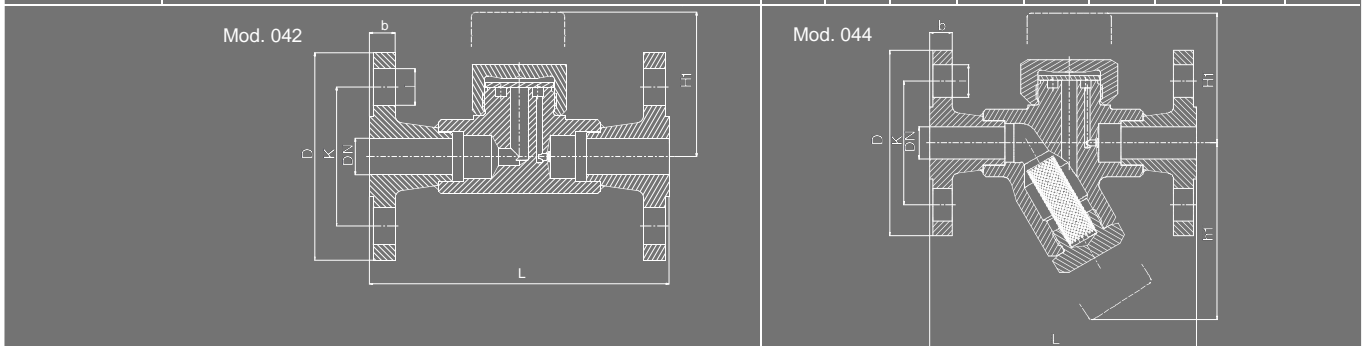
Nº PIEZA	PIEZA	MATERIAL	Mod. 041 Mod. 042
		ACERO INOXIDABLE	
1	Cuerpo (Mod. 041-042)	Acero inoxidable (EN-1.4021)	
1	Cuerpo (Mod. 043-044)	Acero inoxidable (DIN-1.4027)	
2	Tapa	Acero inoxidable (EN-1.4305)	
3	Disco cierre	Acero inoxidable (EN-1.4021)	
4	Tapón	Acero inoxidable (EN-1.4305)	
5	Filtro	Acero inoxidable (EN-1.4301)	
6	Placa	Acero inoxidable (EN-1.4301)	
7	Bridas	Acero al carbono (EN-1.0460)	
R		1/2" a 1"(GAS,NPT ó SW)	
DN		15 a 25 (EN,ANSI)	
CONDICIONES DE SERVICIO	PRESION MAXIMA ADMISIBLE	PMA . 63 bar	
	PRESION MAXIMA SERVICIO	PMS . 42 bar	
	PRESION MINIMA SERVICIO	PmS . 0,25 bar	
	TEMPERATURA MAXIMA ADMISIBLE	TMA . 400°C	
CONTRAPRESION ADMISIBLE		Hasta el 80% de la presión de entrada	Mod. 043 Mod. 044

EN ASME/FNPT ASME/SW ASME/ANSI

MODELO	041			043			
R1	1/2"	3/4"	1"	1/2"	3/4"	1"	
CONEXIONES	Rosca Hembra Gas Whitworth cilíndrica ISO 228/1 de 1978 (DIN-259)						
	Roscas NPT ANSI-B2.1						
	Extremos para soldar SW ANSI-B16.11						
H	40,0	43,5	51,5	40,5	43,5	51,5	
H ₁	55,0	58,5	70,5	55,5	58,5	70,5	
h	16,0	19,0	22,5	64,0	67,5	70,0	
h ¹	—	—	—	75,0	78,5	81,0	
L	70,0	80,0	90,0	78,0	90,0	95,0	
PESO EN Kg.	0,67	0,82	1,33	0,93	1,12	1,59	
CODIGO 2108-	GAS	041.9022	041.9342	041.9102	043.9022	043.9342	043.9102
	NPT	041.90221	041.93421	041.91021	043.90221	043.93421	043.91021
	SW	041.90222	041.93422	041.91022	043.90222	043.93422	043.91022



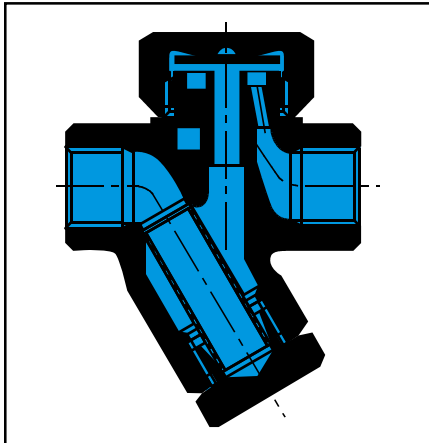
MODELO	042									044								
DN	15			20			25			15			20			25		
CONEXIONES	I-Brida PN-40 EN 1092-1																	
	II-Brida clase 150 lbs ASME/ANSI B16.5																	
	III-Brida clase 300 lbs ASME/ANSI B16.5																	
	I	II	III	I	II	III	I	II	III	I	II	III	I	II	III	I	II	III
H	75,0			88,5			96,5			75,0			88,5			96,5		
H ₁	75,0			78,5			81,0			75,0			78,5			81,0		
L	130			150			160			130			150			160		
D	95	90	95	105	100	115	115	110	125	95	90	95	105	100	115	115	110	125
K	65,00	60,30	66,70	75,00	69,90	82,60	85,00	79,40	88,90	65,00	60,30	66,70	75,00	69,90	82,60	85,00	79,40	88,90
I	14,00	15,90	15,90	14,00	15,90	19,10	14,00	15,90	19,10	14,00	15,90	15,90	14,00	15,90	19,10	14,00	15,90	19,10
b	16,00	11,60	14,70	18,00	13,20	16,30	18,00	14,70	17,90	16,00	11,60	14,70	18,00	13,20	16,30	18,00	14,70	17,90
Nº TALADROS	4			4			4			4			4			4		
PESO EN Kg.	2,21	1,63	2,11	2,85	2,27	3,21	4,00	3,11	4,40	2,47	1,89	2,37	3,30	2,54	3,51	4,25	3,37	4,66
CODIGO 2108-042.	8022	80221	80222	8342	83421	83422	8102	81021	81022									
CODIGO 2108-044.										8022	80221	80222	8342	83421	83422	8102	81021	81022



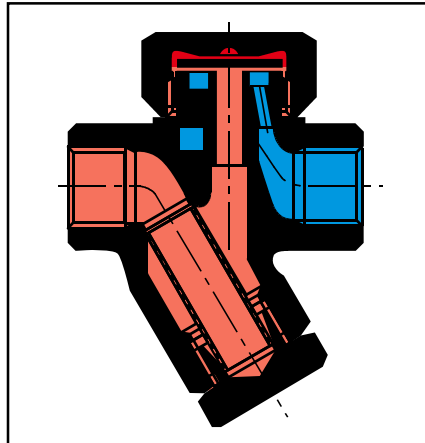
- Condensado y aire.
- Vapor a baja presión.
- Vapor a alta presión.

Funcionamiento

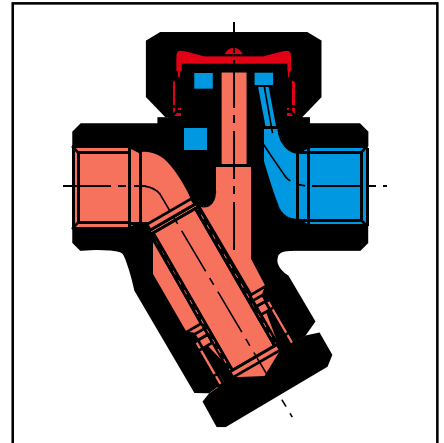
El funcionamiento de un purgador termodinámico está basado en el principio de Bernoulli: "En un fluido en movimiento, la suma de las presiones estática y dinámica permanece constante en todos los puntos. De forma que al aumentar una disminuye la otra y viceversa".



La presión de entrada actúa sobre el disco cierre que permite la descarga inmediata de condensado y aire a la temperatura del vapor.

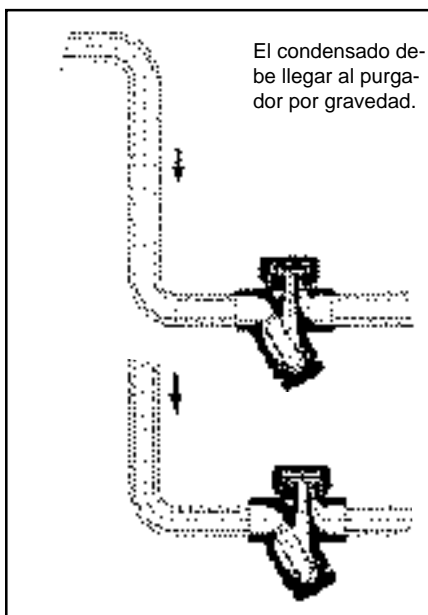


Posteriormente el vapor entra en el purgador. La alta velocidad producida por la expansión del vapor crea una zona de baja presión en el anverso del disco cierre. El flujo es desviado al reverso del disco cierre y crea una zona de alta presión por recompresión. El disco cierre empieza a descender.



Cuando la alta presión actúa sobre la superficie total del disco cierre ejerce una fuerza superior a la presión de entrada. El purgador cierra. La posterior presencia de condensado en la entrada reproduce el ciclo.

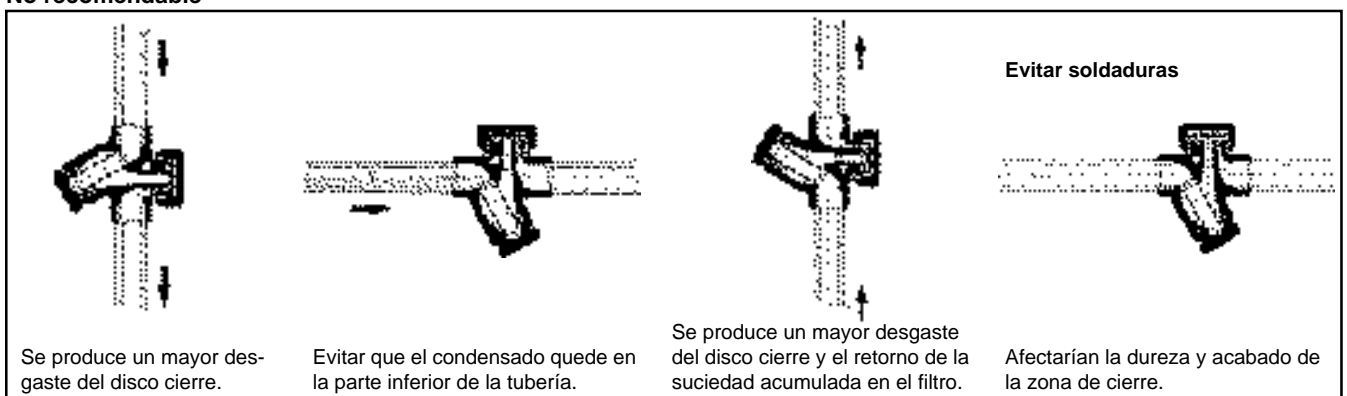
Recomendable



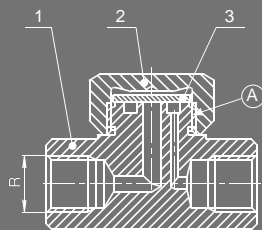
Instalación

- Verificar que el fluido circule en el sentido que indica la flecha en la placa de características.
- Evitar pérdidas de carga excesivas a la entrada y contrapresiones a la salida dimensionando generosamente las tuberías. Las conducciones deben ser por lo menos del mismo paso que el purgador.
- En el Mod. 041-042 se hace indispensable un filtro adicional antepuesto.
- Si se instala una mirilla después del purgador dejar entre ambos unos 50 cm.
- Cada punto de consumo debe tener su propio purgador. Un purgador común ocasionará problemas.
- La descarga del purgador a un tanque de condensados exige:
 - 1 Un tanque de mayor diámetro que el purgador o que la suma de las secciones nominales de los purgadores conectados a él.
 - 2 Los purgadores que operan a distintas presiones deben descargar a tanques distintos.
 - 3 La entrada del condensado al tanque debe ejecutarse por la parte superior del mismo.

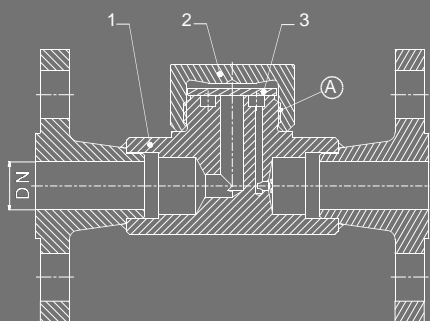
No recomendable



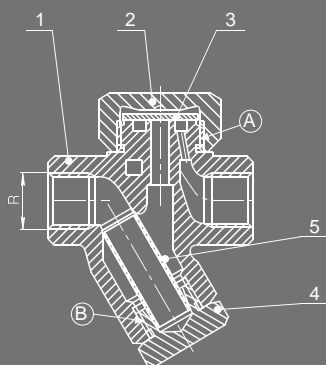
Mod. 041



Mod. 042



Mod. 043



Mod. 044

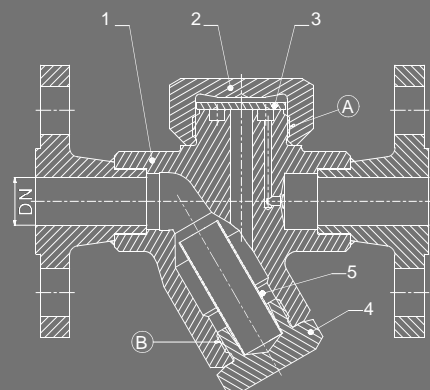
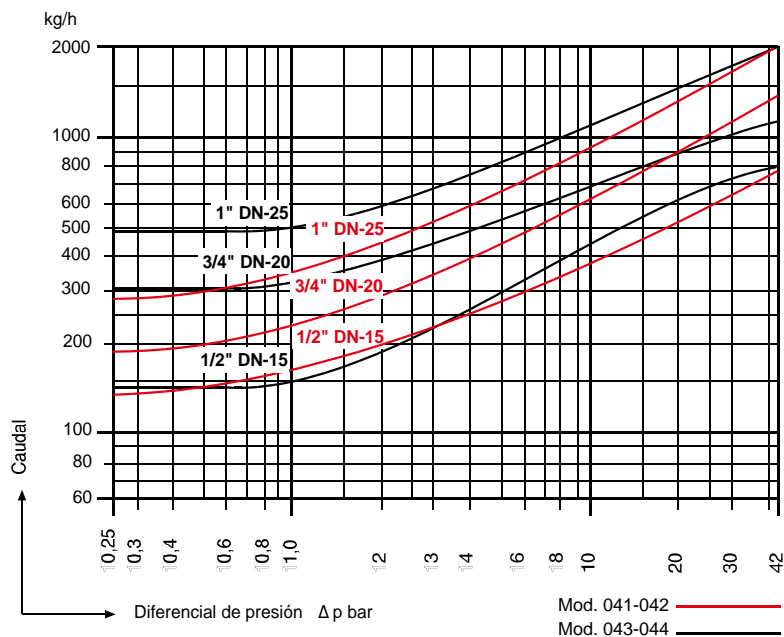


Diagrama de caudales

**Puesta en marcha**

- 1- A la puesta en marcha evitar que el aire llegue a alta velocidad al purgador, podría bloquearlo.
- 2- El purgador quedará abierto si la contrapresión excede el 80% de la presión de entrada.

Desmontaje y montaje

- 1- Desenroscar la tapa (2).
- 2- Sacar el disco cierre (3).
- 3- Desenroscar el tapón (4).
- 4- Extraer el filtro (5).
- 5- Colocar el disco cierre (3), con las ranuras encaradas al asiento, en el cuerpo (1).
- 6- Poner la tapa (2) embadurnando previamente las roscas (A) (B) con bisulfuro de molibdeno u otro lubricante resistente a altas temperaturas. Apretar hasta el par recomendado.
- 7- Efectuar una limpieza exhaustiva del filtro (5) e introducirlo en el cuerpo (1).
- 8- Roscar el tapón (4) embadurnando las roscas conforme al punto 6.

PARES DE APRIETE A TEMPERATURA AMBIENTE 20°C

Nº PIEZA	PIEZA	R	DN	Nm
2	Tapa	1/2" y 3/4"	15 y 20	100
2	Tapa	1"	25	150
4	Tapón	1/2" a 1"	15 a 25	100

Mantenimiento

Antes de efectuar cualquier trabajo de mantenimiento:

Despresurizar el purgador y el conducto de entrada.

El filtro (5) debe limpiarse periódicamente.

El disco cierre (3) y el asiento del cuerpo (1) se pueden rectificar y lapear siempre que la cantidad de material rebajado, respecto al espesor original, no exceda de 0,25 mm.

El disco cierre (3) está rectificado y lapeado por ambas caras. La cara ranurada debe encararse al asiento con lo que se consigue, por la turbulencia generada, el retraso del cierre del purgador y con ello la descarga del condensado a una temperatura próxima a la del vapor.

VYC industrial, sa
Fundada en 1914

www.vycindustrial.com

Avenc del Daví, 22 Pol. Ind. Can Petit 08227 TERRASSA (Barcelona) SPAIN

+34 93 735 76 90 +34 93 735 81 35 119 @info@vycindustrial.com

Folleto informativo, sin compromiso y sujeto a nuestras Condiciones Generales de Venta.

89308/07