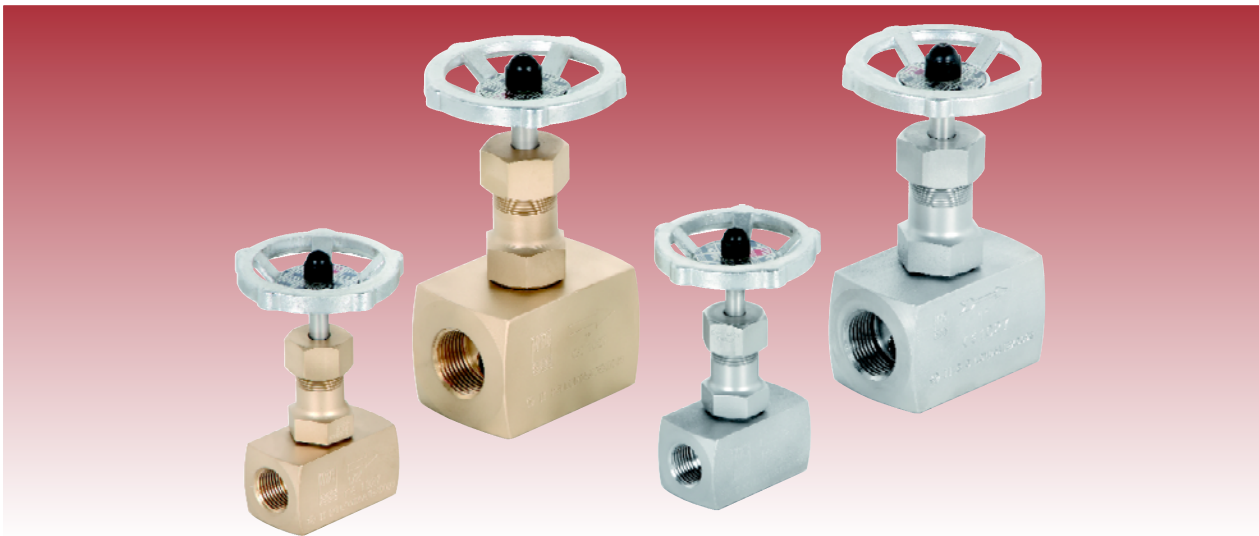


# Nadelventile



Modell 147



EN ASME/FNPT ASME/SW

Für Flüssigkeiten, Gase und Dampf  
Anwendung in Hydraulik- und Pneumatiksystemen, Heizung- und Dampftechnik, chemische und Nahrungsmittelindustrie, etc.

Entspricht den Anforderungen der Richtlinie 97/23 EG.  
EG-Prüfung der Ventile zertifiziert durch: TÜV Internacional Grupo TÜV Rheinland, S.L. CE 0035.  
EG-Überprüfung der Endkontrolle des Produktes (Modul D) zertifiziert durch: TÜV Internacional Grupo TÜV Rheinland, S.L.

In Übereinstimmung mit den Richtlinien ATEX 94/9/EG für "Geräte und Schutzsysteme zur bestimmungsgemäßen Verwendung in explosionsgefährdeten Bereichen".  
In Rostfreier Stahl entsprechend der Norm NACE MR0175/EN ISO 15156:2003 "Erdölpetrochemische und Erdgasindustrie -Werkstoffe für den Einsatz in H<sub>2</sub>S- haltiger Umgebung bei er öl und Gasgewinnung".

### Eigenschaften

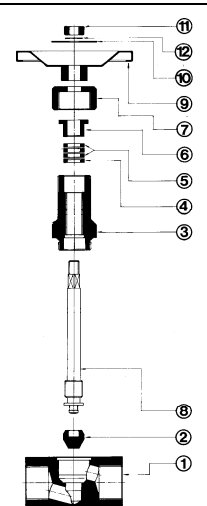
- Verschluss beweglich oder schwimmend.
- Reduzierter Durchfluss.
- Leichtes Festziehen des Stellrades garantiert vollständige Dichtigkeit über die Anforderung von EN 12266-1.
- Rückdichtung der Spindel ("Back seating") erlaubt bei Betrieb das Auswechseln der Packung ohne Kontakt mit dem Durchflussmedium.
- Vollständig aus Walzstahl hergestellt

### WICHTIG

Auf Anfrage:

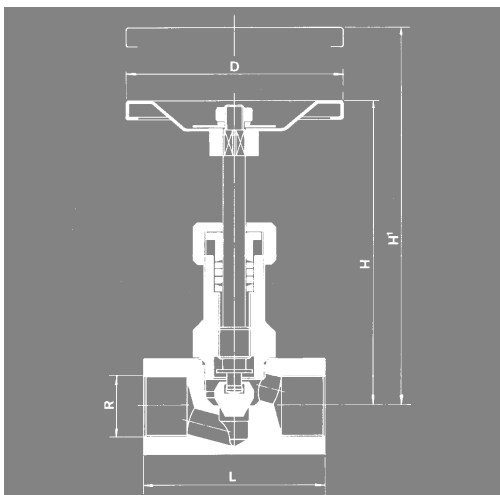
- Herstellung aus anderem Material für Spezialanwendungen Hochtemperatur, bestimmte Flüssigkeiten, etc.) möglich.
- Teflondichtung (PTFE).
- Handrad oder Hebel aus Rostfreier Stahl (EN-1.4401).
- Andere Anschlüsse.

TEILENR.	TEIL	WERKSTOFF										
		MESSING			KOHLENSTOFFSTAHL			ROSTFREIER STAHL				
1	Ventilkörper	Messing (EN-CW617N)			Kohlenstoffstahl (EN-1.1191)				Rostfreier Stahl(EN-1.4401)			
2	Verschluss	Rostfreier Stahl (EN-1.4401)			Rostfreier Stahl (EN-1.4401)				Rostfreier Stahl(EN-1.4401)			
3	Stopfbuchsenstück	Messing (EN-CW617N)			Kohlenstoffstahl (EN-1.1191)				Rostfreier Stahl (EN-1.4401)			
4	Ring	Rostfreier Stahl (EN-1.4401)			Rostfreier Stahl (EN-1.4401)				Rostfreier Stahl (EN-1.4401)			
5	Packung	Graphit			Graphit				Graphit			
6	Stopfbuchse	Messing (EN-CW617N)			Kohlenstoffstahl (EN-1.1191)				Rostfreier Stahl (EN-1.4401)			
7	Stopfbuchsenmutter	Messing (EN-CW617N)			Kohlenstoffstahl (EN-1.1191)				Rostfreier Stahl (EN-1.4401)			
8	Spindel	Rostfreier Stahl (EN-1.4401)			Rostfreier Stahl (EN-1.4401)				Rostfreier Stahl (EN-1.4401)			
9	Handrad (1)	Kohlenstoffstahl (EN-1.0517)			Kohlenstoffstahl (EN-1.0517)				Kohlenstoffstahl (EN-1.0517)			
10	Platte	Aluminium			Aluminium				Aluminium			
11	Mutter	Rostfreier Stahl (EN-1.4401)			Rostfreier Stahl (EN-1.4401)				Rostfreier Stahl (EN-1.4401)			
12	Scheibe	Rostfreier Stahl (EN-1.4401)			Rostfreier Stahl (EN-1.4401)				Rostfreier Stahl (EN-1.4401)			
DN		1/4" a 2" (GAS, NPT oder SW)										
PN		200			250				250			
BETRIEBS- BEDIN- GUNGEN	DRUCK IN bar	200	175	34	250	211	180	167	250	207	170	164
	MAX.TEMP IN °C	120	150	200	120	300	350	400	120	200	350	400
	MIN. TEMP IN °C	- 60			- 10				- 60			



(1) Handräder von 1/4" bis 1 1/4" werden in Aluminiumausführung geliefert (EN-AC-44200).

R		1/4"	3/8"	1/2"	3/4"	1"	1 1/4"	1 1/2"	2"	
ANSCHLÜSSE		Zylindrische Innengewinde Gas Wlthwirth ISO 228/1 von1978 NPT (DIN-259)								
		Gewinde NPT ANSI - B2.1								
		Schweißenden SW ANSI - B16.11								
H		77	89	102	111	132	158	172	191	
H <sup>1</sup>		83	94	111	121	146	173	192	216	
L		50	55	65	75	90	95	100	112	
D		60	60	75	75	90	100	125	125	
REDUZIERTER DURCHFLUSS Ø		6,00	8,00	9,50	11,50	15,00	17,00	21,00	25,00	
GEWICHT IN Kg.	MESSING	0,38	0,65	0,98	1,12	2,58	3,36	4,59	7,76	
	KOHLENSTOFFSTAHL	0,35	0,50	0,92	1,05	2,40	3,16	4,31	7,22	
	ROSTFREIER STAHL	0,36	0,51	0,93	1,06	2,43	3,20	4,36	7,31	
CODE	MESSING 2004-147.	GAS	0041	0381	0021	0341	0101	0141	0121	0201
		NPT	00411	03811	00211	03411	01011	01411	01211	02011
	KOHLENSTOFFSTAHL 2004-147.	GAS	0044	0384	0024	0344	0104	0144	0124	0204
		NPT	00441	03841	00241	03441	01041	01441	01241	02041
		SW	00442	03842	00242	03442	01042	01442	01242	02042
	ROSTFREIER STAHL 2004-147.	GAS	0042	0382	0022	0342	0102	0142	0122	0202
		NPT	00421	03821	00221	03421	01021	01421	01221	02021
		SW	00422	03822	00222	03422	01022	01422	01222	02022



DN	Durchflusskoeffizient	
	Kv m <sup>3</sup> /h ΔP = 1 bar	Cv US gpm ΔP = 1 Psi = 0,07 bar
1/4"	0,51	0,59
3/8"	1,05	1,22
1/2"	1,22	1,42
3/4"	2,08	2,41
1"	4,39	5,09
1 1/4"	5,19	6,02
1 1/2"	7,82	9,07
2"	10,67	12,38

### Durchflussverlust

Das nebenstehende Diagramm zeigt die Durchflussverlustverläufe für Wasser bei 20°C.

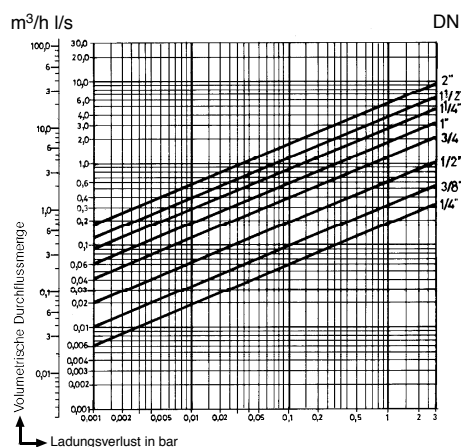
Um den Durchflussverlust für andere Flüssigkeiten zu ermitteln, ist der für Wasser gleichwertige Durchsatz der Flüssigkeit zu errechnen:

$$Q_A = \sqrt{\frac{\rho}{1.000}} \cdot Q$$

Q<sub>A</sub> = Wasseräquivalenter Durchsatz in m<sup>3</sup>/h.

ρ = Flüssigkeitsdichte unter Betriebsbedingungen in Kg/m<sup>3</sup>.

Q = Durchsatz der Flüssigkeit unter Betriebsbedingungen in m<sup>3</sup>/h.



**VYC industrial, sa**  
1914 gegründet

www.vycindustrial.com

Avenç del Daví, 22 Pol. Ind. Can Petit 08227 TERRASSA (Barcelona) SPAIN

+34 93 735 76 90 +34 93 735 81 35 119 @info@vycindustrial.com

Unverbindliche Informationsbroschüre, unterliegt unseren allgemeinen Verkaufsbedingungen.