

صمام آرة التعويم

الطرز 151



EN



إستعمال في تحكم المستوي السائل من وعاء التخزين السائل , موقع الرواسب و إلخ .
مواصفات

- الضغط الإسمي : PN-16

شريط اللولب لداخل العمود الختم العازي من الإسم موي , ملاحق علي (ISO 228/1 1978 DIN-259) , من معيار

3/8 " إلي 2 1/2 "

المواد الهامة

بحسب الطلب :

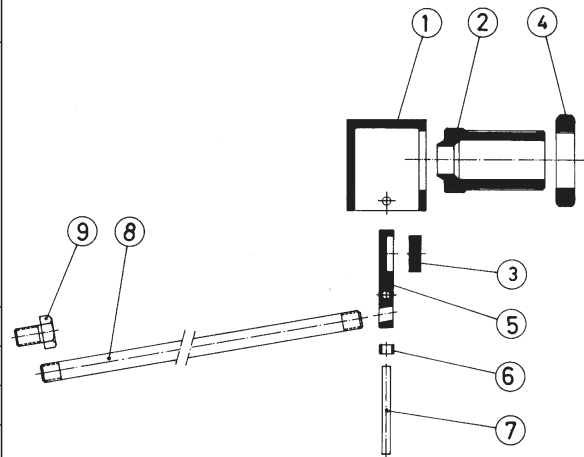
- السدة من مطاط الفلور (Viton) و إلخ .

- إستخدام آرة التعويم لتغطية الرانتج PRFE (قتلون) مرأبات النيكل , إطلاء اللامع و المسوي .

الإيبوآسي ,

- الفولاذ الكلي مقاوم للصدأ (EN-1.401), (EN-1.4571) و إلخ .

رقم القطع الغيار	قطع غيار	مواد			
		الفولاذ مقاوم للصدأ			
1	صمام	الفولاذ مقاوم للصدأ (EN-1.4401)			
2	غيار التوصيل	الفولاذ مقاوم للصدأ (EN-1.4401)			
3	صمولة	مطاط السيليكون			
4	ذراع التحكم	الفولاذ مقاوم للصدأ (EN-1.4401)			
5	حلقة الوسادة	الفولاذ مقاوم للصدأ (EN-1.4401)			
6	ترباس الصمام	الفولاذ مقاوم للصدأ (EN-1.4401)			
7	الواصللة	الفولاذ مقاوم للصدأ (EN-1.4401)			
8	ترباس الصمام	الفولاذ مقاوم للصدأ (EN-1.4401)			
9	ترباس الصمام	الفولاذ مقاوم للصدأ (EN-1.4401)			
DN (القطر الإسمي)		3/8" بوصة إلي 2 1/2" بوصة			
PN (الضغط الإسمي)		16			
مجال الشغل الإيجابي	الضغط (bar)	16	15	14	
	درجة الحرارة القصوي (°C)	120	180	200	
	درجة الحرارة الدنيا (°C)		- 60		



ضغط المغلق

ضغط المغلق من صمام لكرة التعويم سيتبع آثافة مختلفة لسائل التحكم لقيام التغيير , الصيغة التالية :
P = ضغط المغلق (سائل)

P = مثافة (السائل)

Pa = صغط الكغلق (المياه)

Pa = آثافة (المياه)

R	Ø	A	الضغط الاسمي	0,5	1	2	3	4	5	6	7	8	9	10	11	12	13	14	15	16	
3/8"	6	31	آرة التعويم	C. Ø60x120			E. Ø90			E. Ø110											P.Ø150x60
			L	396			366			386											428
			H	215			210			225											222
			وزن (أيلو غرام)	0,38			0,41			0,50											0,60
			رمز	2008-151.3382			2008-151.3382 (+) 34005														
أمية التندق في درجة العيار 20 (ساعة / لتر)				1058	1560	1780	2027	2270	2482	2603	2640	2794	2880	2970	3120	3250	3380	3510	3614		
1/2"	10	35	آرة التعويم	C. Ø60x120		E. Ø90	E. Ø110	P. Ø150x60		E. Ø150											
			L	434		404	424	466		418											
			H	252		245	260		267												
			وزن (أيلو غرام)	0,53		0,56	0,64	0,90		0,84											
			رمز	2008-151.30221 (+) 34005		2008-151.30221		2008-151.30222													
أمية التندق في درجة العيار 20 (ساعة / لتر)				2644	3738	4575	5287	5640	6346	7385	7457	7931	8354	8674	9051	9425					
3/4"	12,5	40	آرة التعويم	E. Ø90	E. Ø110	P. Ø150x60		E. Ø150													
			L	450	469	509	507														
			H	240	255	250	282														
			وزن (أيلو غرام)	1,04	1,12	1,27	1,32														
			رمز	2008-151.3342																	
أمية التندق في درجة العيار 20 (ساعة / لتر)				4522	6395	7823	9044	10090	11033	11937	12797	13566	14289	14850							
1"	16	45	آرة التعويم	E. Ø110	P. Ø150x60	P. Ø200x80		E. Ø150	E. Ø150	P. Ø250x95											
			L	475	507	565	510	615	732												
			H	257	250	275	285	327	350												
			وزن (أيلو غرام)	1,20	1,34	1,48	1,38	1,25	1,77												
			رمز	2008-151.31021				2008-151.31022													
أمية التندق في درجة العيار 20 (ساعة / لتر)				6480	9270	11352	13148	14667	16044	17363	18369	19398	20510								
1 1/4"	21	50	آرة التعويم	E. Ø150	P. Ø250x95		E. Ø200				P. Ø300x15										
			L	637	737	680				787											
			H	317	327	355				350											
			وزن (أيلو غرام)	1,82	2,21	1,95				2,72											
			رمز	2008-151.31421				2008-151.31422													
أمية التندق في درجة العيار 20 (ساعة / لتر)				11508	16226	19925	23016	25663	28080	30382	32204	34136	36040								
1 1/2"	24	57	آرة التعويم	P. Ø250x95		E. Ø200	P. Ø300x115		P. Ø350x130 or E. Ø300												
			L	660		610	710		760 or 710												
			H	285		315	310		330 or 385												
			وزن (أيلو غرام)	2,60		2,57	3,11		3,25 or 3,30												
			رمز	2008-151.3121				2008-151.3122													
أمية التندق في درجة العيار 20 (ساعة / لتر)				14548	20512	25167	29070	32442	35362	38544	42216	46089	50200								
2"	29	60	آرة التعويم	E. Ø200			P. Ø300x115		P. Ø350x130			E. Ø300									
			L	677			777		827			777									
			H	410			417		440			485									
			وزن (أيلو غرام)	3,86			4,39		4,81			4,87									
			رمز	2008-151.3202																	
أمية التندق في درجة العيار 20 (ساعة / لتر)				22136	31648	38296	44273	49364	54010	58439	63114	68030	72792								
2 1/2"	40	79	آرة التعويم	E. Ø200	P. Ø300x115	P. Ø350x130 or E. Ø300															
			L	704	804	845 or 804															
			H	420	427	450 or 490															
			وزن (أيلو غرام)	6,52	7,30	7,72 or 7,50															
			رمز	2008-151.3222																	
أمية التندق في درجة العيار 20 (ساعة / لتر)				36015	50138	61128	70615	78342													

المواد الهامة
 C - آرة التعويم بشكل العمود
 E - آرة التعويم بشكل الدائرة
 P - آرة التعويم بشكل الشقة
 إستعمال رمز الصلة بكرة التعويم.
 - بحسب دليل المنتج بالطراز 152,
 و أيضا تطبيق علي ظرف الضغط المنخفض
 - تطبيق عليكرة التعويم للضغط العالي

