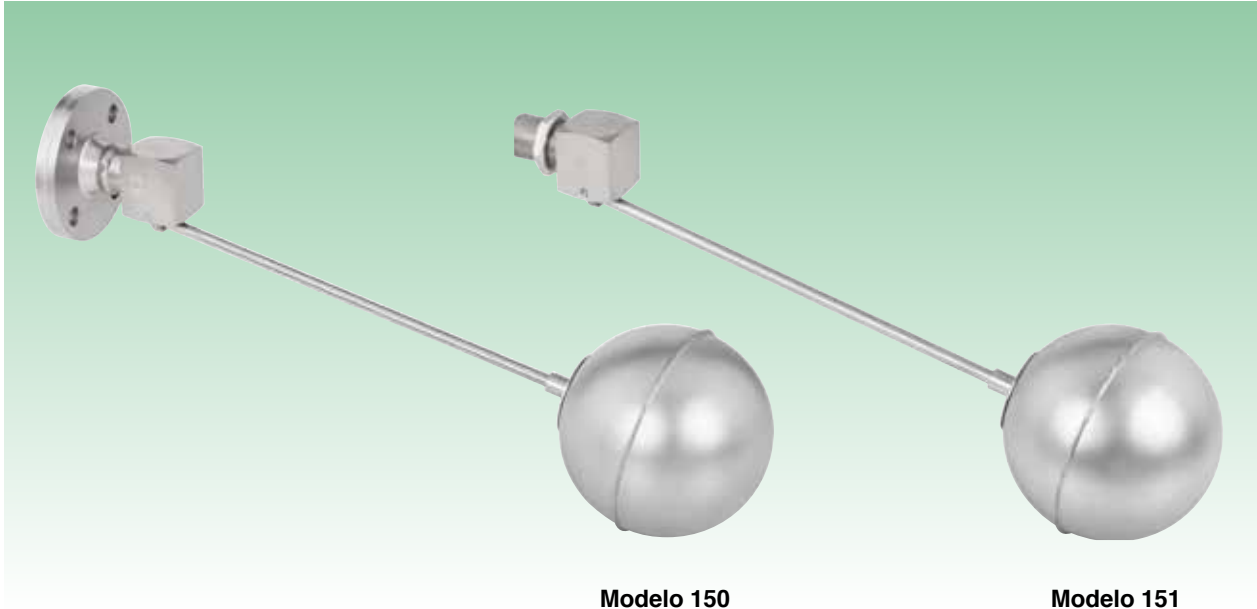


Válvula de flotador

Conexión a brida Modelo 150
Conexión roscada Modelo 151



EN ASME/MNPT ASME/ANSI



Modelo 150

Modelo 151

Para control de nivel de líquidos en tanques, depósitos, etc.

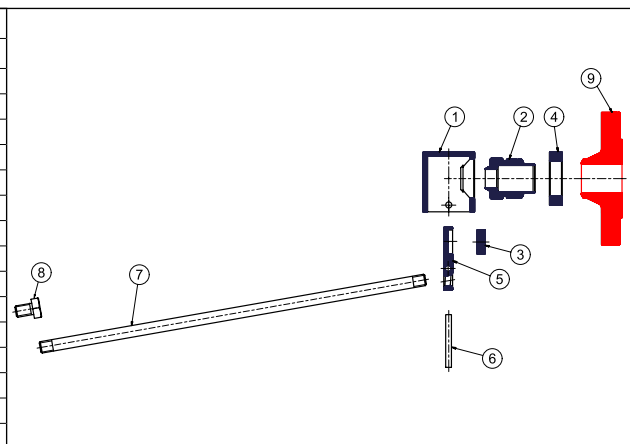
Características

- Simplicidad constructiva asegurando un mantenimiento mínimo.
- Precisión de apertura y cierre absoluta.
- Materiales seleccionados cuidadosamente por su resistencia al desgaste, temperatura y corrosión. Son totalmente reciclables.
- Construidas totalmente de barra laminada.
- Todas las válvulas son ensayadas y verificadas rigurosamente.
- Cada uno de los componentes está numerado, registrado y controlado. Si previamente se solicita se acompañará a la válvula certificaciones de materiales, coladas, pruebas y rendimientos.

IMPORTANTE

- Bajo demanda:
- Cierre de Fluorelastómero (Vitón), etc.
- Boya recubierta de Epoxi, PTFE (Teflón), Níquel químico, Pulido brillante, etc.
- Enteramente de Acero inoxidable (EN-1.4571).
- (EN-1.4301), etc.

Nº. PIEZA	PIEZA	MATERIAL			
		ACERO INOXIDABLE			
1	Cuerpo	Acero inoxidable (EN-1.4401)			
2	Manguito	Acero inoxidable (EN-1.4401)			
3	Cierre	Caucho de silicona			
4	Tuerca	Acero inoxidable (EN-1.4401)			
5	Palanca	Acero inoxidable (EN-1.4408)			
6	Pasador	Acero inoxidable (EN-1.4401)			
7	Varilla	Acero inoxidable (EN-1.4401)			
8	Enlace	Acero inoxidable (EN-1.4401)			
9	Brida	Acero inoxidable (EN-1.4401)			
	R	3/8" a 2 1/2"			
	MNPT	3/8" a 2 1/2"			
	DN	15 a 65			
CONDICIONES DE SERVICIO	PRESIÓN EN bar	16	15	14	
	TEMP. MÁXIMA EN °C	120	180	200	
	TEMP. MÍNIMA EN °C		-60		



Presión de cierre

La presión de cierre de la válvula varía con relación al peso específico del líquido a controlar según la siguiente fórmula:

$$P = \frac{p}{pa} Pa$$

P = Presión cierre líquido
p = Peso específico líquido

Pa = Presión cierre agua
pa = Peso específico agua

DN	Brida PN-16 EN-1092-1		PRESIÓN bar																		
R	Brida clase 150 lbs ASME B16.5		0,5 1 0,5 2 0,5 3 0,5 4 0,5 5 0,5 6 0,5 7 0,5 8 0,5 9 0,5 10 0,5 11 0,5 12 0,5 13 0,5 14 0,5 15 0,5 16																		
MNPT	Rosca Macho Gas Whitworth Cilíndrica ISO 228/1 de 1978 (DIN-259)																				
R1	Rosca Macho Gas Whitworth Cilíndrica ISO 228/1 de 1978 (DIN-259)																				
	D	K	A																		
	I	b	PASO REDUCIDO Ø																		
	Nº TALADROS																				
3/8"			6	31	BOYA	C Ø60x120	E. Ø90	E. Ø110										P.Ø150x60			
					L	396	366	386										428			
					H	215	210	225										222			
					PESO EN Kgs.	0,38	0,41	0,50										0,60			
					CODIGO 151	2008-151.3382					2008-151.3382 (+) 34005										
					CAUDAL l/h 20°	1058	1560	1780	2027	2270	2482	2603	2640	2794	2880	2970	3120	3250	3380	3510	3614
15	EN-1092-1	ASME B16.5		35	BOYA	C Ø60x120	E. Ø90	E. Ø110	P. Ø150x60	E. Ø150											
	95	90			L	434	404	424	420	413											
	65	60,3			H	252	245	260		267											
1/2"				10	PESO EN Kgs.	0,53 / 1,31	0,56 / 1,31	0,64 / 1,42	0,90 / 1,68	0,84 / 1,62											
1/2"	14	15,9			CODIGO 150	2008-150.30221 (+) 34005		2008-150.30221			2008-150.30222										
	16	11,2			CODIGO 151	2008-151.30221 (+) 34005		2008-151.30221			2008-151.30222										
3/4"	4	4		51	CAUDAL l/h 20°	2644	3738	4575	5287	5640	6346	7385	7457	7931	8354	8674	9051	9425			
20	EN-1092-1	ASME B16.5		40	BOYA	E. Ø90	E. Ø110	P. Ø150x60	E. Ø150												
	105	100			L	450	469	509	507												
3/4"	75	69,9		12,5	H	240	255	250	282												
3/4"	14	15,9			PESO EN Kgs.	1,04 / 2,04	1,12 / 2,12	1,27 / 2,27	1,32 / 2,32												
	18	12,7			CODIGO 150	2008-150.3342															
1"	4	4		53	CODIGO 151	2008-151.3342															
					CAUDAL l/h 20°	4522	6395	7823	9044	10090	11033	11937	12797	13566	14289	14850					
25	EN-1092-1	ASME B16.5		45	BOYA	E. Ø110	P. Ø250x80	E. Ø150	E. Ø150	P. Ø250x95											
	115	110			L	475	507	565	510	615	732										
1"	85	79,4		16	H	257	250	275	285	327	350										
1"	14	15,9			PESO EN Kgs.	1,20 / 2,54	1,34 / 2,68	1,48 / 2,82	1,38 / 2,72	1,25 / 2,59	1,77 / 3,11										
	18	14,3			CODIGO 150	2008-150.31021					2008-150.31022										
					CODIGO 151	2008-151.31021					2008-151.31022										
1 1/4"	4	4		59	CAUDAL l/h 20°	6480	9270	11352	13148	14667	16044	17363	18369	19398	20510						
32	EN-1092-1	ASME B16.5		50	BOYA	E. Ø150	P. Ø250x95	E. Ø200		P. Ø300x15											
	140	115			L	637	737	680		787											
1 1/4"	100	88,9		21	H	317	327	355		350											
1 1/2"	18	15,9			PESO EN Kgs.	1,82 / 3,82	2,21 / 4,21	1,95 / 3,95		2,72 / 4,72											
1 1/2"	18	15,9			CODIGO 150	2008-150.31421					2008-150.31422										
1 1/2"	4	4		58,5	CODIGO 151	2008-151.31421					2008-151.31422										
					CAUDAL l/h 20°	11508	16226	19925	23016	25663	28080	30382	32204	34136	36040						
40	EN-1092-1	ASME B16.5		57	BOYA	P. Ø250x95	E. Ø200	E. Ø200	P. Ø300x115	P. Ø350x130 ó E. Ø300											
	150	125			L	660	610	710	760 ó 710												
1 1/2"	110	98,4		24	H	285	315	310	330 ó 385												
2"	18	15,9			PESO EN Kgs.	2,60 / 4,8	2,57 / 4,77	3,11 / 3,31		3,25 ó 3,30 / 5,45 ó 5,50											
2"	18	17,5			CODIGO 150	2008-150.3121					2008-150.3122										
2"	4	4		61,5	CODIGO 151	2008-151.3121					2008-151.3122										
					CAUDAL l/h 20°	14548	20512	25167	29070	32442	35362	38544	42216	46089	50200						
50	EN-1092-1	ASME B16.5		60	BOYA	E. Ø200	P. Ø300x115	P. Ø350x130	E. Ø300												
	185	150			L	677	777	827	777												
2"	125	120,7		29	H	410	417	440	485												
2"	18	19,1			PESO EN Kgs.	3,86 / 6,54	4,39 / 7,07	4,81 / 7,49		4,87 / 7,55											
	18	19,1			CODIGO 150	2008-150.3202															
2 1/2"	4	4		63,5	CODIGO 151	2008-151.3202															
					CAUDAL l/h 20°	22136	31648	38296	44273	49364	54010	58439	63114	68030	72792						
65	EN-1092-1	ASME B16.5		79	BOYA	E. Ø200	P. Ø350x130 ó E. Ø300														
	185	180			L	704	804	845 ó 804													
2 1/2"	145	139,7		40	H	420	427	450 ó 490													
2 1/2"	18	19,1			PESO EN Kgs.	6,52 / 9,72	7,30 / 11,2	7,72 ó 7,50 / 11,2 ó 11,7													
	18	22,3			CODIGO 150	2008-150.3222															
					CODIGO 151	2008-151.3222															
3"	8	4		67,5	CAUDAL l/h 20°	36015	50138	61128	70615	78342											

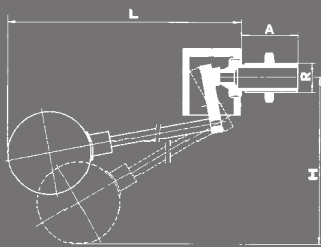
IMPORTANTE

- C. - Boya cilíndrica.
- E. - Boya esférica.
- P. - Boya plana.

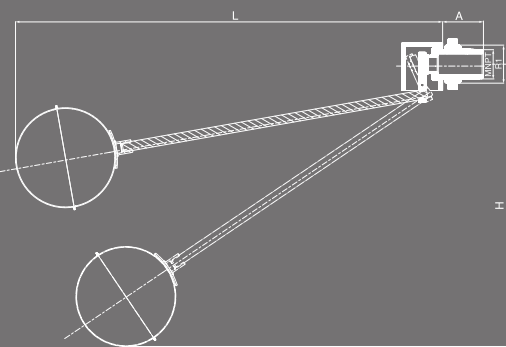
- Aplicar el código de la boya que corresponda, según catálogo Modelo 152.

- Las boyas aptas para presiones más altas son igualmente válidas para presiones inferiores.

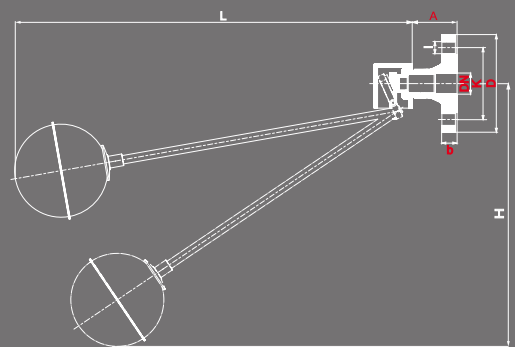
- CODIGO 150 ANSI150# añadir al código un 1.
- CODIGO 151 NPT añadir al código un 1.



Mod. 151



Mod. 151



Mod. 150