

Поплавковый клапан



Тип 151

EN



Для управления уровнем жидкости в банке для сохранения жидкости от осадков и т.д.

Стандарт

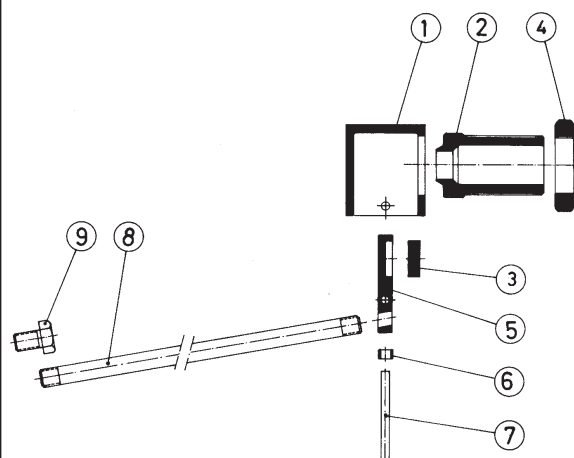
- Номинальное давление PN-16.
- Соединение герметической цилиндрической внешней резьбы типа Whitworth (согласно нормам ISO 228/1 1978 (DIN-259)), от 3/8" до 2 1/2".

Важные пункты

По требованиям:

- Фторкаучуковая пробка (Viton) и т.д.
- Применять поплавок с покрытиями из эпоксидной смолы PTFE (тефлон) никелевым соединением и гладкими яркими покрытиями
- Нержавеющая сталь в целом (EN-1.4571). (EN-1.4301), и т.д.

Нумерация частей	Части	Материалы			
		Нержавеющая сталь			
1	Тело клапана	Нержавеющая сталь (EN-1.4401)			
2	Соединительные части	Нержавеющая сталь (EN-1.4401)			
3	Пробка клапана	Кремнекаучук			
4	Гайка	Нержавеющая сталь (EN-1.4401)			
5	Рычаг управления	Нержавеющая сталь (EN-1.4401)			
6	Прокладочное кольцо	Нержавеющая сталь (EN-1.4401)			
7	Болт клапана	Нержавеющая сталь (EN-1.4401)			
8	Стержень клапана	Нержавеющая сталь (EN-1.4401)			
9	Соединение	Нержавеющая сталь (EN-1.4401)			
DN (номинальный диаметр)		3/8" до 2 1/2"			
PN (номинальное давление)		16			
Допустимый диапазон работы	Давление (bar)	16	15	14	
	Максимальная температура (°C)	120	180	200	
	Минимальная температура (°C)		-60		



Закрытое давление

Закрытое давление поплавкового клапана изменяется с разными плотностями жидкости, которой он управляет, формула по ниже следующему:

$$P = \frac{p}{p_a} P_a$$

P = Закрытое давление (жидкость)
p = Плотность (жидкость)

P_a = Закрытое давление (вода)
p_a = Плотность (вода)

R	Уменьшенный шаг	A	давление(бар)	1 2 3 4 5 6 7 8 9 10 11 12 13 14 15 16															
				0,5	0,5	0,5	0,5	0,5	0,5	0,5	0,5	0,5	0,5	0,5	0,5	0,5	0,5	0,5	0,5
3/8"	6	31	Поплавок	С. Ø60x120			Е. Ø90			Е. Ø110						P. Ø150x60			
			L	396			366			386						428			
			H	215			210			225						222			
			Вес (килограмм)	0,38			0,41			0,50						0,60			
			Код	2008-151.3382			2008-151.3382 (+) 34005												
			Расходь воде при температурѣ20°С (литр/час)	1058	1560	1780	2027	2270	2482	2603	2640	2794	2880	2970	3120	3250	3380	3510	3614
1/2"	10	35	Поплавок	С. Ø60x120		Е. Ø90		Е. Ø110		P. Ø150x60		Е. Ø150							
			L	434		404		424		466		418							
			H	252		245		260		267									
			Вес (килограмм)	0,53		0,56		0,64		0,90		0,84							
			Код	2008-151.30221 (-) 34005		2008-151.30221		2008-151.30222											
			Расходь воде при температурѣ20°С (литр/час)	2644	3738	4575	5287	5640	6346	7385	7457	7931	8354	8674	9051	9425			
3/4"	12,5	40	Поплавок	Е. Ø90		Е. Ø110		P. Ø150x60		Е. Ø150									
			L	450		469		509		507									
			H	240		255		250		282									
			Вес (килограмм)	1,04		1,12		1,27		1,32									
			Код	2008-151.3342															
			Расходь воде при температурѣ20°С (литр/час)	4522	6395	7823	9044	10090	11033	11937	12797	13566	14289	14850					
1"	16	45	Поплавок	Е. Ø110		P. Ø200x80		Е. Ø150		Е. Ø150		P. Ø250x95							
			L	475		507		565		510		615		732					
			H	257		250		275		285		327		350					
			Вес (килограмм)	1,20		1,34		1,48		1,38		1,25		1,77					
			Код	2008-151.31021					2008-151.31022										
			Расходь воде при температурѣ20°С (литр/час)	6480	9270	11352	13148	14667	16044	17363	18369	19398	20510						
1 1/4"	21	50	Поплавок	Е. Ø150		P. Ø250x95		Е. Ø200				P. Ø300x15							
			L	637		737		680				787							
			H	317		327		355				350							
			Вес (килограмм)	1,82		2,21		1,95				2,72							
			Код	2008-151.31421					2008-151.31422										
			Расходь воде при температурѣ20°С (литр/час)	11508	16226	19925	23016	25663	28080	30382	32204	34136	36040						
1 1/2"	24	57	Поплавок	P. Ø250x95		Е. Ø200		P. Ø300x115			P. Ø350x130 or E. Ø300								
			L	660		610		710			760 or 710								
			H	285		315		310			330 or 385								
			Вес (килограмм)	2,60		2,57		3,11			3,25 or 3,30								
			Код	2008-151.3121					2008-151.3122										
			Расходь воде при температурѣ20°С (литр/час)	14548	20512	25167	29070	32442	35362	38544	42216	46089	50200						
2"	29	60	Поплавок	Е. Ø200			P. Ø300x115			P. Ø350x130			Е. Ø300						
			L	677			777			827			777						
			H	410			417			440			485						
			Вес (килограмм)	3,86			4,39			4,81			4,87						
			Код	2008-151.3202															
			Расходь воде при температурѣ20°С (литр/час)	22136	31648	38296	44273	49364	54010	58439	63114	68030	72792						
2 1/2"	40	79	Поплавок	Е. Ø200		P. Ø300x115		P. Ø350x130 or E. Ø300											
			L	704		804		845 or 804											
			H	420		427		450 or 490											
			Вес (килограмм)	6,52		7,30		7,72 or 7,50											
			Код	2008-151.3222															
			Расходь воде при температурѣ20°С (литр/час)	36015	50138	61128	70615	78342											

Важные пункты

- С.-Шариковый поплавок
- Е.-Круглый поплавок
- Р.-Линзообразный поплавок
- Согласно инструкции по употреблению продукцию типа 152, употреблять соответствующий код поплавка.
- Предназначается не только для поплавка высокого давления, но и для условия низкого давления

