

صمام الوقوف بشكل تقابل المشبك

الطرز 172

EN ASME/ANSI

صمام الوقوف بشكل التقابل المشبك مع حلقة التراز ، حلقة التراز توزيع بين الشفة المحدبة ، ملاحق معايير DIN , UNE, ANSI , BS
 (إلى 200 DN-15) إلى 100 ، تفصل مراجع دليل المنتج بالطرز (170)

إستعمال في السائل ، الغاز و البخار .
 إستعمال في نظام من الهيدروليكية ، الحرارة الهوائية، التسخين، البخار ، الكيماوية و التغذية و الصناعية الخ .

ملاحق طلب الأمر من EC\23\97
 إختيار شهادة التفتيش EC من 1027 TÜV Rheinland ,S.L. EC

الصمام إختيار شهادة تقرير EC للمنتج النهائي(الكتلة H1) TÜV Internacionl Grupo TÜV (التفتيش

Rheinland ,S.L

مواصفات

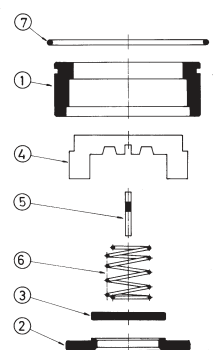
- تقصير وقت التراب و ملاحق طلب السلسلة K4 من جزء الثالثة بالطرز DIN-3202 .
- تقليل إستهلاك التحميل .
- في تحت صفره الضغط غلق ، تجنب ان حدوث الصدمة لقطع الآلة و في سائل باتجاه التدفق العالس و علي أن يتضمن بلا التسرب الماء .
- الختم العالي ، يتجاوز علي طلب الطراز DIN-3230/3
- يمكن ان يتراب بسهولة علي اية المكان بحسب إتجاه السائل . إلا الإتجاه المعودي الي فوق لا يمكن ان يستخدم الزنبرك .
- هذا صمام الوقوف مزويد بحلقة التراز بين الشفة المحدبة ، ملاحق المعيار من DIN,UNE (PN-6 ,10,25,40) .
- (NF, BS) و معيار الاخر ASN(ANSI)(PSI-150 , 300)

المواد الهامة

- بحسب الطلب :
- يمكن ان يستخدم مواد من نوع الاخر لصنع ، إستعمال في ظروف الشغل المتخصصة (درجة الحرارة

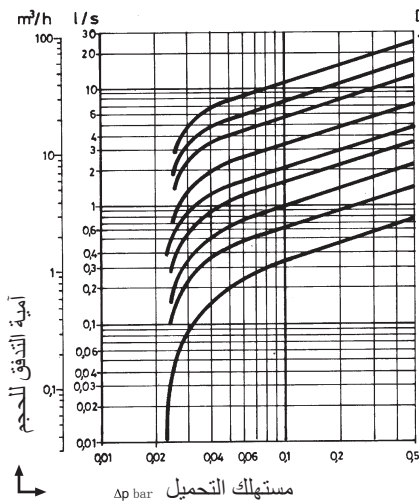
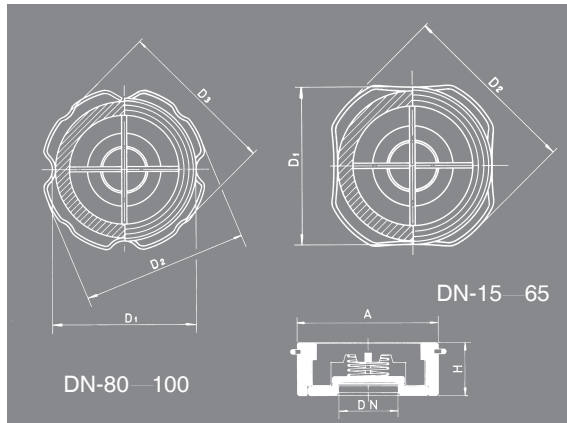


رقم القطع	قطع غيار	قطع غيار											
		برنز				فولاذ مسبوك				الفولاذ مقاوم للصدأ			
1	صمام	برنز (DIN-2.1086.01)				فولاذ مسبوك (EN-1.0619)				الفولاذ مقاوم للصدأ (EN-1.4408)			
2	قاعدة	برنز (DIN-2.1086.01)				فولاذ مقاوم للصدأ (EN-1.4401)				الفولاذ مقاوم للصدأ (EN-1.4408)			
3	قرص الختم	برنز (DIN-2.1086.01)				الفولاذ مقاوم للصدأ (EN-1.4408)				الفولاذ مقاوم للصدأ (EN-1.4408)			
4,5	انبوية القسطرة	برنز (DIN-2.1086.01)				الفولاذ مقاوم للصدأ (EN-1.4408)				الفولاذ مقاوم للصدأ (EN-1.4408)			
6	زنبرك	الفولاذ مقاوم للصدأ (EN-1.4571)				الفولاذ مقاوم للصدأ (EN-1.4571)				الفولاذ مقاوم للصدأ (EN-1.4571)			
7	حلقة التراز	الفولاذ مقاوم للصدأ (EN-1.4310)				الفولاذ مقاوم للصدأ (EN-1.4310)				الفولاذ مقاوم للصدأ (EN-1.4310)			
DN (القطر الاسمي)		15 至 100											
PN (الضغط الاسمي)		16				40				40			
مجال الشغل الاباحي	الضغط (bar)	16	15	14	13	40	35	28	21	40	34	32	29
	درجة الحرارة القصوي (°C)	120	180	200	250	120	200	300	400 (1)	120	200	300	400 (1)
	درجة الحرارة الدنيا (°C)	-60				-10				-60			



(1) إلا درجة الحرارة تتجاوز علي 200 °C لا تستخدم الزنبرك ، أو بحسب الطلب لإستخدام الزنبرك المتخصص .

DN (قطر الإسمي)	15	20	25	32	40	50	65	80	100			
									I	II	III	
H	17	20	22	28	32	40	46	50	60	—	—	
A	44,5	54,5	64,5	75	84	97,5	117	133	153	—	—	
D ₁	44,5	54,5	64,5	75	84	97,5	117	133	153	—	—	
D ₂	52	65,5	72	83	93,5	110	127	154	168,5	192	178	
D ₃	—	—	—	—	—	—	—	142,5	162,5	176	173	
وزن (أيلوغرام)	برنز	0,14	0,24	0,35	0,56	0,82	1,10	2,15	2,90	4,02		
	فولاذ مسبوك	0,11	0,21	0,30	0,51	0,75	1,05	1,92	2,70	3,90		
	الفولاذ مقاوم للصدأ	0,11	0,21	0,30	0,51	0,75	1,05	1,92	2,70	3,90		
معدن	برنز	2003-170.5021	2003-170.5341	2003-170.5101	2003-170.5141	2003-170.5121	2003-170.5201	2003-170.5221	2003-170.5301	2003-170.5401		
	فولاذ مسبوك	2003-170.8024	2003-170.8344	2003-170.8104	2003-170.8144	2003-170.8124	2003-170.8204	2003-170.8224	2003-170.8304	2003-170.8404		
	الفولاذ مقاوم للصدأ	2003-170.8022	2003-170.8342	2003-170.8102	2003-170.8142	2003-170.8122	2003-170.8202	2003-170.8222	2003-170.8302	2003-170.8402		



إتجاه السائل	ضغط الشغل (mbar)				معامله الكمية التدفق		
	بلا الزنبرك	ذو الزنبرك			Kv m³/h	Cv l/min	
					ΔP= 1 bar	ΔP= 1 Psi =0,07 bar	
DN	15	2,51	22,00	20,50	17,00	3,96	15,80
	20	2,38	21,90	20,50	17,10	7,20	32,50
	25	1,96	21,50	20,50	17,50	10,80	49,20
	32	3,70	23,20	20,50	15,80	18,00	80,00
	40	4,00	23,50	20,50	15,50	23,00	105,00
	50	4,11	23,60	20,50	15,40	36,00	166,00
	65	4,95	24,40	20,50	14,60	60,00	306,00
	80	5,64	25,10	20,50	13,90	79,00	382,00
	100	6,81	26,30	20,50	12,70	118,00	540,00

$$Q_A = \sqrt{\frac{Q}{1.000}} \cdot Q$$

Q_A = أمية التدفق لسائل العملية الواحدة مع المياه (ساعة \ ديمتر)

Q = أتافة السائل من تحت ظروف الشغل (أيلوغرام \ متر)

Q = أمية السائل من تحت ظروف الشغل (ديمتر \ ساعة)

الرسم الجانبي رد خط المنحني لإستهلاك التحميل من درجة الحرارة المياه 20 °C

قيمة العدد لخط المنحني مصدر بلا الزنبرك و الترابيب الأفقي صمام الوقوف.

إذا يتدفق بإتجاه العرضي , واقعة ان مغيرة بلا الضرورية

لتضمن ان مستهلك التحميل لسائل الاخر , يمكن لن يحاسب أمية التدفق لسائل العملية الواحدة من هذه المياه

VYC industrial, sa
Founded in 1914

www.vycindustrial.com

Avenc del Davi, 22 Pol. Ind. Can Petit 08227 TERRASSA (Barcelona) SPAIN

+34 93 735 76 90

+34 93 735 81 35

119 @info@vycindustrial.com

Informative brochure, without obligation and subject to our General Sales Conditions.