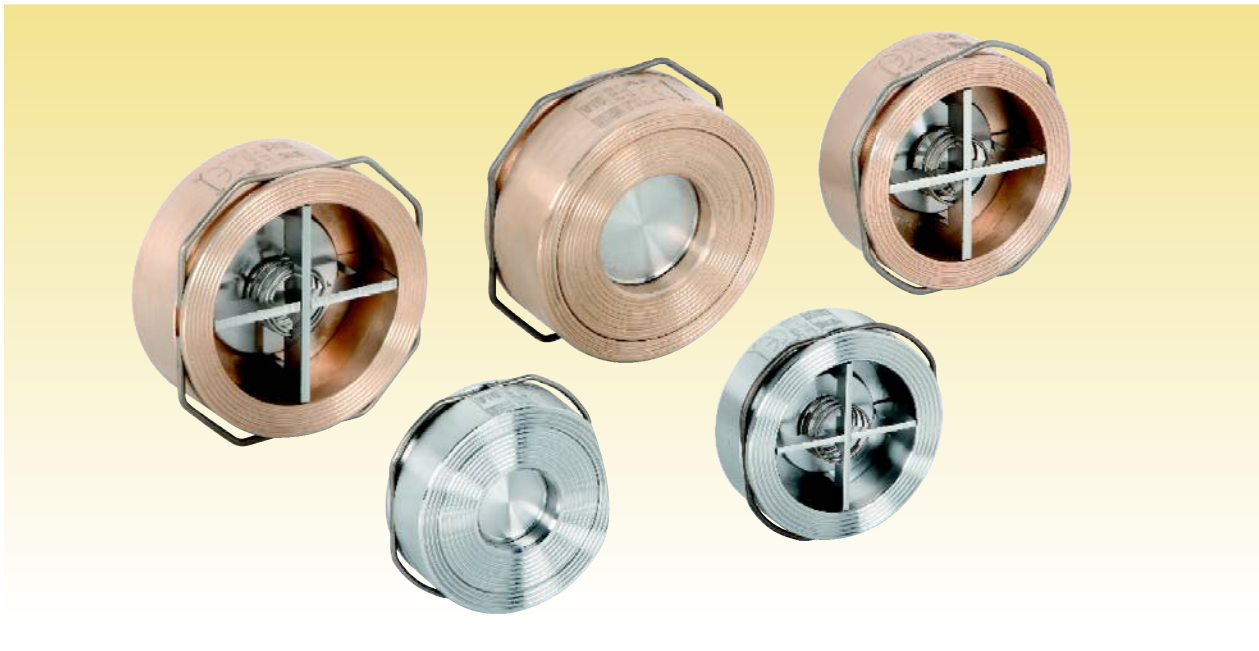


Teller-Rückschlagventile

Modell 170



EN ASME/ANSI



Teller-Rückschlagventil mit Zentrierring Zum Einklemmen zwischen Flanschen gemäß den Normen DIN, UNE, ANSI, BS etc. DN-15 bis 100 (DN-125 bis 200 siehe Katalog Modell 172).

Für Flüssigkeiten, Gase und Dampf.

Anwendbar in Anlagen für Hydraulik, Pneumatik, Heizung, Dampf, chemische Industrie, Nahrungsmittelindustrie usw.

Entspricht den Anforderungen der Richtlinie 97/23 EG.

EG-Prüfung der Ventile zertifiziert durch: TÜV Internacional Grupo TÜV Rheinland, S.L. CE 0035.

EG-Überprüfung der Endkontrolle des Produktes (Modul D) zertifiziert durch: TÜV Internacional Grupo TÜV Rheinland, S.L.

Eigenschaften

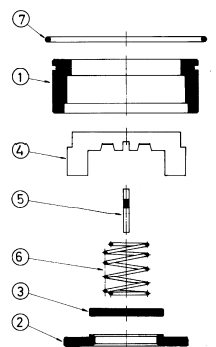
- Kurzbaulänge nach EN-558, basis-serie 49.
- Minimaler Druckverlust.
- Verhindert Druckschläge.
- Sehr hohe Dichtigkeit, höher als in der Norm EN 12266-1.
- Einfache Montage in jeglicher Position je nach Fließrichtung. Ohne Feder nur in vertikal aufsteigender Richtung.
- Die Ventile sind mit einem einzigen Zentrierring für die Befestigung zwischen Flanschen gemäß den Normen DIN und UNE (PN-6, 10, 16, 25 und 40), ASA (ANSI) (PSI-150 und 300) und anderen Normen (NF, BS, etc.) ausgestattet, außer dem Ventil DN-100 mit 3 Zentrierringen, die entsprechend mit der jeweiligen Norm des Anschlußflansches gekennzeichnet sind.

WICHTIG

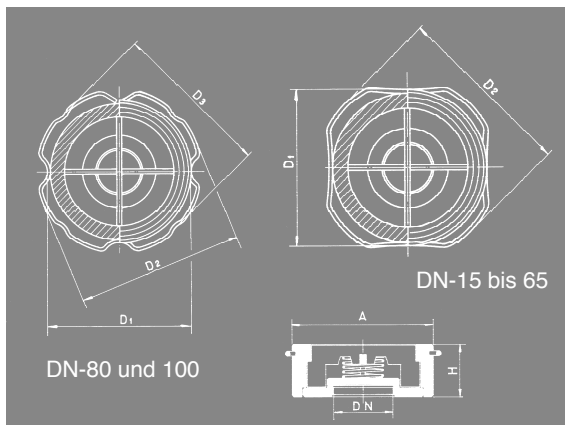
Auf Anfrage:

- Möglichkeit der Herstellung in anderen Materialtypen für besondere Arbeitsbedingungen (hohe Temperaturen, Flüssigkeiten etc.).
- Der Schließsteller kann auch wahlweise mit einer Dichtung aus PTFE (Teflon), Silikonkautschuk, Fluorelastomer (Viton) usw. ausgestattet werden.

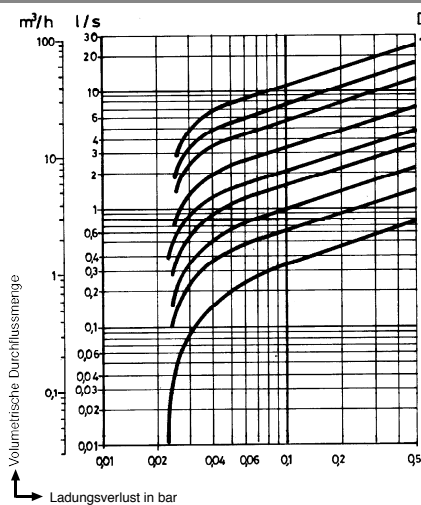
| TEILNUMMER | TEIL | WERKSTOFF | | | | | | | | | | | |
|--------------------------|-------------------------|-------------------------|-----|-----|-----|-----------------------|-----|-----|---------|-----------------------|-----|-----|---------|
| | | ROTGUSS | | | | STAHL | | | | EDELSTAHL | | | |
| 1 | Körper | Rotguss (DIN-2.1086.04) | | | | Stahl (EN-1.0580) | | | | Edelstahl (EN-1.4401) | | | |
| 2 | Aufnahme | Rotguss (DIN-2.1086.04) | | | | Edelstahl (EN-1.4028) | | | | Edelstahl (EN-1.4401) | | | |
| 3 | Schließsteller | Edelstahl (EN-1.4401) | | | | Edelstahl (EN-1.4401) | | | | Edelstahl (EN-1.4401) | | | |
| 4,5 | Federpresse | Edelstahl (EN-1.4401) | | | | Edelstahl (EN-1.4401) | | | | Edelstahl (EN-1.4401) | | | |
| 6 | Feder | Edelstahl (EN-1.4571) | | | | Edelstahl (EN-1.4571) | | | | Edelstahl (EN-1.4571) | | | |
| 7 | Zentrierring | Edelstahl (EN-1.4310) | | | | Edelstahl (EN-1.4310) | | | | Edelstahl (EN-1.4310) | | | |
| DN | | 15 bis 100 | | | | | | | | | | | |
| PN | | 16 | | | | 40 | | | | 40 | | | |
| BETRIEBS- BEDINGUNGEN | DRUCK IN BAR | 16 | 15 | 14 | 13 | 40 | 35 | 28 | 21 | 40 | 34 | 32 | 29 |
| | HÖCHSTTEMPERATUR IN °C | 120 | 180 | 200 | 250 | 120 | 200 | 300 | 400 (1) | 120 | 200 | 300 | 400 (1) |
| | MINDESTTEMPERATUR IN °C | -60 | | | | -10 | | | | -60 | | | |



| DN | | 15 | 20 | 25 | 32 | 40 | 50 | 65 | 80 | 100 | | |
|-------------------|-----------|---------------|---------------|---------------|---------------|---------------|---------------|---------------|---------------|---------------|-----|-----|
| | | RING I | RING II | RING III | | | | | | | | |
| H | | 17 | 20 | 22 | 28 | 32 | 40 | 46 | 50 | 60 | - | - |
| A | | 44,5 | 54,5 | 64,5 | 75 | 84 | 97,5 | 117 | 133 | 153 | - | - |
| D ₁ | | 44,5 | 54,5 | 64,5 | 75 | 84 | 97,5 | 117 | 133 | 153 | - | - |
| D ₂ | | 52 | 65,5 | 72 | 83 | 93,5 | 110 | 127 | 154 | 168,5 | 192 | 178 |
| D ₃ | | - | - | - | - | - | - | - | 142,5 | 162,5 | 176 | 173 |
| GEWICHT IN Kg. | ROTGUSS | 0,14 | 0,24 | 0,35 | 0,56 | 0,82 | 1,10 | 2,15 | 2,90 | 4,02 | | |
| | STAHL | 0,11 | 0,21 | 0,30 | 0,51 | 0,75 | 1,05 | 1,92 | 2,70 | 3,90 | | |
| | EDELSTAHL | 0,11 | 0,21 | 0,30 | 0,51 | 0,75 | 1,05 | 1,92 | 2,70 | 3,90 | | |
| CODE | ROTGUSS | 2003-170.5021 | 2003-170.5341 | 2003-170.5101 | 2003-170.5141 | 2003-170.5121 | 2003-170.5201 | 2003-170.5221 | 2003-170.5301 | 2003-170.5401 | | |
| | STAHL | 2003-170.8024 | 2003-170.8344 | 2003-170.8104 | 2003-170.8144 | 2003-170.8124 | 2003-170.8204 | 2003-170.8224 | 2003-170.8304 | 2003-170.8404 | | |
| | EDELSTAHL | 2003-170.8022 | 2003-170.8342 | 2003-170.8102 | 2003-170.8142 | 2003-170.8122 | 2003-170.8202 | 2003-170.8222 | 2003-170.8302 | 2003-170.8402 | | |



| FLIESS- RICHTUNG | ÖFFNUGSDRUCK in mbar | | | | KOEFFIZIENT DER DURCHFLOßSMENGE | | |
|---------------------|----------------------|------|--------------|-------|---------------------------------------|---------------------------------------|--------|
| | OHNE FEDER | | MIT FEDER | | Kv m³/h ΔP= 1 bar | Cv l/min ΔP= 1 Psi =0,07 bar | |
| | ▲ | ▲ | ▶ | ▼ | | | |
| DN | 15 | 2,51 | 22,00 | 20,50 | 17,00 | 3,96 | 15,80 |
| | 20 | 2,38 | 21,90 | 20,50 | 17,10 | 7,20 | 32,50 |
| | 25 | 1,96 | 21,50 | 20,50 | 17,50 | 10,80 | 49,20 |
| | 32 | 3,70 | 23,20 | 20,50 | 15,80 | 18,00 | 80,00 |
| | 40 | 4,00 | 23,50 | 20,50 | 15,50 | 23,00 | 105,00 |
| | 50 | 4,11 | 23,60 | 20,50 | 15,40 | 36,00 | 166,00 |
| | 65 | 4,95 | 24,40 | 20,50 | 14,60 | 60,00 | 306,00 |
| | 100 | 5,64 | 25,10 | 20,50 | 13,90 | 79,00 | 382,00 |
| | | 6,81 | 26,30 | 20,50 | 12,70 | 118,00 | 540,00 |



Druckverluste

Das nebenstehende Diagramm zeigt die Kurven des Druckverlustes für Wasser bei 20°C an. Die Werte basieren auf in horizontaler Richtung installierte Ventile mit Feder. Falls die Fließrichtung vertikal ist, kommt es nur zu sehr leichten Veränderungen. Um die Druckverlustes für andere Flüssigkeiten auszurechnen, muß die dem Wasser äquivalente Durchflußmenge ermittelt werden.

$$Q_A = \sqrt{\frac{\rho}{1.000}} \cdot Q$$

Q_A = Äquivalente Durchflußmenge von Wasser in m³/h.

ρ = Dichte der Flüssigkeit unter Betriebsbedingungen in Kg/m³.

Q = Durchflußmenge der Flüssigkeit unter Betriebsbedingungen in Kg/m³.