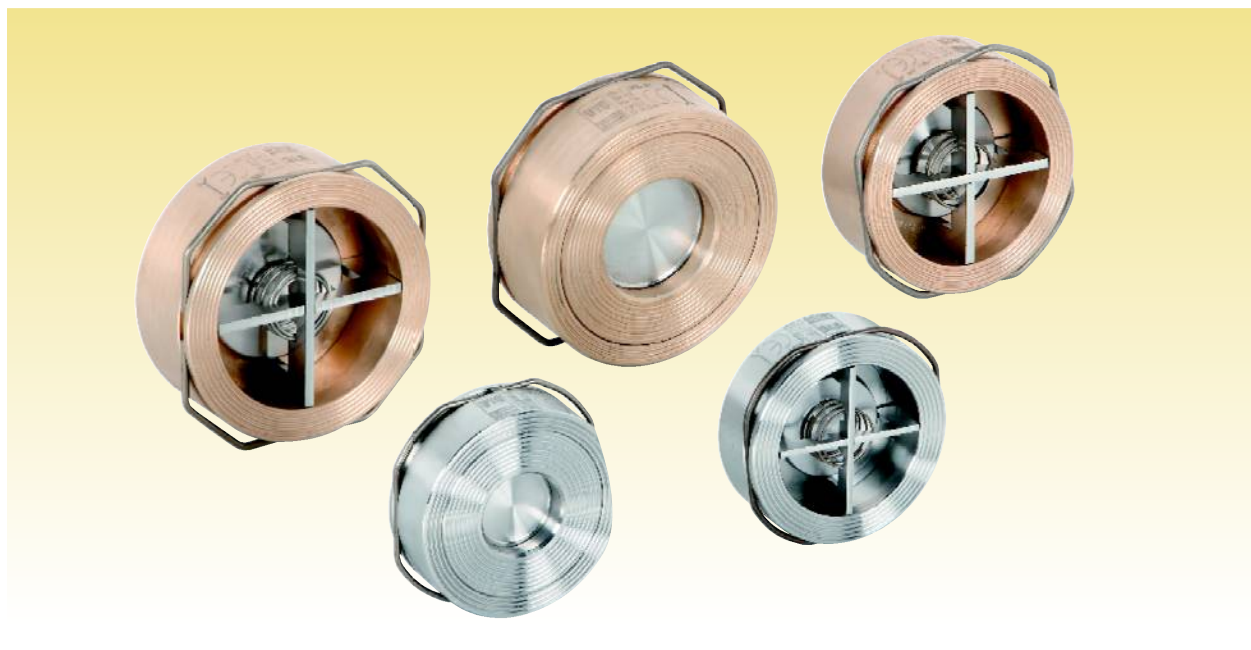


Soupape de retenue à disque

Modèle 170



EN ASME/ANSI



Soupape de retenue à disque avec anneau de centrage pour mise en place entre brides selon les normes DIN, UNE, ANSI, BS, etc. DN-15 à 100 (DN-125 à 200 voir catalogue Modèle 172).

Pour liquides, gaz et vapeur.

Applicables dans les installations hydraulique, pneumatique, chauffage, vapeur, industries chimiques, alimentaires, etc.

Conformément aux exigences de la directive 97/23/CE.

Contrôle CE des soupapes, certifié par: TÜV Internacional Grupo TÜV Rheinland, S.L. CE 0035.

Examen CE de contrôle final de produit (Module D) certifié par: TÜV Internacional Grupo TÜV Rheinland, S.L.

Caractéristiques

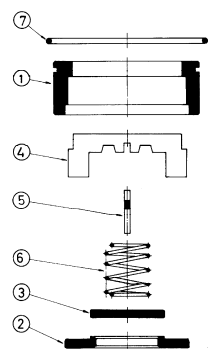
- Longueur de montage réduite selon EN-558, série de base 49.
- Perte de charge minimum.
- Evite le coup de bélier en se fermant au point zéro de pression, et reste complètement étanche au moment de la réversion du fluide.
- Haut degré d'étanchéité dépassant les exigences de la norme EN 12266-1.
- Montage facile dans toutes les positions selon la direction du fluide. Sans ressort uniquement dans le sens vertical ascendant.
- Les soupapes sont pourvues d'un seul anneau de centrage pour la mise en place entre brides selon normes DIN et UNE (PN-6, 10, 16, 25, et 40), ASA (ANSI) (PSI-150 et 300) et d'autres normes (NF, BS, etc.), sauf la soupape DN-100 qui a 3 anneaux de centrage dûment signalés avec la norme de bride correspondante pour le montage.

IMPORTANT

Sur demande:

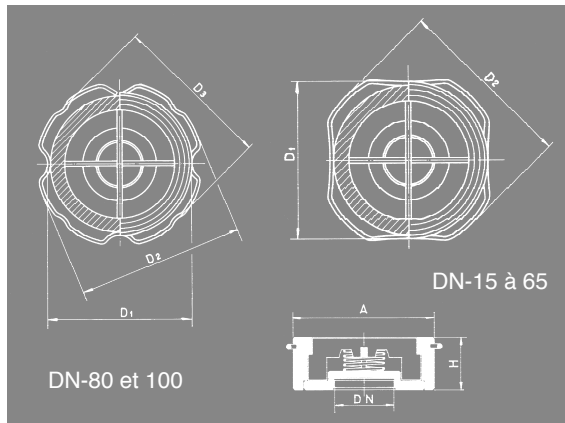
- Possibilité de fabrication dans d'autres types de matériaux, pour des conditions de travail spéciales (hautes températures, fluides, etc.).
- Le disque de fermeture peut être équipé avec un joint de PTFE (Téflon), Caoutchouc au silicone, Fluorélastomère (Viton), etc.

| N.° PIECE | PIECE | MATERIAUX | | | | | | | | | | | |
|-----------------------|---------------------|------------------------------|-----|-----|-----|------------------------------|-----|-----|--------------------|------------------------------|-----|-----|--------------------|
| | | BRONZE | | | | ACIER AU CARBONE | | | | ACIER INOXYDABLE | | | |
| 1 | Corps | Bronze (DIN-2.1086.04) | | | | Acier au carbone (EN-1.0580) | | | | Acier inoxydable (EN-1.4401) | | | |
| 2 | Siège | Bronze (DIN-2.1086.04) | | | | Acier inoxydable (EN-1.4028) | | | | Acier inoxydable (EN-1.4401) | | | |
| 3 | Disque de fermeture | Acier inoxydable (EN-1.4401) | | | | Acier inoxydable (EN-1.4401) | | | | Acier inoxydable (EN-1.4401) | | | |
| 4,5 | Presse-ressort | Acier inoxydable (EN-1.4401) | | | | Acier inoxydable (EN-1.4401) | | | | Acier inoxydable (EN-1.4401) | | | |
| 6 | Ressort | Acier inoxydable (EN-1.4571) | | | | Acier inoxydable (EN-1.4571) | | | | Acier inoxydable (EN-1.4571) | | | |
| 7 | Anneau centreur | Acier inoxydable (EN-1.4310) | | | | Acier inoxydable (EN-1.4310) | | | | Acier inoxydable (EN-1.4310) | | | |
| DN | | 15 à 100 | | | | | | | | | | | |
| PN | | 16 | | | | 40 | | | | 40 | | | |
| CONDITIONS DE TRAVAIL | PRESSION EN bar | 16 | 15 | 14 | 13 | 40 | 35 | 28 | 21 | 40 | 34 | 32 | 29 |
| | TEMP. MAX. EN °C | 120 | 180 | 200 | 250 | 120 | 200 | 300 | 400 ⁽¹⁾ | 120 | 200 | 300 | 400 ⁽¹⁾ |
| | TEMP. MIN. EN °C | -60 | | | | -10 | | | | -60 | | | |

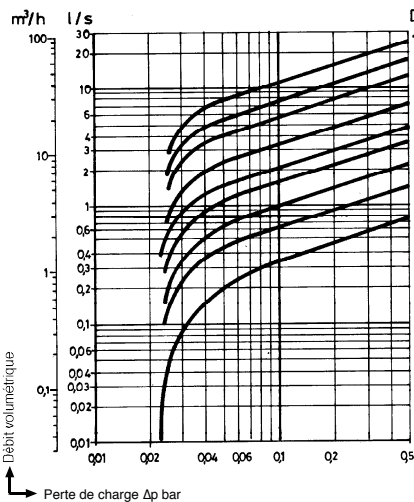


(1) Pour températures supérieures à 300°C uniquement sans ressort ou sur commande avec ressort spécial.

| DN | 15 | 20 | 25 | 32 | 40 | 50 | 65 | 80 | 100 | | |
|----------------|------------------|---------------|---------------|---------------|---------------|---------------|---------------|---------------|---------------|---------------|------------|
| | | | | | | | | | ANNEAU I | ANNEAU II | ANNEAU III |
| H | 17 | 20 | 22 | 28 | 32 | 40 | 46 | 50 | 60 | - | - |
| A | 44,5 | 54,5 | 64,5 | 75 | 84 | 97,5 | 117 | 133 | 153 | - | - |
| D ₁ | 44,5 | 54,5 | 64,5 | 75 | 84 | 97,5 | 117 | 133 | 153 | - | - |
| D ₂ | 52 | 65,5 | 72 | 83 | 93,5 | 110 | 127 | 154 | 168,5 | 192 | 178 |
| D ₃ | - | - | - | - | - | - | - | 142,5 | 162,5 | 176 | 173 |
| POIDS EN Kgs. | BRONZE | 0,14 | 0,24 | 0,35 | 0,56 | 0,82 | 1,10 | 2,15 | 2,90 | 4,02 | |
| | ACIER AU CARBONE | 0,11 | 0,21 | 0,30 | 0,51 | 0,75 | 1,05 | 1,92 | 2,70 | 3,90 | |
| | ACIER INOXYDABLE | 0,11 | 0,21 | 0,30 | 0,51 | 0,75 | 1,05 | 1,92 | 2,70 | 3,90 | |
| CODE | BRONZE | 2003-170.5021 | 2003-170.5341 | 2003-170.5101 | 2003-170.5141 | 2003-170.5121 | 2003-170.5201 | 2003-170.5221 | 2003-170.5301 | 2003-170.5401 | |
| | ACIER AU CARBONE | 2003-170.8024 | 2003-170.8344 | 2003-170.8104 | 2003-170.8144 | 2003-170.8124 | 2003-170.8204 | 2003-170.8224 | 2003-170.8304 | 2003-170.8404 | |
| | ACIER INOXYDABLE | 2003-170.8022 | 2003-170.8342 | 2003-170.8102 | 2003-170.8142 | 2003-170.8122 | 2003-170.8202 | 2003-170.8222 | 2003-170.8302 | 2003-170.8402 | |



| DIRECTION DE PASSAGE DU FLUIDE | PRESSION D'OUVERTURE EN mbar | | | | COEFFICIENT DE DEBIT | | |
|--------------------------------|------------------------------|--------------|-------|-------|----------------------|------------------------------------|--------|
| | SANS RESSORT | AVEC RESSORT | | | Kv m³/h ΔP= 1 bar | Cv l/min ΔP= 1 Psi =0,07 bar | |
| | | ▲ | ▲ | ▶ | | | ▼ |
| DN | 15 | 2,51 | 22,00 | 20,50 | 17,00 | 3,96 | 15,80 |
| | 20 | 2,38 | 21,90 | 20,50 | 17,10 | 7,20 | 32,50 |
| | 25 | 1,96 | 21,50 | 20,50 | 17,50 | 10,80 | 49,20 |
| | 32 | 3,70 | 23,20 | 20,50 | 15,80 | 18,00 | 80,00 |
| | 40 | 4,00 | 23,50 | 20,50 | 15,50 | 23,00 | 105,00 |
| | 50 | 4,11 | 23,60 | 20,50 | 15,40 | 36,00 | 166,00 |
| | 65 | 4,95 | 24,40 | 20,50 | 14,60 | 60,00 | 306,00 |
| | 100 | 6,81 | 26,30 | 20,50 | 12,70 | 118,00 | 540,00 |



Pertes de charge

Sur le diagramme, ci-contre, figurent les courbes de pertes de charge pour eau à 20°C. Les valeurs sont basées sur des soupapes à ressort et installées dans le sens horizontal. Dans le cas de direction de passage vertical, les variations sont pratiquement négligeables.

Pour déterminer les pertes de charge d'autres fluides, calculer le débit de ceux-ci avec l'équivalent eau.

$$Q_A = \sqrt{\frac{\rho}{1.000}} \cdot Q$$

Q_A = Débit équivalent d'eau en m³/h.

ρ = Densité du fluide dans les conditions de service en Kg/m³.

Q = Débit du fluide dans les conditions de service en m³/h.

VYC industrial, sa
Fondée en 1914

Catalogue informatif, sans engagement de notre part, conformément à nos Conditions Générales de Vente.

www.vycindustrial.com

Avenc del Daví, 22 Pol. Ind. Can Petit 08227 TERRASSA (Barcelona) SPAIN

+34 93 735 76 90

+34 93 735 81 35

119

@info@vycindustrial.com