

صمام الوقوف بشكل تقابل المشبك

الطرز 172

EN ASME/ANSI



صمام الوقوف بشكل التقابل المشبك مع حلقة التراز ، حلقة التراز توزيع بين الشفة المحدية ، ملاحق معايير DIN , UNE, ANSI, BS

من 100 إلى 200 (BN-15) إلى 100 ، تفضل مراجع دليل المنتج بالطراز 172) استعمال في السائل ، الغاز ، البخار . استعمال في نظام من الهيدروليكية ، الحرارة الهوائية ، التسخين ، البخار ، الكيماوية و التغذية و الصناعية إلخ . ملاحق طلب الأمر من EC\23\97

إختبار شهادة التفتيش EC من 1027 ,S.L.EC TüV Rheinland ,S.L. الصمام

إختبار شهادة تقرير EC للمنتوج النهائي(الكتلة HI) TüV Rheinland ,S.L

مواصفات

- تقصير وقت التريب وملاحق طلب السلسلة K4 من جزء الثالثة بالطراز DIN-3202 .

- تقليل إستهلاك التعميل .
- في تحت صفره الضغط غلق ، تجنب ان حدوث الصادمة لقطع الآلة و في سائل بإتجاه التدفق العاكس و الختم العالي ، يتجاوز علي طلب الطراز DIN-3230/3 علي أن يتضمن بلا التسرب الماء .
- يمكن ان يتراب بسهولة علي اية المكان بحسب إتجاه السائل . إلا الإتجاه العودي إلي فوق لا يمكن ان يستخدم الزنبرك .

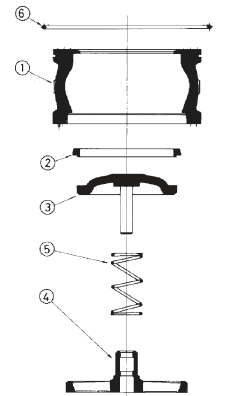
- هذا صمام الوقوف مزود بحلقة التراز بين الشفة المحدية ، ملاحق المعيار من DIN,UNE,PN-6,10.25.40) (NF, BS) إلا صمام الوقوف بالطراز DN-100 أنه متزود 3 قطعة من حلقة التراز ، هذه الحلقة لمقابلة معايير الشفة المحدية ، للتريب .

المواد الهامة

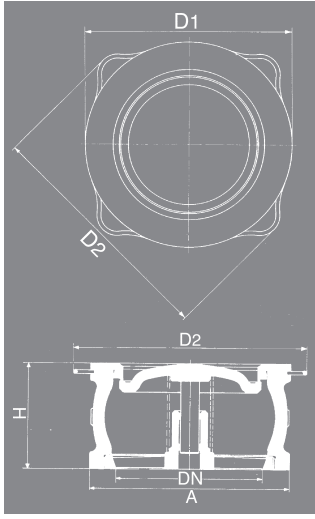
بحسب الطلب :

- يمكن ان يستخدم المواد من نوع الاخر لصنع ، استعمال في ظروف الشغل المتخصصة (درجة الحرارة يمكن ان يستخدم غير التوصيل من PTFE (تفلون) مطاط السيليكون، مطاط الفلور (Viton) إلخ الغاية ، السائل) إلخ .
- قرص الأخر للتريب .

رقم القطع الغيار	أسماء القطع الغيار	مواد											
		برنز				فولاذ الكربون				فولاذ			
1	صمام	برنز (DIN-2.1086.04)				فولاذ الكربون (DIN-1.0580)				فولاذ مقاوم للصدأ (EN-1.4401)			
2	قاعدة	برنز (DIN-2.1086.04)				الفولاذ مقاوم للصدأ (EN-1.4028)				الفولاذ مقاوم للصدأ (EN-1.4401)			
3	قرص الختم	الفولاذ مقاوم للصدأ (EN-1.4401)				الفولاذ مقاوم للصدأ (EN-1.4401)				الفولاذ مقاوم للصدأ (EN-1.4401)			
4	غير المجموع من ضغط الزنبرك	الفولاذ مقاوم للصدأ (EN-1.4401)				الفولاذ مقاوم للصدأ (EN-1.4401)				الفولاذ مقاوم للصدأ (EN-1.4401)			
5	زنبرك	الفولاذ مقاوم للصدأ (EN-1.4571)				الفولاذ مقاوم للصدأ (EN-1.4571)				الفولاذ مقاوم للصدأ (EN-1.4571)			
6	حلقة التراز	الفولاذ مقاوم للصدأ (EN-1.4310)				الفولاذ مقاوم للصدأ (EN-1.4310)				الفولاذ مقاوم للصدأ (EN-1.4310)			
DN (القطر الإسمي)		125 至 200											
PN (الضغط الإسمي)		16				40				40			
مجال الغشل الإلحاحي	ضغط (bar)	16	15	14	13	40	35	28	21	40	34	32	29
	درجة الحرارة القصوي (°C)	120	180	200	250	120	200	300	400 ⁽¹⁾	120	200	300	400 ⁽¹⁾
	درجة الحرارة الدنيا (°C)	- 60				- 10				- 60			



1 () إلا درجة الحرارة °C 300 لا تستخدم الزنبرك ، او بحسب الطلب إستخدام الزنبرك المتخصص .



		125	150	200
DN (قطر لاسمي)		125	150	200
H		90	106	140
A		180	205	262
D ₁		180	205	262
D ₂		205	240	300
وزن (أيلو غرام)	برنز	8,13	12,05	21,66
	فولاذ مسبوك	6,90	10,78	19,13
	الفولاذ مقاوم للصدأ	6,93	10,83	19,21
رمز	برنز	2003-172.5501	2003-172.5601	2003-172.5801
	فولاذ مسبوك	2003-172.8504	2003-172.8604	2003-172.8804
	الفولاذ مقاوم للصدأ	2003-172.8502	2003-172.8602	2003-172.8802

		ضغط الشغل (mbar)						معامله الكمية التدفق		
		بلا الزنبرك		نو الزنبرك				Kv m ³ /h ΔP= 1 bar	Cv l/min ΔP= 1 Psi =0,07 bar	
إتجاه السائل		▲		▲		▶				
مواد الصمام		برنز	صلب الكربون مقاوم للصدأ	برنز	صلب الكربون مقاوم للصدأ	برنز	صلب الكربون مقاوم للصدأ	برنز	صلب الكربون مقاوم للصدأ	
DN	125	8,40	7,50	28,40	27,50	22,00	11,60	12,50	210,00	700,00
	150	11,70	10,50	31,70	30,50	24,00	8,30	9,50	349,00	1250,00
	200	13,00	11,60	33,00	31,60	24,00	7,00	8,40	640,00	2340,00

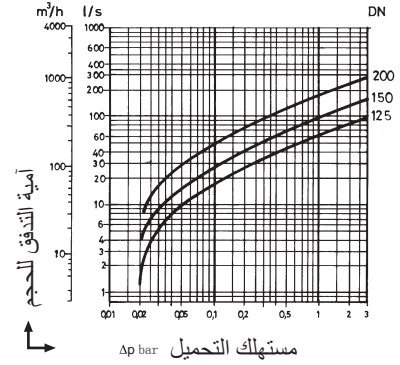
الرسم الجانبي رد خط المنحني لإستهلاك التحميل من درجة الحرارة المياه 20 °C
 قيمة العدد لخط المنحني مصدر بلا الزنبرك و التراب الأفقي صمام الوقوف.
 إذا يتدفق بإتجاه العرضي , واقعة ان مغيرة بلا الضرورية
 لتضمن ان مستهلك التحميل لسائل الاخر , يمكن لن يحاسب أمية التدفق لسائل العملية الواحدة من .مذه
 المياه

$$Q_A = \sqrt{\frac{Q}{1.000}} \cdot Q$$

Q_A = أمية التدفق لسائل العملية الواحدة مع المياه (ساعة \ ذمتر)

Q = آتافة السائل من تحت ظروف الشغل (أيلوغرام \ متر)

Q = أمية السائل من تحت ظروف الشغل (ذمتر \ ساعة)



VYC industrial, sa
 Founded in 1914

www.vycindustrial.com

Avenc del Davi, 22 Pol. Ind. Can Petit 08227 TERRASSA (Barcelona) SPAIN

+34 93 735 76 90

+34 93 735 81 35

119 @info@vycindustrial.com

Informative brochure, without obligation and subject to our General Sales Conditions.