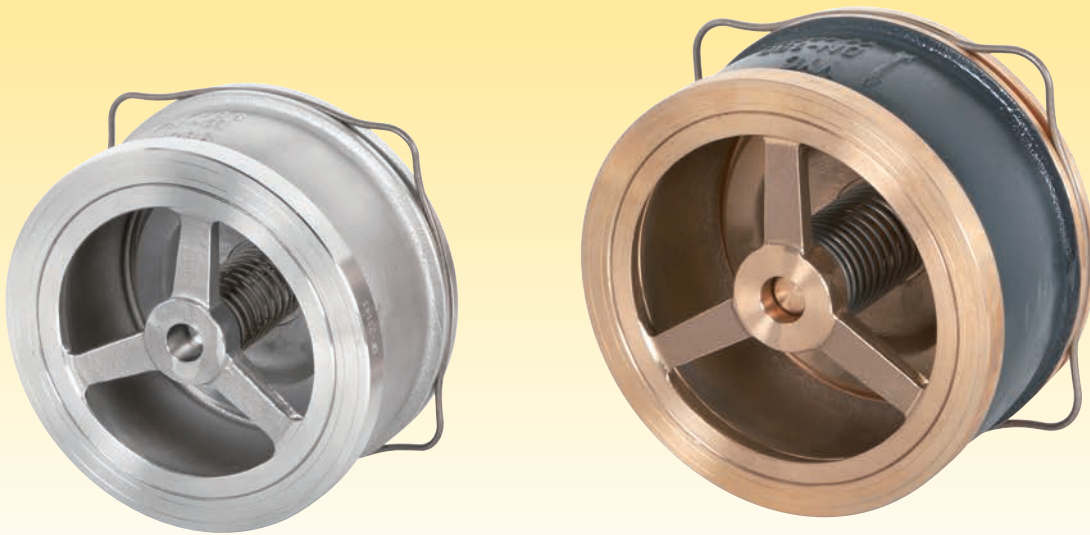


Teller-Rückschlagventile



Modell 172

EN ASME/ANSI



Teller-Rückschlagventil mit Zentrierring Zum Einklemmen zwischen Flanschen gemäß den Normen DIN, UNE, ANSI, BS etc. DN-125 bis 300 (DN-15 bis 100 siehe Katalog Modell 170).

Für Flüssigkeiten, Gase und Dampf.

Anwendbar in Anlagen für Hydraulik, Pneumatik, Heizung, Dampf, chemische Industrie, Nahrungsmittelindustrie usw.

Entspricht den Anforderungen der Richtlinie 97/23 EG.

EG-Prüfung der Ventile zertifiziert durch: TÜV Internacional Grupo TÜV Rheinland, S.L. CE 0035.

EG-Überprüfung der Endkontrolle des Produktes (Modul D) zertifiziert durch: TÜV Internacional Grupo TÜV Rheinland, S.L.

Eigenschaften

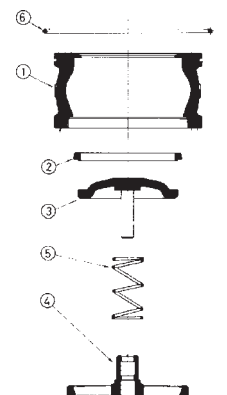
- Kurzbaulänge nach EN-558, basis-serie 49.
- Minimaler Druckverlust.
- Verhindert Druckschläge.
- Sehr hohe Dichtigkeit, höher als in der Norm EN 12266-1.
- Einfache Montage in jeglicher Position je nach Fließrichtung. Ohne Feder nur in vertikal aufsteigender Richtung.
- Die Ventile sind mit einem einzigen Zentrierring für die Befestigung zwischen Flanschen gemäß den Normen DIN und UNE (PN-6, 10, 16, 25 und 40), ASA (ANSI) (PSI-150 und 300) und anderen Normen (NF, BS, etc.).

WICHTIG

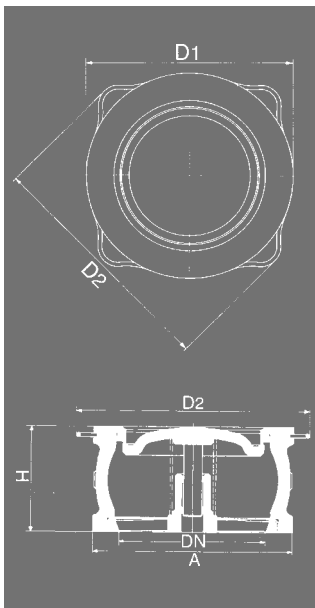
Auf Anfrage:

- Möglichkeit der Herstellung in anderen Materialtypen für besondere Arbeitsbedingungen (hohe Temperaturen, Flüssigkeiten, etc.).

TEILNUMMER	TEIL	WERKSTOFF															
		GRAUGUSS				ROTGUSS				STAHL				EDELSTAHL			
1	Körper	Grauguss (EN-5.1301)				Rotguss (DIN-2.1086.01)				Stahl (EN-1.0619)				Edelstahl (EN-1.4408)			
2	Aufnahme	Grauguss (EN-5.1301)				Rotguss (DIN-2.1086.01)				Edelstahl (EN-1.4401)				Edelstahl (EN-1.4408)			
3	Schließsteller	Sphäroguss (EN-5.3106)				Rotguss (DIN-2.1086.01)				Edelstahl (EN-1.4408)				Edelstahl (EN-1.4408)			
4	Zwischendeckel	Sphäroguss (EN-5.3106)				Rotguss (DIN-2.1086.01)				Edelstahl (EN-1.4408)				Edelstahl (EN-1.4408)			
5	Feder	Edelstahl (EN-1.4571)				Edelstahl (EN-1.4571)				Edelstahl (EN-1.4571)				Edelstahl (EN-1.4571)			
6	Zentrierring	Edelstahl (EN-1.4310)				Edelstahl (EN-1.4310)				Edelstahl (EN-1.4310)				Edelstahl (EN-1.4310)			
DN		125 bis 300															
PN		16				16				40				40			
BETRIEBS- BEDIN- GUNGEN	DRUCK IN bar	16	13	13	13	16	15	14	13	40	35	28	21	40	34	32	29
	HÖCHSTTEMPERATUR IN °C	120	200	250	300	120	180	200	250	120	200	300	400 (1)	120	200	300	400 (1)
	MINDESTTEMPERATUR IN °C	-60				-60				-10				-60			



(1) Für temperaturen über 300°C nur ohne Feder oder auf Anfrage mit Spezialfeder.



DN		125	150	200	250	300
H		90	106	140	140	181
A		180	205	262	315	368
D ₁		180	205	262	315	368
D ₂		205,00	240,00	300,00	412,50	456,50
GEWICHT IN Kg.	GRAUGUSS	6,84	9,90	19,57	28,05	42,65
	ROTGUSS	8,13	12,05	21,66	33,98	53,23
	STAHL	6,90	10,78	19,13	30,28	47,44
	EDELSTAHL	6,93	10,83	19,21	30,96	48,49
CODE 2003-172.	GRAUGUSSA	5506	5606	5806	5006	5016
	ROTGUSS	5501	5601	5801	5001	5011
	STAHL	8504	8604	8804	8004	8014
	EDELSTAHL	8502	8602	8802	8002	8012

		ÖFFNUGSDRUCK in mbar											KOEFFIZIENT DER DURCHFLUSSMENGE	
		OHNE FEDER			MIT FEDER								Kv m ³ /h ΔP= 1 bar	Cv l/min ΔP= 1 Psi =0,07 bar
		▲			▲		▶		▼					
FLIESS- RICHTUNG	GRAUGUSS	ROTGUSS	STAHL EDELSTAHL	GRAUGUSS	ROTGUSS	STAHL EDELSTAHL	GRAUGUSS	ROTGUSS	STAHL EDELSTAHL	GRAUGUSS	ROTGUSS	STAHL EDELSTAHL		
WERKSTOFF VENTIL	GRAUGUSS	ROTGUSS	STAHL EDELSTAHL	GRAUGUSS	ROTGUSS	STAHL EDELSTAHL	GRAUGUSS	ROTGUSS	STAHL EDELSTAHL	GRAUGUSS	ROTGUSS	STAHL EDELSTAHL		
DN	125	8,56	11,99	11,43	28,56	29,84	29,27	19,85	19,85	9,29	5,85	6,42	210,00	700,00
	150	10,39	16,00	14,82	30,39	34,80	33,62	20,80	20,80	8,41	2,80	3,98	349,00	1250,00
	200	10,24	16,68	16,68	30,24	30,55	30,55	15,86	15,86	3,62	1,34	2,51	640,00	2340,00
	250	10,62	13,26	12,10	43,62	46,26	45,10	35,00	35,00	22,37	19,73	20,40	1088,00	3917,00
	300	11,61	14,52	13,23	43,67	46,58	45,28	34,05	34,00	20,44	17,53	18,82	1850,00	6660,00

Druckverluste

Das nebenstehende Diagramm zeigt die Kurven des Druckverlustes für Wasser bei 20°C an. Die Werte basieren auf in horizontaler Richtung installierte Ventile mit Feder. Falls die Fließrichtung vertikal ist, kommt es nur zu sehr leichten Veränderungen.

Um die Druckverlustes für andere Flüssigkeiten auszurechnen, muß die dem Wasser äquivalente Durchflußmenge ermittelt werden.

$$Q_A = \sqrt{\frac{Q}{1.000}} \cdot Q$$

Q_A = Äquivalente Durchflußmenge von Wasser in m³/h.

Q = Dichte der Flüssigkeit unter Betriebsbedingungen in Kg/m³.

Q = Durchflußmenge der Flüssigkeit unter Betriebsbedingungen in Kg/m³.

