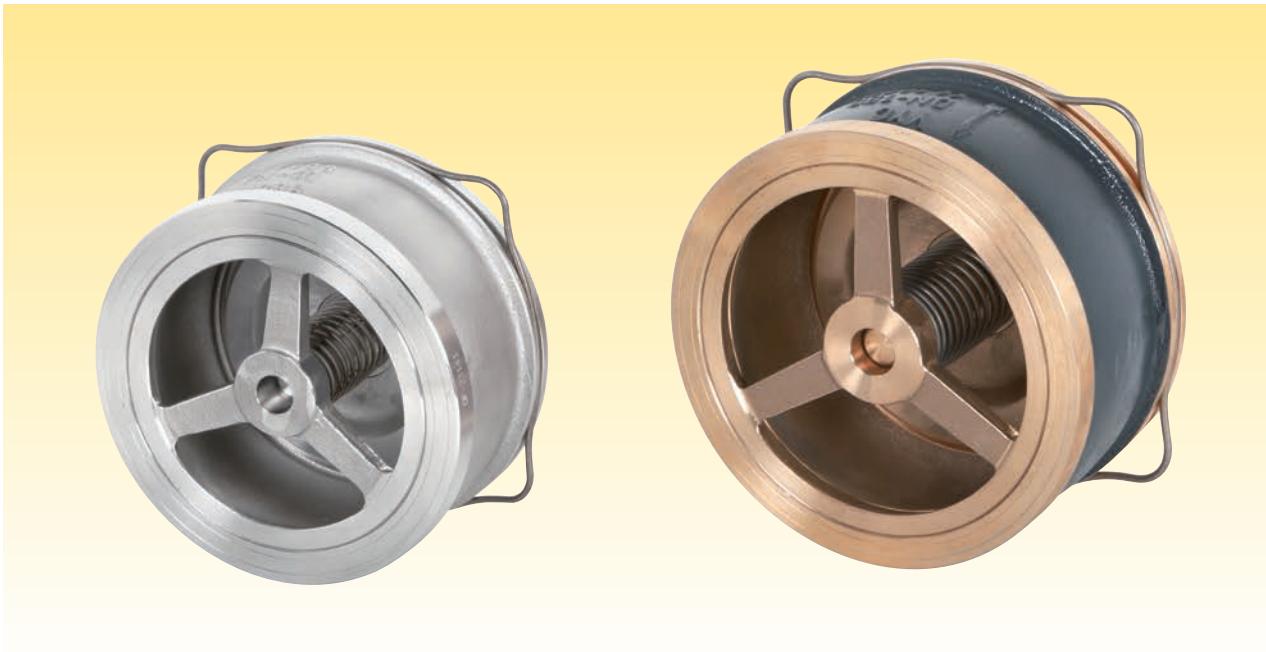


Soupape de retenue à disque



Modèle 172

EN ASME/ANSI



Soupape de retenue à disque avec anneau de centrage pour mise en place entre brides selon les normes DIN, UNE, ANSI, BS, etc.
DN-125 à 300 (DN-15 à 100 voir catalogue Modèle 170).

Pour liquides, gaz et vapeur.
Applicables dans les installations hydraulique, pneumatique, chauffage, vapeur, industries chimiques, alimentaires, etc.

Conformément aux exigences de la directive 97/23/CE.
Contrôle CE des soupapes, certifié par: TÜV Internacional Grupo TÜV Rheinland, S.L. CE 0035.
Examen CE de contrôle final de produit (Module D) certifié par: TÜV Internacional Grupo TÜV Rheinland, S.L.

Caractéristiques

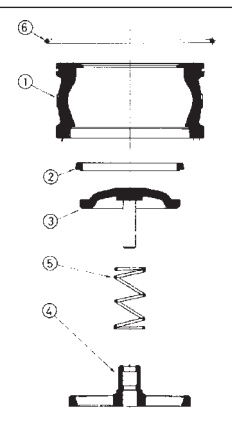
- Longueur de montage réduite selon EN-558, série de base 49.
- Perte de charge minimum.
- Evite le coup de bélier en se fermant au point zéro de pression, et reste complètement étanche au moment de la réversion du fluide.
- Haut degré d'étanchéité dépassant les exigences de la norme EN 12266-1.
- Montage facile dans toutes les positions selon la direction du fluide. Sans ressort uniquement dans le sens vertical ascendant.
- Les soupapes sont pourvues d'un seul anneau de centrage pour la mise en place entre brides selon normes DIN et UNE (PN-6, 10, 16, 25, et 40), ASA (ANSI) (PSI-150 et 300) et d'autres normes (NF, BS, etc.).

IMPORTANT

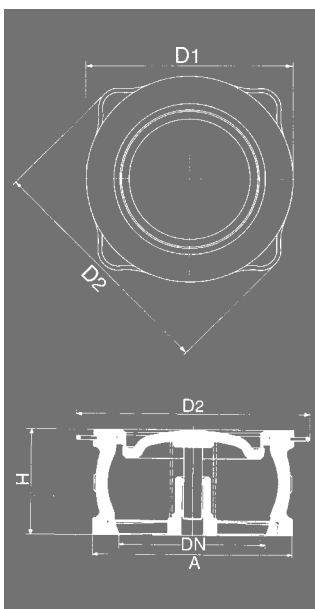
Sur demande:

- Possibilité de fabrication dans d'autres types de matériaux, pour des conditions de travail spéciales (hautes températures, fluides, etc.).

N.° PIECE	PIECE	MATERIAUX															
		FONTE GRISE PERL.				BRONZE				ACIER AU CARBONE				ACIER INOXYDABLE			
1	Corps	Fonte. grise perl. (EN-5.1301)				Bronze (DIN-2.1086.01)				Acier au carbone (EN-1.0619)				Acier inoxydable (EN-1.4408)			
2	Siège	Fonte. grise perl. (EN-5.1301)				Bronze (DIN-2.1086.01)				Acier inoxydable (EN-1.4401)				Acier inoxydable (EN-1.4408)			
3	Disque de fermeture	Fonte nodulaire (EN-5.3106)				Bronze (DIN-2.1086.01)				Acier inoxydable (EN-1.4408)				Acier inoxydable (EN-1.4408)			
4	Guide	Fonte nodulaire (EN-5.3106)				Bronze (DIN-2.1086.01)				Acier inoxydable (EN-1.4408)				Acier inoxydable (EN-1.4408)			
5	Ressort	Acier inoxydable (EN-1.4571)				Acier inoxydable (EN-1.4571)				Acier inoxydable (EN-1.4571)				Acier inoxydable (EN-1.4571)			
6	Anneau centreur	Acier inoxydable (EN-1.4310)				Acier inoxydable (EN-1.4310)				Acier inoxydable (EN-1.4310)				Acier inoxydable (EN-1.4310)			
DN		125 à 300															
PN		16				16				40				40			
CONDITIONS DE TRAVAIL	PRESSION EN bar	16	13	13	13	16	15	14	13	40	35	28	21	40	34	32	29
	TEMP. MAX. EN °C	120	200	250	300	120	180	200	250	120	200	300	400 (1)	120	200	300	400 (1)
	TEMP. MIN. EN °C	-60				-60				-10				-60			



(1) Pour températures supérieures à 300°C uniquement sans ressort ou sur commande avec ressort spécial.



DN		125	150	200	250	300
H		90	106	140	140	181
A		180	205	262	315	368
D ₁		180	205	262	315	368
D ₂		205,00	240,00	300,00	412,50	456,50
POIDS EN Kgs.	FONTE GRISE PERLIT.	6,84	9,90	19,57	28,05	42,65
	BRONZE	8,13	12,05	21,66	33,98	53,23
	ACIER AU CARBONE	6,90	10,78	19,13	30,28	47,44
	ACIER INOXYDABLE	6,93	10,83	19,21	30,96	48,49
CODE 2003-172.	FONTE GRISE PERLIT.	5506	5606	5806	5006	5016
	BRONZE	5501	5601	5801	5001	5011
	ACIER AU CARBONE	8504	8604	8804	8004	8014
	ACIER INOXYDABLE	8502	8602	8802	8002	8012

DIRECTION DE PASSAGE DU FLUIDE		PRESSION D'OUVERTURE EN mbar											COEFFICIENT DE DEBIT		
		SANS RESSORT			AVEC RESSORT									Kv m ³ /h ΔP= 1 bar	Cv l/min ΔP= 1 Psi =0,07 bar
		▲	▲	▲	▲	▶	▼	▼	▼	▼	▼	▼			
MATERIAUX DE LA SOUPE	FONTE GRISE PERL	BRONZE	A. CARB. A. INOX.	FONTE GRISE PERL	BRONZE	A. CARB. A. INOX.	FONTE GRISE PERL	BRONZE	A. CARB. A. INOX.	FONTE GRISE PERL	BRONZE	A. CARB. A. INOX.			
DN	125	8,56	11,99	11,43	28,56	29,84	29,27	19,85	19,85	9,29	5,85	6,42	210,00	700,00	
	150	10,39	16,00	14,82	30,39	34,80	33,62	20,80	20,80	8,41	2,80	3,98	349,00	1250,00	
	200	10,24	16,68	16,68	30,24	30,55	30,55	15,86	15,86	3,62	1,34	2,51	640,00	2340,00	
	250	10,62	13,26	12,10	43,62	46,26	45,10	35,00	35,00	22,37	19,73	20,40	1088,00	3917,00	
	300	11,61	14,52	13,23	43,67	46,58	45,28	34,05	34,00	20,44	17,53	18,82	1850,00	6660,00	

Pertes de charge

Sur le diagramme, ci-contre, figurent les courbes de pertes de charge pour eau à 20°C. Les valeurs sont basées sur des soupapes à ressort et installées dans le sens horizontal. Dans le cas de direction de passage vertical, les variations sont pratiquement négligeables. Pour déterminer les pertes de charge d'autres fluides, calculer le débit de ceux-ci avec l'équivalent eau.

$$Q_A = \sqrt{\frac{Q}{1.000}} \cdot Q$$

Q_A = Débit équivalent d'eau en m³/h.

Q = Densité du fluide dans les conditions de service en Kg/m³.

Q = Débit du fluide dans les conditions de service en m³/h.

