

# 电极式 电子液位控制器

用于蒸汽锅炉



型号 176



该装置能够确保安全可靠地控制与调节以下设备中导电液体的液位并输出电子信号：蒸汽和热水锅炉、高压锅、预热器、压力容器、给水箱与冷凝槽、加工设备等。

符合指令97/23/EC的要求。

通过TÜV Internacional Grupo TÜV Rheinland, S.L. EC 1027的EC控制器检验认证。

通过TÜV Internacional Grupo TÜV Rheinland, S.L.的类型（模块B）EC检查报告（编号DP B EPR 0535132967、DP B EPR 0535132963）认证。

符合低电压指令73/23/CE（93/68/CE版）的要求。

符合电磁兼容性指令2004/108/CE的要求。

## 规格

- 电极设计在技术上完美无缺，通过数个密封点，使其在蒸汽中完全密封。
- 结构简单，无需活动机械部件，从而使维护要求降至最低。
- 材料经过仔细挑选，可耐磨损、耐高温和耐压。
- 由于结构坚固，电极可在临界温度和腐蚀条件下工作。
- 易于连接和调节工作点。由于采用固定安装，因而极大地限制了任何类型的手动操作。
- 高度的可靠性和安全性，使蒸汽锅炉可在无人值守的条件下运转。
- 通过去除不必要的设备和直接将电极装入锅炉体内，实现了免维护安装，相应地节约了费用。
- 采用中央控制，能够执行复杂的调节和控制。
- 所有控制器和电极均经过严格的测试和检验。
- 对每个部件编号、登记和检查。如果事先有要求，将提供材料、批次和测试证明。

# 液位控制器 RN-1

## 液位电极 EN-1

RN-1液位控制器与两个EN-1液位电极，控制锅炉给水泵的运转，从而控制锅炉中的水位。在不经常进行预防性维护的设备中，我们建议安装与同一个RN-1液位控制器连接的第3个EN-1液位电极，其功能是当超过锅炉内的最大允许水位时，关闭给水泵。

### 工作原理

RN-1液位控制器的运转是基于电导率测量原理。当EN-1液位电极的探针浸入水中或露出水面时，分别接通或断开开关放大器的桥接电路。信号经过放大并且使继电器通电。

水位控制电路和最高水位电路是对称的并且完全分离。每个电路的开关继电器相互独立，但使用一个共用电源。

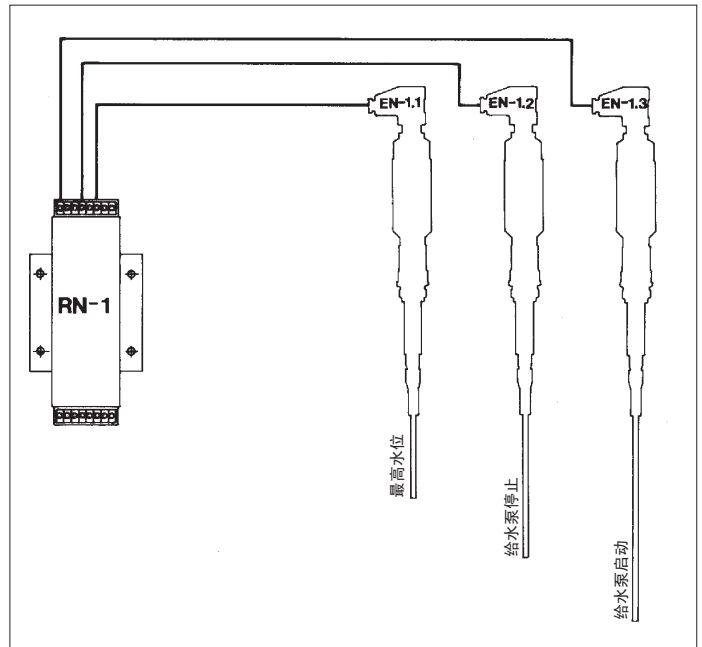
为了避免锅炉水中的波浪干扰控制系统，来自RN-1液位控制器的功率信号有一个内置10秒延时。这意味着可保护电机和连接部件免受虚假中断的影响。

### 操作

当水位低于正常的工作水位时，EN-1.2液位电极（给水泵停止）的探针外露，随后EN-1.3（给水泵启动）的探针也外露。RN-1液位控制器开关继电器自动通电并且给水泵启动。指示给水泵运转的绿灯启亮。EN-1.3液位电极（给水泵启动）的探针随着EN-1.2（给水泵停止）的探针逐渐浸入水中。当EN-1.2液位电极探针（给水泵停止）浸入水中，并且开关继电器断电时，绿灯熄灭，给水泵关闭。如果由于故障，给水泵连续运转，直至EN-1.1液位电极探针（最高水位）浸入水中时，RN-1液位控制器上的第二个开关继电器通电，指示最高水位的红灯启亮，给水泵断开。

### 维护

RN-1液位控制器不需要每天进行检查。但是，应定期进行功能检查。每隔6个月检查一次电极探针，并彻底清洗。在每次更换控制器或者电极之后，应在锅炉投入使用之前，检查控制装置是否正常工作。



### 故障

- 1- 给水泵不启动并且RS-1最低液位安全控制器指示水量不足：
  - 检查给水泵电机上热保护继电器的状态。
  - 检查RN-1液位控制器上的电源电压。
  - 检查控制器和电极（RN-1 / EN-1.3）之间的连接。
  - 检查RN-1液位控制器保险丝（M.250/0.10A）。
  - 用于使给水泵启动的EN-1.3液位电极上的探针过长。
  - 用于使给水泵停止的EN-1.2液位电极上的探针未接地。
  - 更换RN-1液位控制器。
- 2- 给水泵不停止并且锅炉溢出：
  - 检查控制器-电极连接（RN-1 / EN-1.2）。
  - 用于使给水泵停止的EN-1.2液位电极上的探针过短。
  - 更换RN-1液位控制器。

VYC控制器和电极经过多个国际组织的认证，只可在我们的工厂内进行修理。

# 最低液位安全控制器 RS-1

## 最低液位安全电极 ES-1

RS-1最低液位安全控制器与ES-1最低液位安全电极，方便于测量锅炉内的最低水位。

如果检测到最低液位，将自动激活故障信号并且断开燃烧器。控制器和电极配备自检和手动检查装置，确保可靠而安全的运转。可以安装任意数量的RS-1最低液位安全控制器及其自身的ES-1最低液位安全电极，以达到所需的保护水平。

### 工作原理

RS-1最低液位安全控制器的运转基于水和蒸汽电导率的差异。ES-1最低液位安全电极包括一个水测量探针和一个蒸汽补偿环。这些部件采用同心安装并且通过专用的绝缘罩隔离。当水测量探针露出水面时，开关放大器中的桥接电路将断开。信号被放大并且使继电器断电，从而触发故障信号，并断开燃烧器。

RS-1最低液位安全控制器有两个通道并配备自检装置。在给定的开关频率下，自检装置进行定期的电路和电极与控制器间连接的检查。通过模拟水损失触发该自检操作。为了避免锅炉水波浪干扰安全系统，由RS-1最低液位安全控制器产生的信号有一个内置5秒延时。这能够防止由于虚假故障而导致关机。

### 操作

当RS-1最低液位安全控制器通电时，绿色操作灯接通，指示锅炉内水量充足。

RS-1最低液位安全控制器配备手动检查按钮：

1- 检查电极（测量探针）：当按下该按钮5秒时，将检查电路和控制器与电极间连接。通过切断电极电压造成的模拟水损失将导致继电器关闭。操作灯熄灭，触发故障信号并且断开燃烧器。

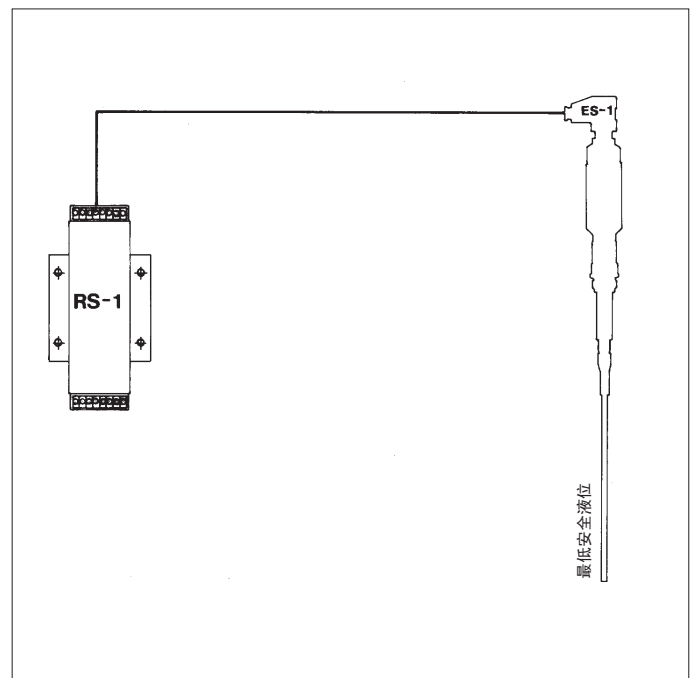
2- 绝缘检查：当按下该按钮5秒时，将检查绝缘情况。检查电路和ES-1最低液位安全电极的蒸汽-水补偿管的绝缘情况，也就是检查是否存在短路或者接地漏电。模拟绝缘失效将导致继电器关闭。操作灯熄灭，触发故障信号并且断开燃烧器。

### 维护

由于RS-1最低液位安全控制器是自检的，因此只需要每隔6个月由合格的技术人员进行一次检查。我们建议每周进行一次或者两次上述的手动检查。

应每隔6个月检查一次电极测量探针，并彻底清洗。

在每次更换控制器或者电极之后，应在锅炉投入使用之前，检查控制装置是否正常工作。



### 故障

RS-1最低液位安全控制器是电子装置，不会受到任何机械磨损或者断裂的影响。

如果意外发生故障：

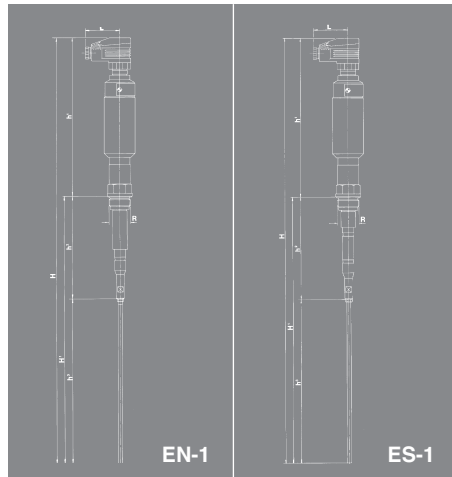
- 检查锅炉水位。
- 检查RS-1最低液位安全控制器保险丝（M.250/0.20A）。
- 检查控制器和电极（RS-1/ES-1）间的连接。
- 更换RS-1最低液位安全控制器。如果故障仍未消除，则该故障是由ES-1最低液位安全电极引起的。

VYC控制器和电极经过多个国际组织的认证，只可在我们的工厂内进行修理。

## 电极

连接: 惠氏气密圆柱外螺纹  
ISO 228/1 1978 (DIN-259) 1"。  
最高工作温度: 238°C  
最大工作压力: 32 bar  
保护等级: IP-65

型号	EN-1	ES-1
R	1"	1"
H	952	952
H <sup>1</sup>	700	700
h <sup>1</sup>	252	252
h <sup>2</sup>	153	153
h <sup>3</sup>	547	547
L	53	53
重量 (千克)	1,09	1,12
代码 2104 - 176.	71021	71022

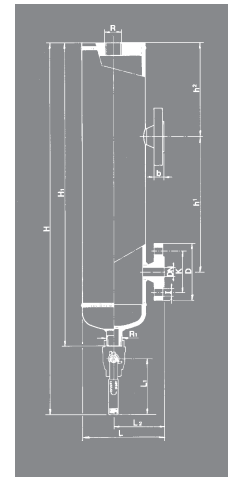


电极连接集电极  
因为锅炉体不能进行打孔, 而电极连接集电极则使锅炉可配备电极式电子液位控制装置或老式的浮子型自动液位控制器的替代品。

公称压力: PN-40。  
允许压力和温度依照DIN-2401/2的要求。  
法兰连接: DN-25 (EN-1092-1)。  
电极连接: 惠氏气密圆柱内螺纹ISO 228/1 1978 (DIN-259) 1"。

我们建议给设备添加一个999型1/2"排污阀, 连接废料管, 用于定时排放沉淀物。必须至少每隔8小时进行一次2-3秒的排放。  
如果电极连接不能使用, 可以提供必要的插头和密封件。

DN	25	25	25	25
R	1"	1"	1"	1"
h <sup>1</sup> (1)	190	190	250	250
电极连接数	1	3	1	3
H	650	650	680	680
H <sub>1</sub>	529	529	559	559
h <sup>2</sup>	205	205	175	175
L	150	150	150	150
R <sub>1</sub>	1/2"	1/2"	1/2"	1/2"
L <sub>1</sub>	100	100	100	100
L <sub>2</sub>	93	93	93	93
D	115	115	115	115
K	85	85	85	85
I	14	14	14	14
b	18	18	18	18
钻孔数	4	4	4	4
重量 (千克)	10,90	10,70	11,50	11,30
代码 2104 - 176.	83441	83442	83443	83444

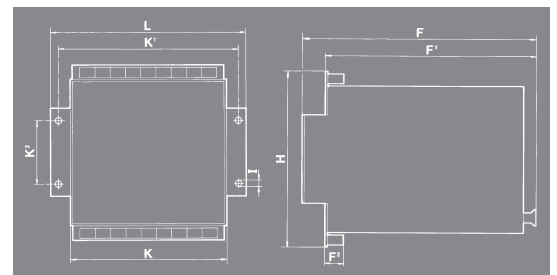


(1) 可以按照其他的法兰中心距进行制造。

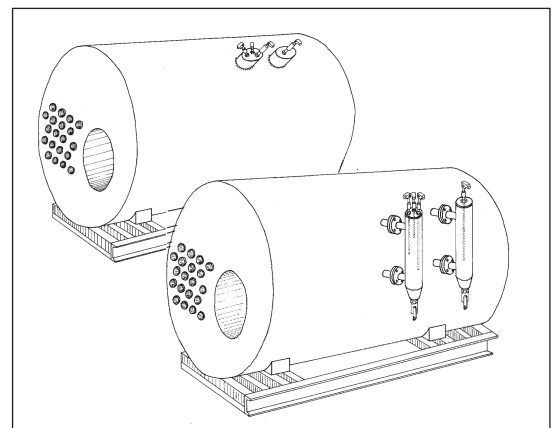
## 控制器

电压: 220 V.A.C. ± 10% 50/60 Hz。  
耗电量: 大约6VA (RN-1), 10VA (RS-1)。  
继电器触点: 250V, 5A。  
电极电路电压: 与电源绝缘, 7V.AC。  
输出继电器断点延时: 10秒 (RN-1), 5秒 (RS-1)。  
最小工作电导率: 3μs/cm (RN-1), 0.05-1μs/cm (RS-1)。  
环境温度: 0到55°C。  
控制器保护等级: IP-10。

控制器在交付时, 安装在一个符合DIN-41494标准的19"子架上。如果指定, 我们可在同一个子架内提供2至5个控制器, 在组件中还包括连续排污控制器RD-1。(参见型号560-A的产品手册)。



## 安装示例



型号	RN-1	RS-1	用于安装控制器的19"子架				
			1	2	3	4	5
H	157	157	157	157	157	157	157
F	210	210	210	210	210	210	210
F <sup>1</sup>	189	189	189	189	189	189	189
F <sup>2</sup>	17	17	17	17	17	17	17
L	86	86	86	132	177	223	269
K	52	52	52	98	143	189	235
K <sup>1</sup>	72	72	72	118	163	209	255
K <sup>2</sup>	57	57	57	57	57	57	57
I	6	6	6	6	6	6	6
重量 (千克)	0,90	0,90	0,32	0,37	0,43	0,48	0,53
代码 2104 - 176.	0001	0002	00001	00002	00003	00004	00005

**VYC industrial, sa**  
创建于1914年

+34 93 735 76 90 +34 93 735 81 35 119  
TRANSVERSAL, 179 - 08225 TERRASSA (巴塞罗那) 西班牙  
e-mail: info@vycindustrial.com http://www.vycindustrial.com

资料手册不具合同效力并受我们的《一般销售条件》约束。