

Purgador de condensados a boya cerrada

Conexión roscada Modelo 241-243
Conexión a bridas Modelo 244



Para extraer los condensados de vapor saturado o sobrecalentado a media y baja presión.

Aplicables en; tuberías de vapor, intercambiadores de calor, plantas con control automático de temperatura,... en industria química, petroquímica,... etc.

Características

- Funciona por la acción de una válvula de flotador que abre el paso a la acumulación de condensados y los vehicula. Adicionalmente incorpora un elemento termostático que permite la eliminación automática del aire.
- Materiales seleccionados cuidadosamente por su resistencia al desgaste, temperatura y corrosión.
- Simplicidad constructiva.
- Compactos, robustos. Peso y tamaño reducido, lo que facilita su almacenaje.
- Diseño concebido para seleccionar el purgador adecuado a las capacidades exigidas en cada caso y evitar sobredimensionados. De toda la gama de purgadores de condensados es sin duda el más versátil y es tan válido para pequeños como para grandes caudales.
- Capacidad de descarga de condensado alta y continua. Evacua prácticamente a la temperatura del vapor, lo que asegura una transferencia de calor máxima.
- Precisos en apertura y cierre, evitando pérdidas de vapor.
- Fácil instalación. Todos los modelos se suministran de serie para montaje horizontal y el flujo de paso de izquierda a derecha. Sólo girando el purgador 180° en el mismo plano invertimos la dirección del flujo.
En el Mod.241 modificando la posición del cuerpo respecto de la tapa nos permite ajustar el purgador para paso de flujo izquierda-derecha, derecha- izquierda o vertical descendente.
- Placa de características que permite identificar las condiciones de servicio y de montaje.
- Silenciosos.
- Permanecen imperturbables a vibraciones, golpes de ariete, vapor recalentado, condensado corrosivo, heladas, etc.
- No le afectan las contrapresiones ni las variaciones de temperatura del condensado.
- Superficies de cierre tratadas, rectificadas, lapeadas y bruñidas por lo que se consigue un grado de estanqueidad, incluso superior al exigido según EN 12266-1.
- Todos los purgadores son ensayados y verificados rigurosamente.
- Cada uno de los componentes está numerado, registrado y controlado. Si previamente se solicita se acompañará al purgador certificaciones de materiales, coladas, pruebas y rendimientos.

IMPORTANTE

Bajo demanda:

- Equipados con dispositivo antibloqueo por vapor.
- Posibilidad de fabricación en otros tipos de materiales, para condiciones de trabajo especiales (altas temperaturas, fluidos, etc.).
- Fundas de aislamiento para evitar pérdidas por radiación ocasionadas principalmente por inclemencias meteorológicas.
- Adaptación especial para purgar líquidos en líneas de aire o gases.



Modelo 241



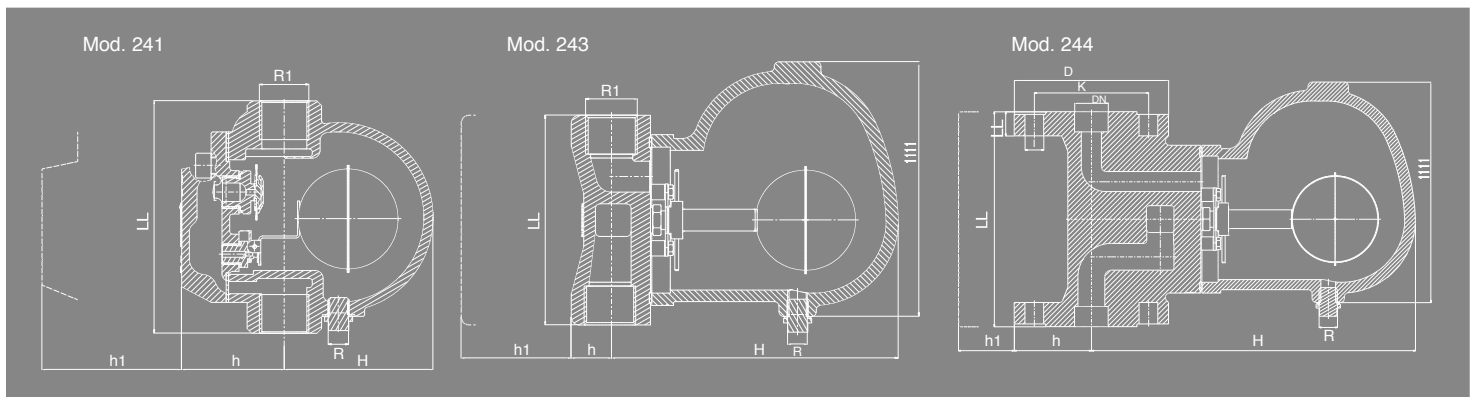
Modelo 243



Modelo 244

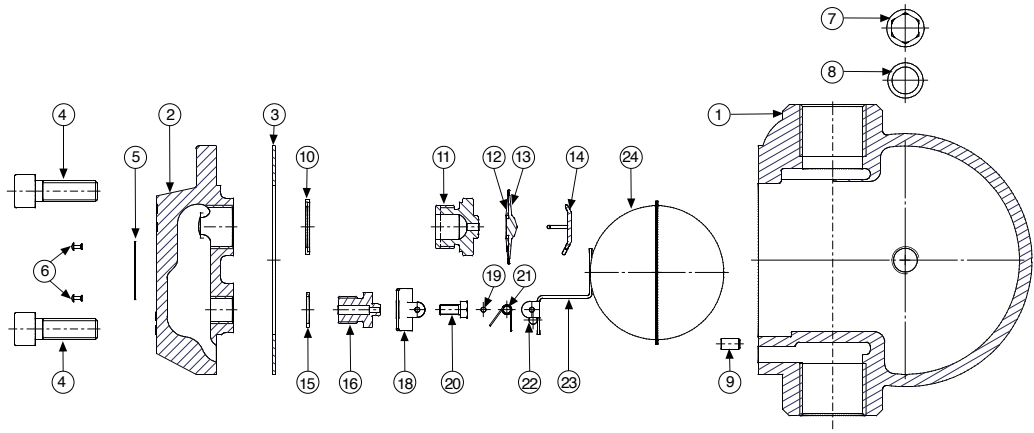
EN ASME/FNPT ASME/SW ASME/ANSI

Nº. PIEZA	PIEZA	MATERIAL		
		MODELO 241	MODELO 243	MODELO 244
		FUNDICIÓN GRIS PERLITICA	ACERO AL CARBONO	ACERO AL CARBONO
1	Cuerpo	Fund.gris perl. (EN-5.1301)	Acero al carbono	
2	Tapa	Fund.gris perl. (EN-5.1301)	Acero al carbono (EN-5.1301)	
3,28	Junta		Cartón tipo klingerit	
4	Tornillo		Acero al carbono (EN-1.1191)	
5	Placa		Acero inoxidable (EN-1.4301)	
6	Remache	Acero al carbono (EN-1.1141)		
7	Tapón		Acero al carbono (EN-1.1181)	
8,10,15	Junta		Cobre	
9	Pasador	Acero al carbono (EN-1.1141)		
11	Cuerpo aireador		Acero inoxidable (EN-1.4301)	
12	Base aireador		Acero inoxidable (EN-1.4301)	
13	Tapa aireador		Acero inoxidable (EN-1.4301)	
14	Anillo de seguridad		Acero inoxidable (EN-1.4301)	
16	Asiento		Acero inoxidable (EN-1.4028)	
17	Separador		Acero inoxidable (EN-1.4301)	
18,29	Soporte		Acero inoxidable (EN-1.4301)	
19	Pasador		Acero inoxidable (EN-1.4301)	
20,25,26,27	Tornillo		Acero inoxidable (EN-1.4301)	
21	Muelle	Acero inoxidable (EN-1.4301)		
22	Obturador		Acero inoxidable (EN-1.4028)	
23	Brazo		Acero inoxidable (EN-1.4301)	
24	Boya		Acero inoxidable (EN-1.4301)	
30	Pasador		Acero inoxidable (EN-1.4301)	
31	Codo		Acero inoxidable (EN-1.4028)	
R1		1/2" a 1" (GAS,NPT)	1/2"a 1", 1 1/2"y 2"(GAS,NPT,SW)	
DN				15 a 25,40 y 50 (EN,ANSI)
CONDICIONES DE SERVICIO	PRESION MAX. ADMISIBLE EN bar	16	16	
	TEMPERATURA MAX. ADMISIBLE EN °C	220	220	
	PRESION MAX. SERVICIO EN bar	14	14	
	TEMPERATURA MAX. SERVICIO EN °C	220	220	
	PRESION MAX. CUERPO EN bar		20	
	TEMPERATURA MAX. CUERPO EN °C		426	



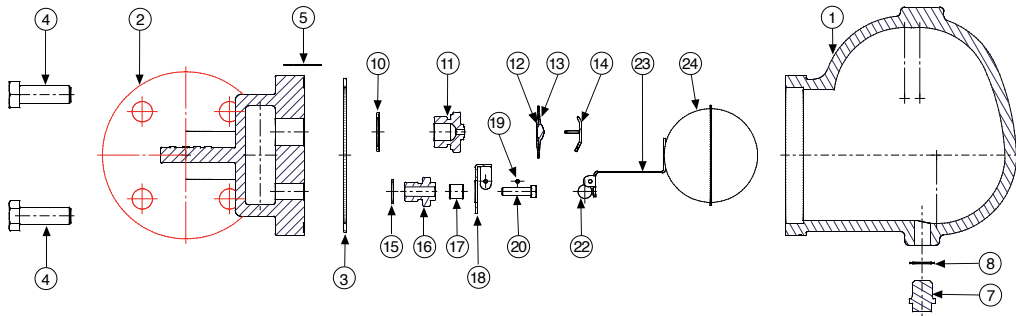
MODELO		241			243					
R1		1/2"	3/4"	1"	1/2"	3/4"	1"	1 1/2"	2"	
CONEXIONES		Rosca Hembra Gas Whitworth cilíndrica ISO 228/1 de 1978 (DIN-259)								
		Rosca NPT ANSI-B2.1								
		Extremos para soldar SW ANSI-B16.11								
H		84	84	96	135	135	186	284	284	
h		58,00	58,00	65,00	22,50	22,50	25,00	40,00	40,00	
h ₁		110	110	110	100	100	135	225	225	
L		130	135	150	100	120	135	250	250	
L ₁		-	-	-	104	104	164	270	270	
R		1/4"								
		Rosca Hembra Gas Whitworth cilíndrica ISO 228/1 de 1978 (DIN-259)								
PESO EN Kgs.		3,30	3,30	4,30	4,50	4,50	7,50	31,00	31,00	
CODIGO 2108	GAS	4,5	241.50261	241.53461	241.51061	243.50241	243.53441	243.51041	243.51241	243.52041
		10	241.50262	241.53462	241.51062	243.50242	243.53442	243.51042	243.51242	243.52042
		14	241.50263	241.53463	241.51063	243.50243	243.53443	243.51043	243.51243	243.52043
	NPT	4,5	241.502611	241.534611	241.510611	243.502411	243.534411	243.510411	243.512411	243.520411
		10	241.502621	241.534621	241.510621	243.502421	243.534421	243.510421	243.512421	243.520421
		14	241.502631	241.534631	241.510631	243.502431	243.534431	243.510431	243.512431	243.520431
	SW	4,5				243.502412	243.534412	243.510412	243.512412	243.520412
		10				243.502422	243.534422	243.510422	243.512422	243.520422
		14				243.502432	243.534432	243.510432	243.512432	243.520432

Mod. 241 1/2", 3/4" y 1"



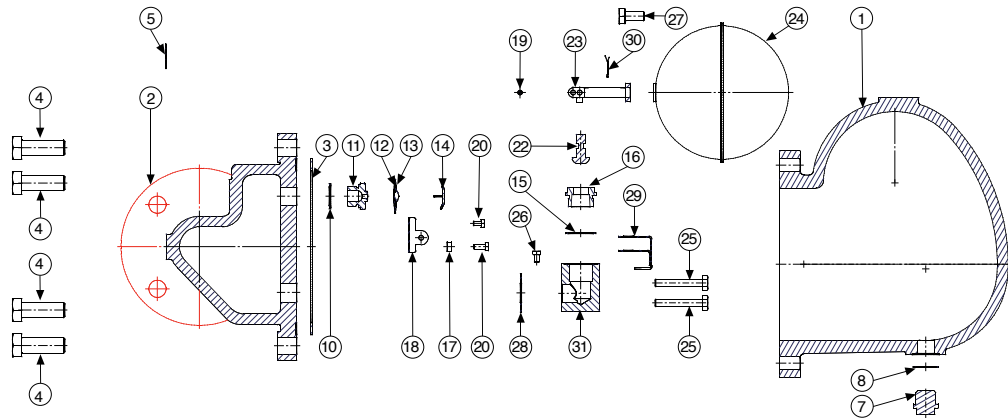
Mod. 243 1/2", 3/4" y 1"

Mod. 244 DN 15,
DN 20 y DN 25



Mod. 243 1 1/2" y 2"

Mod. 244 DN 40 y DN 50



MODELO		244															
DN		15			20			25			40			50			
CONEXIONES	I - Bridas PN-40 EN-1092-1																
	II - Bridas clase 150 lbs ASME/ANSI B 16.5																
	III - Bridas clase 300 lbs ASME/ANSI B 16.5																
		I	II	III	I	II	III	I	II	III	I	II	III	I	II	III	
H		135			135			241			343			343			
h		47,50	45,00	47,50	52,50	50,00	57,50	57,50	55,00	62,50	75,00	62,50	75,00	82,50	77,50	82,50	
h ₁		100			110			150			230			230			
L		150			150			160			230			230			
L ₁		104			104			164			270			270			
D		95	90	95	105	100	115	115	110	125	150	125	150	165	155	165	
K		65,00	60,30	66,70	75,00	69,90	82,60	85,00	79,40	88,90	110,00	98,40	120,70	125,00	114,30	127,00	
l		14,00	15,90	15,90	14,00	15,90	19,10	14,00	15,90	19,10	18,00	15,90	19,10	18,00	22,20	19,10	
b		16,00	11,60	14,70	18,00	13,20	16,30	18,00	14,70	17,90	18,00	17,90	21,10	18,00	19,50	22,70	
NºTALADROS		4			4			4			4			4			
R		1/4"															
PESO EN Kgs.		5,65			6,15			12,00			35,00			35,00			
CODIGO 2108 - BRIDA	PN-16	MAXIMA DIFERENCIAL EN bar	4,5	244.50241	244.53441	244.51041	244.51241	244.52041									
			10	244.50242	244.53442	244.51042	244.51242	244.52042									
			14	244.50243	244.53443	244.51043	244.51243	244.52043									
	150 lbs	MAXIMA DIFERENCIAL EN bar	4,5	244.502411	244.534411	244.510411	244.512411	244.520411									
			10	244.502421	244.534421	244.510421	244.512421	244.520421									
			14	244.502431	244.534431	244.510431	244.512431	244.520431									
	300 lbs	MAXIMA DIFERENCIAL EN bar	4,5	244.502412	244.534412	244.510412	244.512412	244.520412									
			10	244.502422	244.534422	244.510422	244.512422	244.520422									
			14	244.502432	244.534432	244.510432	244.512432	244.520432									



CAPACIDADES DE DESCARGA EN kg/h

MODELO	PRESION DIFERENCIAL MAXIMA EN bar	R1	DN	PRESION DIFERENCIAL EN bar																
				0,5	1	1,5	2	3	4	4,5	5	6	7	8	9	10	11	12	13	14
241	4,5	1/2"-3/4"		200	280	320	350	400	454	495										
	4,5	1"		530	700	750	879	1019	1099	1229										
	10	1/2"-3/4"		135	150	165	180	210	241	255	280	300	350	391	405	420				
	10	1"		230	320	370	420	510	570	600	640	680	710	760	800	820				
	14	1/2"-3/4"		125	140	150	165	190	221	230	246	271	296	325	350	375	404	430	454	482
	14	1"		130	160	180	220	260	300	320	330	360	380	400	430	450	460	475	490	510
243-244	4,5	1/2"-3/4"	15-20	200	280	320	350	400	454	495										
	4,5	1"	25	840	945	1049	1155	1358	1569	1673										
	4,5	1 1/2"-2"	40-50	3022	3272	3521	3787	4295	4795	5056										
	10	1/2"-3/4"	15-20	135	150	165	180	210	241	255	280	300	350	391	405	420				
	10	1"	25	604	654	710	760	870	974	1024	1079	1185	1290	1394	1499	1603				
	10	1 1/2"-2"	40-50	2234	2684	2847	2920	3097	3337	3417	3526	3700	4030	4404	4790	5119				
	14	1/2"-3/4"	15-20	125	140	150	165	190	221	230	246	271	296	325	350	375	404	430	454	482
	14	1"	25	425	454	480	510	565	620	645	675	730	785	839	895	949	1004	1064	1120	1174
	14	1 1/2"-2"	40-50	1944	2268	2538	2777	2972	3097	3176	3251	3367	3620	3887	4125	4366	4586	4795	4994	5190

Opciones de montaje

