

# Mischbalterien



Modell 253

In Anlagen mit Dampfausstoß wird dieser mit kaltem Wasser gemischt, um schnell und möglichst wirtschaftlich heißes Wasser zu erzeugen.

Anwendbar in Abfüllanlagen, milchverarbeitender Industrie, Waschmittelindustrie, Schlachthöfen, Wurstwarenindustrie, Krankenhäusern usw. Zur Reinigung von Fußböden, Fahrzeugen, Sanitärräumen, Sammelbecken, Filtern usw. In den Herstellungsprozessen von Nahrungsmitteln, chemischen Produkten, Papier, Gerbereien usw.

## Eigenschaften

- Effizienz, Sicherheit, einfacher und kostengünstiger Einbau.
- Möglichkeit die Temperatur des heißen Wassers an den Bedarf anzugleichen.
- Anlage ohne Bedarf von Druckreduzierungsventilen.
- In bestimmten Anwendungen stellen sie einen hervorragenden und kostengünstigen Ersatz für Wärmetauscher dar.
- Ausgestattet mit einer Sicherheitsvorrichtung, die den Dampfaustritt verhindert bis kein Wasserfluss am Mischventil vorliegt.
- Ausgelegt um die typischen Geräusche und Vibrationen beim Eintritt des Dampfes in kaltes Wasser zu vermeiden.
- Sorgfältig auf Widerstandsfähigkeit gegen Abnutzung und Korrosion ausgewähltes Material.
- Einfache Konstruktion, die einen minimalen Wartungsaufwand gewährleistet.
- Geringes Gewicht und reduzierte Größe.
- Einfache Anschlussmöglichkeit.
- Nur 3 Federn, leicht auszutauschen und identifizierbar, aufgrund ihrer Farbe und Anzahl von Markierungen.
- Alle Ventile sind getestet und strengstens geprüft.
- Jedes einzelne Teil ist nummeriert, registriert und geprüft. Bei vorheriger Anforderung wird das Ventil mit Bescheinigungen über Material, Guss und Prüfverfahren geliefert.

## WICHTIG

Auf Anfrage:

- Ventile vollständig aus rostfreiem Stahl.
- Ventile innen und außen mit Teflon (PTFE) beschichtet.
- Thermostatische Ventile.
- Verchromt oder vernickelt.
- Venturi-Düse zum Mischen von Reinigungsmittel mit heißem Wasser.
- Halter für Schlauchführung.
- Automatische Aufrollvorrichtung für den Schlauch.
- Pistole mit Strahlrohr für Heißwasser.

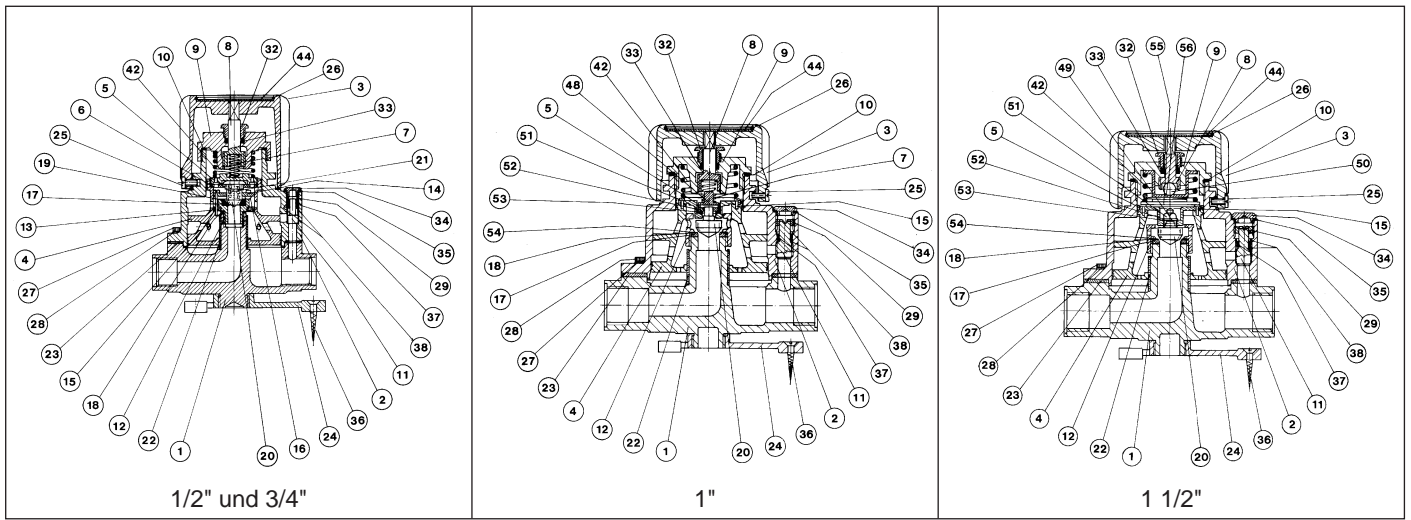


EN ASME/FNPT

TEILNR.	TEIL	WERKSTOFF
		BRONZE
1	Ventilkörper	Bronze (EN-CC491K)
2	Deckel	Bronze (EN-CC491K)
3	Steuerteil	Plastik ABS (1)
4	Kolben	Bronze (EN-CC491K)
5	Oberer Anschlag	Bronze (EN-CC491K)
6	Unterer Anschlag	Rostfreier Stahl (EN-1.4401)
7	Feste Feder	Rostfreier Stahl (EN-1.4310)
8	Stift	Bronze (EN-CC491K-GC)
9	Druckfeder	Bronze (EN-CC491K)
10/23	Dichtung	Klingerit-Karton/Fluoreslastomer(Vitón)
11	Ventil	Messing (EN-CW617N)
12	Führung	Rostfreier Stahl (EN-1.4401)
13	Ring	Messing (EN-CW617N)
14	Scheibe	Rostfreier Stahl (EN-1.4401)
15, 25, 27, 36, 41	Schraube	Rostfreier Stahl (EN-1.4401)
16	Niet	Rostfreier Stahl (EN-1.4401)
17	Sitz	Teflon (PTFE)
18, 40	Unterlegscheibe	Kupfer
19, 49, 52	Unterlegscheibe	Messing (EN-CW617N)
20	Ventil	Rostfreier Stahl (EN-1.4401)
21	Druckfeder	Rostfreier Stahl (EN-1.4310)
22	Lagebuchse	Bronze (EN-CC491K-GC)
24	Halterung	Polymer+ FV (2)
26	Clip	Rostfreier Stahl (EN-1.4401)
28, 38	Unterlegscheibe	Rostfreier Stahl (EN-1.4401)
29	Einstellschraube	Messing (EN-CW617N)
30	Zapfen	Rostfreier Stahl (EN-1.4401)
31	Stopfen	Bronze (EN-CC491K)
32	Stopfbuchse	Messing (EN-CW617N)
33, 37	Packung	Graphit
34	Stopfen	Messing (EN-CW617N)
35	Dichtung	Teflon (PTFE)
39	Splint	Rostfreier Stahl (EN-1.4401)
42	Verstellbare Feder	Rostfreier Stahl (EN-1.4310)
43, 44, 45, 46, 47	Platter	Aluminium
48	Führung	Messing (EN-CW617N)
50	Kugel	Rostfreier Stahl (EN-1.4401)
51	Mutter	Messing (EN-CW617N)
53, 54	Unterlegscheibe	Bronze - Beryll
55	Untere Scheibe	Rostfreier Stahl(EN-1.4401)
56	Obere Scheibe	Rostfreier Stahl (EN-1.4401)
R		1/2", 3/4", 1" und 1 1/2" (GAS oder NPT)
PN		16
BETRIEBS- BEDINGUNGEN	MAX. DAMPFDRUCK IN bar	10,5
	MIN. DAMPFDRUCK IN bar	0,35
	MAX. TEMPERATUR IN °C	187

(1) Das Steuerteil von 1 1/2" wird in Aluminiumausführung (EN-AC44200) geliefert.

(2) R. 1 1/2" wird in Bronzeausführung (EN-CC491K) geliefert.



R	REGELBEREICH DER VERSTELLB. FEDER IN BAR (DAMPFDRUCK)	KENNFARBE	ANZAHL DER KERBEN	MIN. DURCHFLUSSMENGE DES HEISSEN WASSERS L/MIN. UM DAS DAMPFVENTIL ZU ÖFFNEN
1/2"	0,35 a 3,50	schwarz	1	2,30
	3,50 a 7,00	grün	2	2,70
	7,00 a 10,80	gelb	3	4,50
3/4"	0,35 a 3,50	weiß	1	7,00
	3,50 a 7,00	blau	2	7,00
	7,00 a 10,80	rot	3	8,00
1"	0,35 a 3,50	weiß	1	27,00
	3,50 a 7,00	blau	2	32,00
	7,00 a 10,80	rot	3	36,00
1 1/2"	0,35 a 3,50	weiß	1	55,00
	3,50 a 7,00	blau	2	55,00
	7,00 a 10,80	rot	3	55,00

R	1/2"	3/4"	1"	1 1/2"
ANSCHLUSS	Zylindr. Innengewinde Gas Withworth ISO 228/1 de 1978 (DIN-259) NPT-Gewinde ANSI-B2.1			
H	197	197	216	286
H <sub>i</sub>	57	60	70	98
h	32	40	44	60
L	140	151	173	213
F	144	152	201	266
B	108	108	121	143
K	134	159	134	200
ANZ. BOHRUNGEN	3	3	3	3
GEWICHT IN Kg.	6,4	9,4	11,2	26,0
CODE 2106 – 253.	5021	5341	5101	5121

**BEMERKUNG:** Das Michventil wird mit einer von 3,50 bis 7,00 bar verstellbaren Feder ausgeliefert und es werden zwei weitere Federn beigelegt, wenn mit anderem Dampfdruck gearbeitet werden soll. Um die Feder auszutauschen, Schraube (25) abschrauben, Steuerteil (3) und Druckfeder (4) entnehmen; damit hat man Zugang zur Feder (42). Für den Einbau ist in umgekehrter Reihenfolge zu verfahren.  
Alle Ventile werden mit montierten GAS-Anschlüssen und drei NPT-Hülsen als Alternative geliefert.

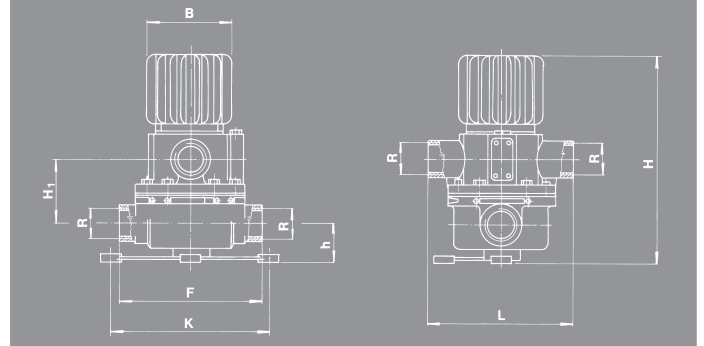
### Durchflussmengen

Für die Bestimmung des geeigneten Ventildurchflusses notwendige Daten:

- Temperatur des heißen Brauchwassers: .....
- Durchflussmenge des heißen Brauchwassers: .....
- Verfügbar Druck am Kaltwassereinlass: .....
- Verfügbar Druck am Dampfeinlass: .....

### Verfahren zur Bestimmung der Werte

- 1- Beginn mit Tabelle für 1/2".
- 2- Für den verfügbaren Druck am Kaltwassereinlass die Durchflussmenge des kalten Wassers bestimmen.
- 3- Für den verfügbaren Druck am Dampfeinlass die Durchflussmenge des heißen Wassers entsprechend der Verbrauchstemperatur bestimmen.
- 4- Von den in Punkt 2 und 3 erhaltenen Werten, den kleineren Wert auswählen und vergleichen, ob er für die Abdeckung der Durchflussmenge des heißen Wassers ausreichend ist. Andernfalls ist genau so in der Tabelle für 3/4" vorzugehen und so weiter bis 1 1/2".



DURCHFLUSSMENGEN R.1/2"														
KALTES WASSER			HEISSES WASSER IN l/min.											
DRUCK IN bar	DURCHFL. IN l/min.		VERBRAUCHSTEMPERATUR IN °C											
	VENTIL OFFEN	VENTIL GESCHL.	38	43	49	54	60	66	71	77	82	88	93	99
0,35	13	7	0,35	13	10	8	7	6	6	5	5	4	4	3
0,70	19	9	0,70	21	16	13	11	10	9	8	7	7	6	5
1,40	29	11	1,40	32	23	20	17	15	13	12	11	10	9	8
2,10	36	13	2,10	38	27	23	20	18	16	14	13	12	11	10
2,80	42	14	2,80	49	35	30	26	23	20	19	17	16	15	13
3,50	47	15	3,50	62	45	38	33	29	26	24	21	20	18	17
4,20	52	16	4,20	67	48	41	35	31	28	26	23	21	20	18
4,90	56	17	4,90	72	52	44	38	34	30	27	25	23	21	20
5,60	60	18	5,60	77	56	47	41	36	32	29	27	25	23	21
6,30	65	19	6,30	82	59	50	43	38	34	31	28	26	24	23
7,00	69	19	7,00	87	63	53	46	41	37	33	30	28	26	24
7,70	73	19	7,70	91	66	56	49	43	39	35	32	29	27	25
8,40	77	20	8,40	97	70	60	52	45	41	37	34	31	29	27
9,10	79	20	9,10	102	74	63	54	48	43	39	35	33	30	28
9,80	82	21	9,80	107	77	65	57	50	45	41	37	34	32	29
10,50	85	21	10,50	112	81	69	60	53	47	43	39	36	33	31

DURCHFLUSSMENGEN R.3/4"														
KALTES WASSER			HEISSES WASSER IN l/min.											
DRUCK IN bar	DURCHFL. IN l/min.		VERBRAUCHSTEMPERATUR IN °C											
	VENTIL OFFEN	VENTIL GESCHL.	38	43	49	54	60	66	71	77	82	88	93	99
0,35	14	9	0,35	23	19	16	14	12	11	10	9	8	8	7
0,70	20	10	0,70	37	28	25	22	19	17	16	14	13	12	11
1,40	34	13	1,40	55	45	39	33	30	26	24	22	20	19	17
2,10	52	17	2,10	66	54	45	40	35	31	28	26	24	22	20
2,80	56	21	2,80	85	72	59	51	45	40	37	34	31	29	27
3,50	65	23	3,50	93	89	75	65	57	51	46	42	39	36	34
4,20	71	25	4,20	115	95	80	70	61	55	50	45	42	39	36
4,90	77	28	4,90	124	101	86	75	66	59	53	49	45	41	38
5,60	83	30	5,60	132	108	91	79	70	63	57	52	47	44	41
6,30	87	31	6,30	149	122	104	90	79	70	64	58	54	50	46
7,00	93	33	7,00	165	136	115	100	88	79	71	65	60	55	51
7,70	98	35	7,70	182	149	126	109	97	86	78	71	66	60	57
8,40	102	36	8,40	199	163	138	120	105	94	85	78	72	66	62
9,10	107	38	9,10	205	168	142	124	109	97	88	80	74	69	64
9,80	111	40	9,80	209	171	145	125	111	99	90	81	75	70	65
10,50	125	42	10,50	213	174	147	127	112	101	91	83	76	71	66

DURCHFLUSSMENGEN R.1*																
KALTES WASSER				HEIßESWASSER IN l/min.												
DAMPF		VERBRAUCHSTEMPERATUR IN °C														
DRUCK IN bar	DURCHFL. IN l/min.	VENTIL OFFEN	VENTIL GESCHL.	DRUCK IN bar	38	43	49	54	60	66	71	77	82	88	93	99
0,35	55	14	0,35													
0,70	73	18	0,70	62	45	38	33									
1,40	91	27	1,40	125	91	77	67	59	53	48	44	40	37	34	32	
2,10	105	30	2,10	150	109	92	80	70	63	57	52	48	45	41	39	
2,80	118	32	2,80	170	123	105	90	80	72	65	59	55	50	47	44	
3,50	127	36	3,50	189	138	117	101	89	80	72	66	60	56	52	49	
4,20	141	45	4,20	209	151	129	114	95	85	81	73	67	63	59	55	
4,90	150	45	4,90	227	166	140	122	107	96	87	80	73	68	63	59	
5,60	164	48	5,60	249	182	153	133	107	105	95	86	79	74	69	64	
6,30	168	50	6,30	268	195	165	143	126	113	102	93	86	80	74	69	
7,00	177	52	7,00	288	209	177	154	135	121	110	100	92	85	80	76	
7,70	182	52	7,70	308	223	189	163	145	129	117	107	98	91	85	80	
8,40	191	55	8,40	327	238	201	174	154	137	125	114	105	97	90	85	
9,10	195	57	9,10	348	252	214	185	164	146	132	121	111	103	95	90	
9,80	200	59	9,80	364	266	226	195	173	154	139	127	117	108	101	95	
10,50	200	64	10,50	378	275	233	202	178	159	145	132	121	112	105	97	

DURCHFLUSSMENGEN R.1 1/2*																
KALTES WASSER				HEIßES WASSER IN l/min.												
DAMPF		VERBRAUCHSTEMPERATUR IN °C														
DRUCK IN bar	DURCHFL. IN l/min.	VENTIL OFFEN	VENTIL GESCHL.	DRUCK IN bar	38	43	49	54	60	66	71	77	82	88	93	99
0,35	70	27	0,35													
0,70	93	40	0,70	80	58											
1,40	139	58	1,40	130	95	80	70	61								
2,10	164	69	2,10	170	124	105	91	72	65	59	55					
2,80	192	77	2,80	216	157	133	115	102	91	82	75	69	64	60	56	
3,50	215	85	3,50	258	187	159	137	121	108	98	90	82	76	71	66	
4,20	235	93	4,20	299	218	184	160	141	126	114	104	96	89	83	78	
4,90	235	93	4,90	341	248	210	182	160	144	129	119	109	101	94	88	
5,60	267	106	5,60	380	276	234	202	179	160	145	132	122	113	105	98	
6,30	284	112	6,30	415	302	255	221	195	175	158	144	133	123	115	111	
7,00	300	118	7,00	446	324	275	238	210	188	169	155	143	132	123	115	
7,70	313	124	7,70	474	344	291	253	223	199	180	165	152	140	131	122	
8,40	325	129	8,40	498	362	306	265	234	209	189	173	159	147	139	127	
9,10	340	134	9,10	517	376	318	276	243	218	197	180	165	153	143	134	
9,80	352	139	9,80	533	388	331	284	251	224	202	185	171	158	147	137	
10,50	364	143	10,50	546	397	336	291	257	230	208	190	175	162	150	141	

### Arbeitsweise

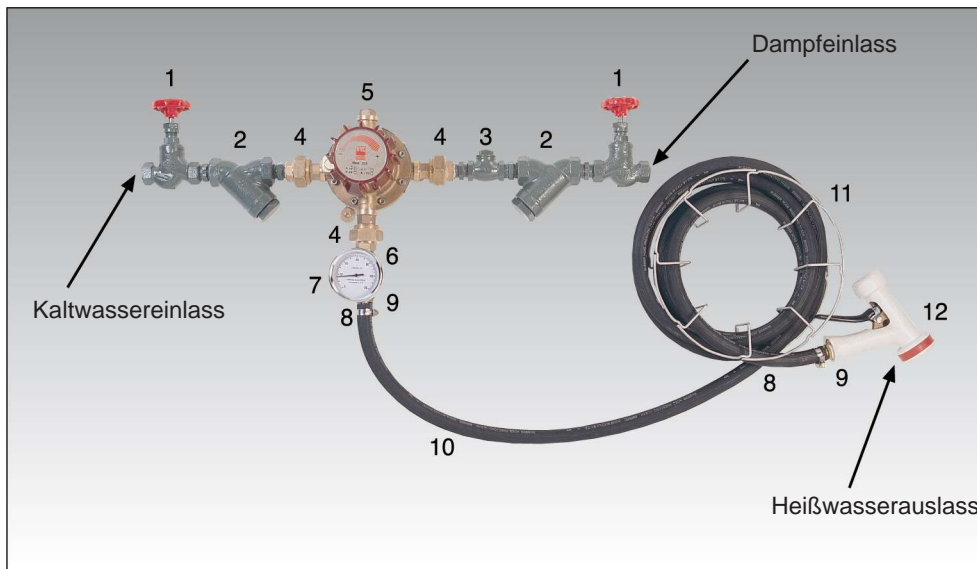
Bei Bedarf tritt das kalte Wasser in das Mischventil ein und hebt den Kolben an, wobei die verstellbare Feder zusammengedrückt wird. Dadurch öffnet sich das Dampflassventil, und der Dampf mischt sich mit dem kalten Wasser, wodurch heißes Wasser bereitgestellt wird.

Wird kein Wasser verbraucht, schließt die verstellbare Feder über den statischen Druck des Wassers das Dampfdurchlassventil und stellt sicher, dass kein Dampf ohne Wasser in der Mischkammer verbleibt.

### Installation

- Das Mischventil verfügt über 4 Anschlüsse: Kaltwassereinlass, Dampfeinlass sowie 2 Heißwasserauslässe. Ein Heißwasserauslass muss mit einem Verschlussstopfen und der entsprechenden Dichtung verschlossen werden. Beide Auslässe können gleichzeitig benutzt werden, falls ein ausreichender Druck an den Einlassstellen vorliegt.
- Wenn das Mischventil in einem geschlossenen Kreislauf verwendet wird, muss ein minimaler Druckverlust von 1 bar erzeugt werden, damit die Kraft der verstellbaren Feder kompensiert wird und Dampf in die Mischkammer eintritt.

### Beispiel einer empfohlenen Installation



- 1 Sperrventil.
- 2 Filter.
- 3 Rückschlagventil.
- 4 Verbindungsstück.
- 5 Mischventil.
- 6 T-Stück Thermometer.
- 7 Thermometer.
- 8 Schlauchanschluss.
- 9 Schelle.
- 10 Schlauch.
- 11 Halterung zur Schlauchführung und automatische Aufrollvorrichtung.
- 12 Pistole.

### WICHTIG

- Empfohlen wird der Einbau von Filtern in den Einlassstellen von Kaltwasser und Dampf, um den inneren Mechanismus des Mischventils zu schützen.
- Ausschließlich EPDM Schlauch Typ P, verstärkt mit Innengewebe verwenden.

### Inbetriebnahme und Temperatureinstellung

Die gewünschte Temperatur kann auf zwei Weisen eingestellt werden: Steuerung (3) des Mischventils drehen oder das Sperrventil für Kaltwasser (1) einstellen.

Einstellung des Ventils:

- 1– Schraube (25) herausziehen und das Steuerteil (3) von links nach rechts bis zum Anschlag drehen.
- 2– Stopfen (34) herausziehen.
- 3– Das Ventil (11) von links nach rechts drehen und anschließend umgekehrt verfahren, bei gleichzeitiger Kontrolle der Temperatur des heißen Wasser, bis die gewünschte Temperatur erreicht ist.
- 4– Für niedrigere Temperaturen, Steuerteil (3) von rechts nach links bewegen.
- 5– Schraube (25) und Stopfen (34) einlegen und festziehen.

### Wartung

Ausschließlich bei besonders hartem Wasser wird empfohlen, das Innere des Ventils mit einem Wasserenthärter oder mit einer schwachen Lösung von 7 Teilen Wasser und einem Teil Salzsäure zu reinigen.

# Pistole

PI-1



## Eigenschaften

- Bronzekörper mit schwarzem synthetischen Kautschuk beschichtet.
- Betätigung durch hinteren Abzug, einfachere, sicherere und wenig ermüdende Handhabung.
- Automatischer Schnellverschluss mit vollständiger Dichtigkeit.
- Ring an der Pistole um sie nach Gebrauch aufzuhängen oder um sie in den Abzug einzuhängen, und diesen so zu fixieren, um so einen kontinuierlichen Durchfluss ohne Kraftaufwand zu erhalten.

## Einstellung des Strahles

- 1– Feinstrahl (Spray): Abzug leicht drücken  
Einstellbarer Strahl über die Einstellschraube auf der dem Flüssigkeitsaustritt gegenüberliegenden Seite.
- 2– Konstanter Strahl: Abzug bis zum Anschlag drücken.

R	1/2"
ANSCHLUSS	NPT ANSI-B2.1 für den Anschluss M-NPT oder M-GAS Whitworth konische ISO 7-1 (EN 10226) (DIN-259)
Ø ÖFFNUNG	11
GEWICHT IN kg	1,20
CODE	2106-253.0000

DURCHFLUSSMENGEN IN HEIßEM WASSER		
R	1/2"	
	DRUCK IN bar	DURCHFLUSSMENGEN IN l/min.
	0,35	13,50
	0,70	19,30
	3,40	37,80
	7,00	45,00
	17,50	54,00
	24,50	85,50
	28,00	90,00
BETRIEBS- BEDINGUNGEN	MAX DRUCK IN bar	28
	MAX.HEIßWASSEITEMPERATUR IN °C	82

**VYC industrial, sa**  
1914 gegründet



www.vycindustrial.com

Avenc del Daví, 22 Pol. Ind. Can Petit 08227 TERRASSA (Barcelona) SPAIN  
☎ +34 93 735 76 90 📠 +34 93 735 81 35 ✉ 119 @info@vycindustrial.com

Unverbindliche Informationsbroschüre, unterliegt unseren allgemeinen Verkaufsbedingungen.

A89042/14