

排放污垢和沉淀物的自动底部排污阀



用于蒸汽锅炉

型号 260-A



锅炉里的水由于不断蒸发而含有盐份。如果不排除这些盐份，当水的密度增加时就会形成气泡与泡沫。

为了防止这类碳酸钙沉淀物的形成，必须对给水进行适当地处理。其结果是某些盐份被变成杂质，这些杂质会形成淤渣和结壳沉淀物，与污垢颗粒、电极残余物、碳酸以及氧气等一起粘附在锅炉和燃烧管侧面及底部。这会导致严重的铁锈，并且可能：

- 毁坏锅炉的金属板材，导致高额维修费用。
- 形成热电压，导致金属板破裂和焊接裂缝。
- 显著减缓了热传导性，这意味着不必要的和过多的燃料消耗。

公称压力：PN-40。

允许的压力和温度依照DIN-2401/2。

法兰连接：DN-20、25、32、40和50（EN-1092-1）。

规格

- 控制流体在膜片上产生压力，使排放区迅速完全地打开。聚集在锅炉底部的沉淀物被快速吸气管扰动和吸走。
- 立即关闭设备，以防止水和压力造成不可挽回的损失。
- 处理并使底座和封闭轴平衡，使其密封性高于DIN-3230/3要求的标准。
- 封闭轴的接头为自紧式，并且不需要维护。

零件编号	零件	材料
1	阀体	铸钢 (EN-1.0619)
2	主轴箱	铸钢 (EN-1.0619)
3	弹簧压板	铸钢 (EN-1.0619)
4, 5	托架	铸钢 (EN-1.0619)
6	阀盖	碳钢 (EN-1.1191)
7	座子	不锈钢 (EN-1.4028)
8	轴	不锈钢 (EN-1.4028)
9	缓冲轴	碳钢 (EN-1.1181)
10	引导轴	碳钢 (EN-1.1181)
11	移动接头	碳钢 (DIN-1.0308)
12, 29	阀座	碳钢 (DIN-1.0308)
13	弹簧	弹簧钢 (EN-10270-1-SH)
14	压盖	青铜 (EN-CC491K-GZ)
15	环	青铜 (EN-CC491K-GZ)
16, 21, 27, 33	螺母	碳钢 (EN-1.1141)
17	支架	球墨铸铁 (EN-JS1030)
18, 19, 37, 38	螺钉	碳钢 (EN-1.1191)
20	导管	铸铁 (EN-JL1030)
22	护圈	三元乙丙橡胶
23	盖子连接件	PTFE (Topchem)
24, 25	双头螺栓	碳钢 (EN-1.1181)
26	卡盘	碳钢 (EN-1.1151)
28	膜片	丁腈橡胶/尼龙
30	盖子	球墨铸铁 (EN-JS1030)
31	铭牌	铝
32	铆钉	碳钢 (EN-1.1141)
34, 35, 36	垫圈	碳钢 (EN-1.1141)
39	螺钉	黄铜 (EN-CW617N)
DN (公称口径)		25 至 50
PN (公称压力)		40
允许工作范围	压力 (bar)	40 35 32
	最高温度 (°C)	120 200 250
	控制流体	压缩空气
	控制压力 (bar)	4 - 7

效率和排空

应尽可能在水处于静止状态或蒸汽排出最少时，进行排放过程，因为这时沉淀物都聚集在锅炉的底部。

至少每隔8小时进行一次排放。有效持续时间估计为3-4秒，不过我们还是推荐您按照以下数学模型来计算：

若要确定水的含盐量，在单位时间内所提取的盐量一定与相同时间内给水中的含盐量相等。在此可用公式表达为：

$$M \cdot A = S \cdot P$$

在此：

- Q = 锅炉实际的蒸汽产量 (千克/小时)。
- A = 给水量 (升/小时)。
- M = 给水中的含盐量 (毫克/升)。
- P = 排放过程中提取的水量 (升/小时)。
- S = 所需的锅炉内含盐量 (毫克/升)。
- Q = 锅炉内水的单位质量 (千克/升)。
- p = 工作压力 (bar)。

例如：

- Q = 1.520 千克/小时
- M = 200 毫克/升
- S = 4.000 毫克/升
- Q = 1 千克/升
- p = 3 bar

排出的水和生产的蒸汽之比为：

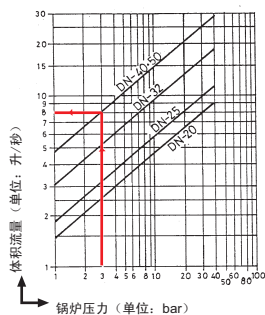
$$P = \frac{M}{(S-M)} \cdot Q$$

$$P = 80 \text{ 升/小时}$$

$$C = 8 \text{ 升/秒}$$

对于DN (公称口径)，可按照图示来计算以升/秒为单位的流量 (C)。

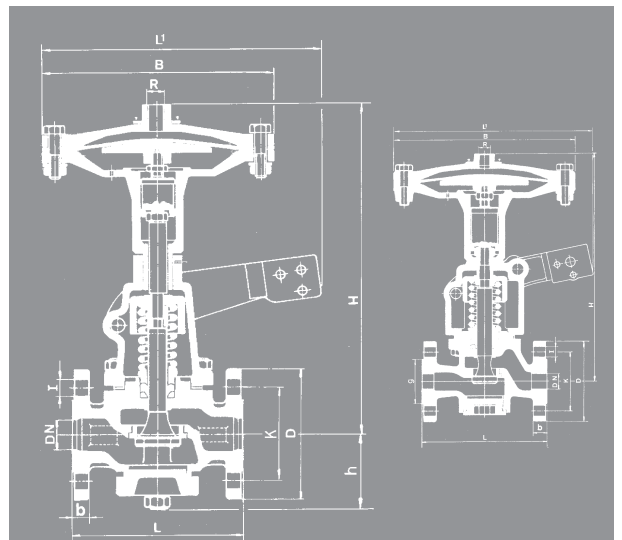
商数 (P/C) 使我们得知排放过程的时间间隔，以及它们的持续时间 (T)，单位为秒/小时。



T = 10 秒

- 锅炉每小时自动排放 10 秒钟。

- 如果排放时间为3秒，则每小时排放3次。排放时间间隔为20分钟。



DN	20	25	32	40	50
R	1/8"				
连接	惠氏气密圆柱内螺纹，符合ISO 228/1 1978 (DIN-259)标准				
H	300	300	340	340	340
h	—	—	78	80	86
L	150	160	180	200	230
L'	278	278	295	295	295
B	236	236	236	236	236
D	105	115	140	150	165
K	75	85	100	110	125
I	14	14	18	18	18
b	18	18	18	18	20
钻孔数	4	4	4	4	4
重量 (千克)	17,80	19,40	22,75	25,20	28,00
代码	2103-260.83441	2103-260.81041	2103-260.81441	2103-260.81241	2103-260.82041

自动排放污垢和沉淀物的 可编程控制器

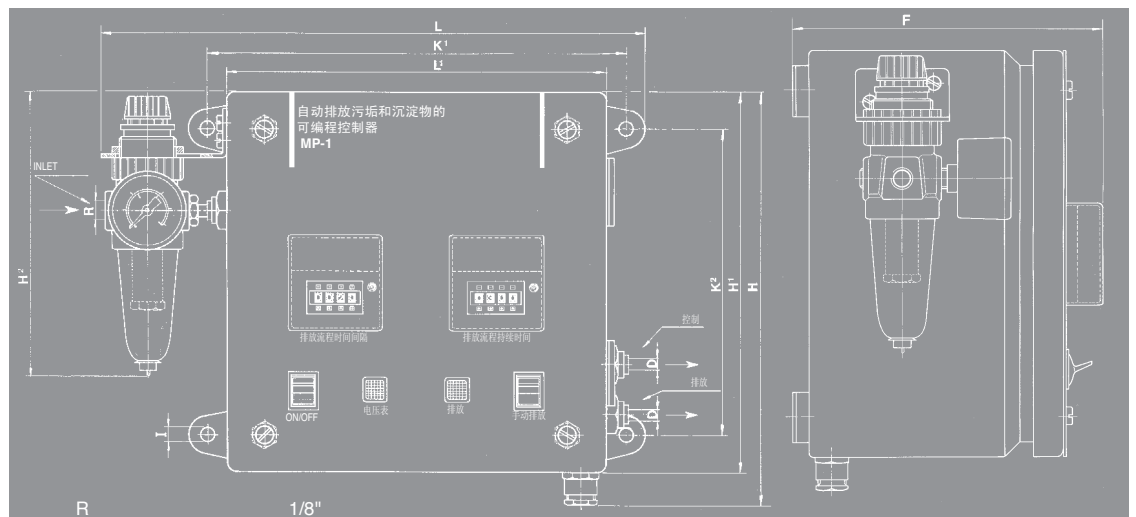
MP-1



自动排放污垢和沉淀物的控制设备由以下几个部件组成：带压力计的空气调节过滤器、电动三通阀、ON-OFF 开关、电压表、排放压力表、手动排放开关、排放流程时间间隔定时器和排放流程持续时间定时器。所有这些部件都集成在一个单独的控制面板上，其设计巧妙，并且布线与连接也恰到好处。

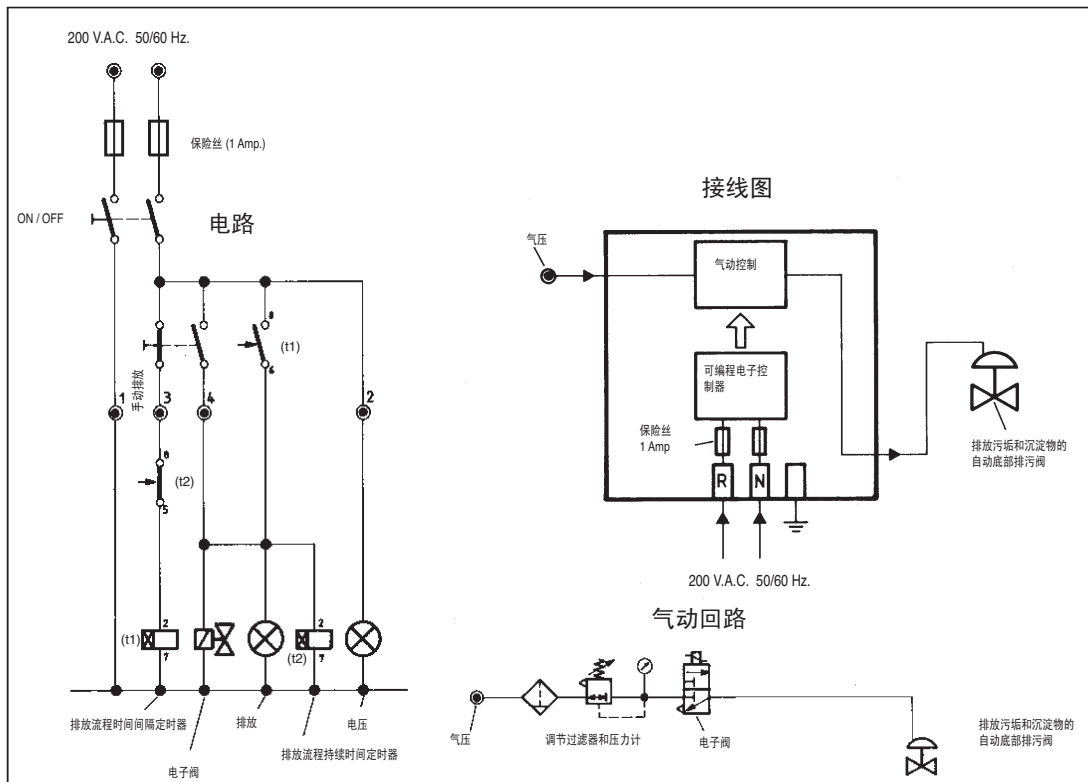
规格

- 电压：220 V.A.C. \pm 10% 50/60 Hz
- 耗电量：10 W
- 环境温度要求：-10 至 +55°C
- 防护等级：IP-50
- 保险丝：1 A/250 V



R	1/8"
连接	惠氏气密圆柱内螺纹, 符合 ISO 228/1 de 1978 (DIN-295)标准
H	218
H ¹	200
H ²	150
F	152
L	280
L ¹	200
D	Ø 6/4管接头
K ¹	220
K ²	161
I	7
重量 (千克)	4.56
代码	2103-260.0000

- 1 带压力计的调节过滤器：**
 - 惠氏气密圆柱内螺纹ISO228/1 1978(DIN-295)：1/8"。
 - 过滤元件：25u。
 - 最大工作压力：10.5bar（温度50°C时）
 - 带有手动排放装置。
 - 无轴向移动并带有快速阻塞装置的调节控制器，用于调节压力。
- 2 电动三通阀：**
 - 惠氏气密圆柱内螺纹ISO228/1 1978(DIN-295)：1/8"。
 - 有效螺距：Ø 2毫米。
 - 最大工作压力：10 bar。
 - 最大控制频率：2000次/分钟（7 bar时）。
 - 出现紧急状况时，可采用Bi-stable（双稳态）手动控制。
 - 无需润滑。
- 3 On-off 开关。**
- 4 电压表。**
- 5 排放压力表。**
- 6 手动排放开关。**
- 7 排放流程时间间隔定时器：**
 - 可在1分钟至99小时59分钟范围内进行调节。
- 8 排放流程持续时间定时器：**
 - 可在0.1秒到99.9秒范围内进行调节。



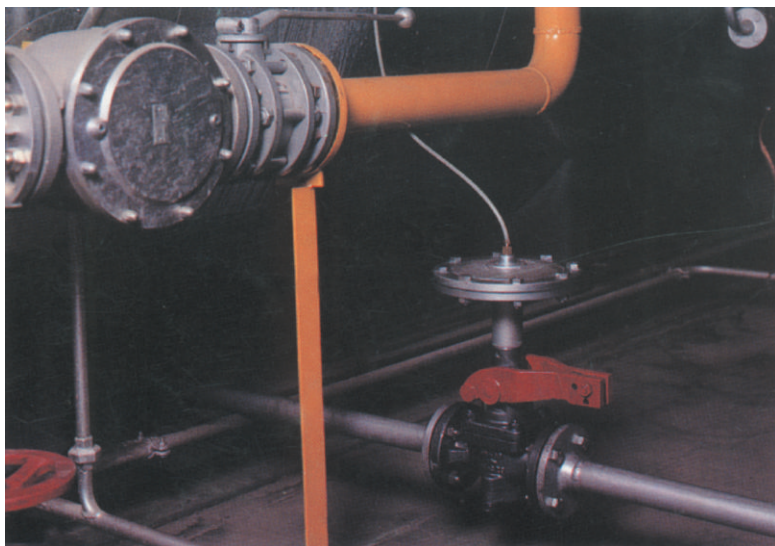
操作

在启动自动排放流程前，我们必须预先设置“排放流程时间间隔”和“排放流程持续时间”。

检查调节过滤器上的空气压力读数是否为4至7bar；检查R-N两端的输入电压是否为交流220伏。

当我们把on/off开关置于“on”时，整个排放流程随即被启动。当预先设定的“排放流程时间间隔”(t1)到了之后，定时器就会发送一个脉冲到电动三通阀。这将使得控制流体（气体）得以通过并且阀门被快速和完全地打开。当“排放流程持续时间”(t2)到了之后，电动阀上的另一个脉冲会截断控制流体的通道，阀门在弹簧的作用下被自动关闭。一旦“排放流程时间间隔”(t1)到了之后，下一段排放时间随即开始。启动“手动排放”开关将会导致快速的排放流程，并且如果需要，则可将锅炉排空。

万一电源被切断，可以采用手动方式来操作电动三通阀。



用于排放污垢和沉淀物的底部排污阀*与表面连续排污阀*组合使用，对于优化锅炉的效率是至关重要的，同时也可最大程度地提高锅炉的安全性和利用率。

不得使用非专门设计用于此项用途的其它产品替代它们中的任何一个。它们的成本适中，投资回收期短。

* (参见560型和560A型产品手册)。
* (参见460型和260型产品手册)。