

## صمام التصريف الأسفلي لتصريف القذارة و الرواسب إستعمال في المرجل البخاري

الطرز 260



مياه بسبب تبخر غير القطع محتوي ا لملح في المرجل .إذا لا يصرف هذا الملح , فيشكل الفقاعة و الرغوة حين إرتفاع آثافة المياه .

لتجنب أن تشكل هذه الرواسب الكربونات الكالسيوم , لازم أن قيام التعامل المزود المياه بالمناسب . ونتيجة أن بعض الملح يصبح التجاسة , هذه النجاسة تشكل الحمأة و الرواسب , لاصق مع حبوب القذارة , يقايمن القطب الكهربائي, حمض الكربونيك و آسجين علي جانب المرجل و الانبوية الإحتراق , وتؤدي إلي حدوث الصدأ الشديد , و ربما :

- تدمير مادة المعدن للمرجل , وتؤدي إلي الكلفة العالية للصيانة .
- تشكل الضغط الكهربائي الحراري , تؤدي إلي أسر اللوحة المعدنية و شق اللحام .
- تبطئ الموصلية الحرارية بارز , هذا يعني إستهلاك الوقود غير الضرورية و الأثر من الأصل .

الضغط الإسمي : PN-40

الضغط الإباحي ودرجة الحرارة بحسب DIN-240/2

الشفة المدببة : DN-20, 25,32 , 40 , 50 (EN-1092-1)

مواصفات

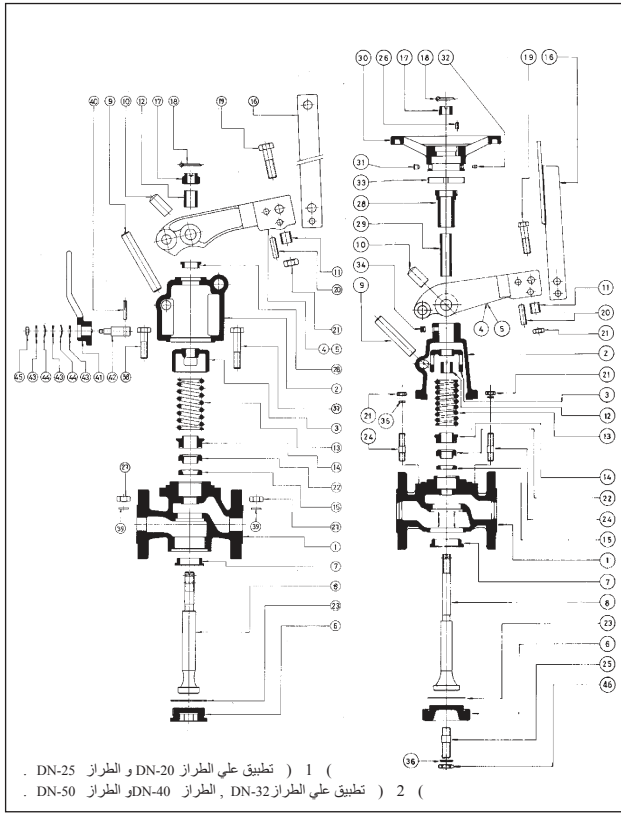
- دافع الدواسة إلي التحت , يجعل منطقة التصريف فتح سريع تمام .تجمع الرواسب من جزء الأسفل للمرجل مضطرب الأنبوية الإمتصاص و إمتصاص بالسريع .
- غلق الأجهزة فوراً , لتجنب أن تؤدي إلي خسارة الضغط و المياه غير الرجوع .
- تفاعل و توازن القاعدة و محور الختم , يجعل الختم أعلي من معيار الطلب DIN-3230/3 .
- الواصلة من محور الختم شكل الضيقة الذاتية , و لا تحتاج الصيانة .
- من الأجل حل مشكلة الفضاء و يمكن أن يضع الدراسة بالعمودي و المستوي .
- الطرز DN-20 و الطراز DN-25 (دافع الدواسة) :
- بمرور نقل ذراع السدد إلي إتجاه موقع التصريف الفارغي و فتح السدة .
- إذا يمر ذراع السدد بموقع الإغتجاه العاس ,صمام يكون الطريقة اليدوية .
- إذا دفع اليد الصمام الذي يكون ذو محور الدوران السلسلي , فيمكن ان قفل قيام موقع التصريف للمرجل .

الطرز DN-32, الطراز DN-40 و الطراز DN-50 (دافع الدواسة و دولاب الموازنة) :

- دائما دوران الدولاب الموازنة توجيهه إلي (C) , يجعل صمام قفل علي موقع الغلق .
- إستخدام الدواسة لغلق (C) و دولاب الموازنة بين جهاز العازلة المتوسطة ("Clic") , هكذا يمكن أن يصل

موقع

- واحد من موقع التصريف الفارغي , هذه الدواسة و منطقة المائل من تشريعنا متناسبة .
- توجيهه إلي (A) دوران دولاب الموازنة , تشديد إرتفاع لمسافة الشق الداعم الصمام من منطقة المائل . إذا
- إتجاه نقل إلي (A) بلا القوة , مسافة الشق تبلغ إلي الحد الأقصى , هذه مساعدة علي المرجل لتصريف الفارغي .
- إتجاه



| رقم القطع الغيار   | أسماء القطع الغيار     | مواد                                     |
|--------------------|------------------------|--|
| 1                  | صمام                   | فولاذ مسبوك (EN-1.0619)                  |
| 2                  | صندوق المحور الرئيسي   | فولاذ مسبوك (EN-1.0619)                  |
| 3                  | رف الداعم              | فولاذ مسبوك (EN-1.0619)                  |
| 4, 5               | غطاء الصمام            | فولاذ مسبوك (EN-1.0619)                  |
| 6                  | موقف                   | فولاذ الكربون (EN-1.1191)                |
| 7                  | محور                   | الفولاذ مقاوم للصدأ (EN-1.4028)          |
| 8                  | محور العازلة           | فولاذ الكربون (EN-1.1181)                |
| 9                  | محور الدليل            | فولاذ الكربون (EN-1.1181)                |
| 10                 | واصله النقل            | فولاذ الكربون (EN-1.0308)                |
| 11                 | قاعدة                  | فولاذ الكربون (EN-1.0308)                |
| 12, 29             | زنيك                   | فولاذ زنيك (EN-1027-SH)                  |
| 13                 | غطاء الضغط             | برنز (EN-CC491K-GZ)                      |
| 14                 | حلقة                   | برنز (EN-CC491K-GZ)                      |
| 15                 | دواسة (1)              | فولاذ مسبوك (EN-1.0619)                  |
| 16                 | دواسة (2)              | فولاذ الكربون (EN-1.1141)                |
| 17, 21, 27, 45, 46 | صمولة                  | فولاذ الكربون (EN-1.1141)                |
| 18, 40             | محور                   | فولاذ الكربون (EN-1.1191)                |
| 19, 37, 38         | مسمار البرغ            | فولاذ الكربون (EN-1.1231)                |
| 20                 | محور زنياري            | المطاط الإيثيلين البروبيلين              |
| 22                 | روسي                   | PTFE (Topchem)                           |
| 23                 | غيار التوصيل لغطاء     | فولاذ الكربون (EN-1.11 81)               |
| 24, 25             | ترباس اللولب بالرامسين | فولاذ الكربون (EN-1.11 81)               |
| 26                 | ديوس                   | برنز (EN-CC491K-GZ)                      |
| 28                 | قاعدة الصمام           | حديد مسبوك (EN-JL 1030)                  |
| 30                 | دولاب الموازنة         | الفولاذ مقاوم للصدأ (EN-1.4028)          |
| 31, 34             | جهاز العازلة           | فولاذ الكربون (EN-1.1141)                |
| 32                 | حلقة العازلة           | فولاذ الكربون (EN-1.1141)                |
| 33                 | حلقة                   | الفولاذ الموليبدينوم والكروم (EN-1.7223) |
| 35, 36, 39, 43, 44 | حلقة الوسادة           | فولاذ الكربون (EN-1.1141)                |
| 41                 | ذراع                   | حديد مسبوك الغرافيت الكروية              |
| 42                 | محور الدليل            | الفولاذ مقاوم للصدأ (EN-1.4028)          |

| مجال التشغيل الإباحي | ضغط (bar)                | 10  | 35  | 32  |
|----------------------|--------------------------|-----|-----|-----|
|                      | درجة الحرارة القصوي (°C) | 120 | 200 | 250 |

1 ( تطبيق على الطراز DN-20 و الطراز DN-25 )  
 2 ( تطبيق على الطراز DN-32 , الطراز DN-40 و الطراز DN-50 )

**الكفاءة و الإفراغ**

قدرة الإمكان أن المياه في الحالة الثابتة والحد الأدنى من نسبة السرعة لتسقط الهواء لقيام عملية التصريف لأن هذه الوقت رواسب تتجمع أسفل المرجل .

قيام التصريف واحدة مرة في آل 8 ساعة علي أقل . وقت المدة الصلاحية إستمر 4 نحو الثانية ولكن نحن التوصية أن تحسب بالصيغة الرياضيات التالية لحياح :

$$M \cdot A = S \cdot P$$

في هنا :

- Q = أمية البخار الواقية من المرجل ( ساعة \ أيلو غرام )
- A = أمية المزود المياه ( ساعة \ أيلو غرام )
- M = أمية المحتويات الملح في تزويد المياه ( لتر \ ميليو غرام )
- P = أمية السحب المياه في عملية التصريف ( ساعة \ لتر )
- S = أمية المحتويات الملح لداخل المرجل المطلوب ( لتر \ ميليو غرام ) .
- s = جودة الوحدة المياه لداخل المرجل ( لتر \ ميليو غرام ) .
- p = ضغط التشغيل ( bar )

نسبة مياه التصريف و إنتاج البخار :

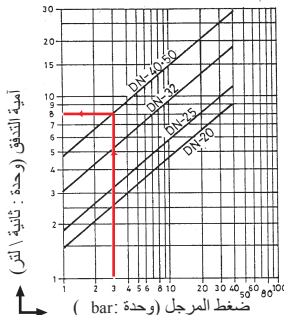
مثل :  
 Q = 1.520 ساعة \ أيلو غرام  
 M = 200 لتر \ ميليو غرام  
 S = 4.000 لتر \ ميليو غرام  
 1 لتر \ أيلو غرام  
 3bar = p

$$P = \frac{M}{(S-M)} \cdot Q$$

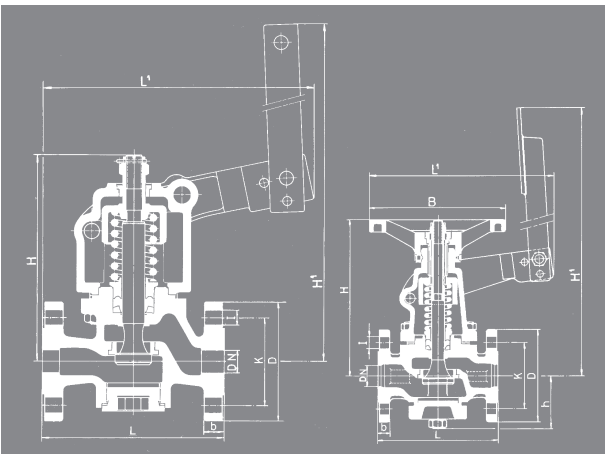
P = 80 ساعة لتر

بنسبة DN (القطر الإسمي) يمكن ان يحسب رسم بحساب و استخدام بالترتيب الثانية لوحدة من أمية التدفق ( C إلى خارج (P/C) يجعل معرفتنا مسافة الوقت بين عملية التصريف ووقت الإستمرار ( T ) وحدة الساعة \ القسمة

T = 10 ثانية لتر



T = 10 ثانية  
 المرجل التصريف التلقائي في الساعة ووقته 10 ثانية  
 إذا يبلغ وقت التصريف 3 ثانية في آل الساعة ، فيصرف 3 مرارة في الساعة ، وقت التصريف بين 20 دقائق .



| DN                | 20            | 25            | 32            | 40            | 50            |
|-------------------|---------------|---------------|---------------|---------------|---------------|
| H                 | 180           | 180           | 237           | 237           | 237           |
| H'                | 438           | 438           | 464           | 464           | 464           |
| h                 | —             | —             | 78            | 80            | 86            |
| L                 | 150           | 160           | 180           | 200           | 230           |
| L'                | 275           | 275           | 320           | 320           | 320           |
| B                 | —             | —             | 200           | 200           | 200           |
| D                 | 105           | 115           | 140           | 150           | 165           |
| K                 | 75            | 85            | 100           | 110           | 125           |
| I                 | 14            | 14            | 18            | 18            | 18            |
| b                 | 18            | 18            | 18            | 18            | 20            |
| عدد الفتحة الثقوب | 4             | 4             | 4             | 4             | 4             |
| وزن ( أيلو غرام ) | 11,12         | 12,13         | 20,20         | 20,22         | 22,14         |
| رمز               | 2103-260.8344 | 2103-260.8104 | 2103-260.8144 | 2103-260.8124 | 2103-260.8204 |

\* ( مراجع دليل المنتج من الطراز 560 و الطراز A 560 ) .  
 \* ( مراجع دليل المنتج من الطراز 560 و الطراز A 260 ) .



www.vycindustrial.com  
 Avenc del Davi, 22 Pol. Ind. Can Petit 08227 TERRASSA (Barcelona) SPAIN  
 +34 93 735 76 90 +34 93 735 81 35 119 @info@vycindustrial.com

Informative brochure, without obligation and subject to our General Sales Conditions.