

Mirilla de cristal simple

Modelo 265

Mirilla de cristal doble

Conexión roscada Modelo 365
Conexión a bridas Modelo 366



Modelo 265



Modelo 365



Modelo 366



Para cerciorarse del paso, dirección y estado del fluido en un tramo de tubería.

Nos ayuda a detectar bloqueos de válvulas, filtros, y otros equipos de línea.

En especial permite verificar el correcto funcionamiento de los purgadores de condensados y asegurarse de que no se produzcan pérdidas de vapor con el consiguiente coste asociado.

Por ella podemos observar viscosidad, turbiedad y en especial el color de un producto en las diferentes fases de su proceso productivo.

Aplicables en; tuberías de vehiculación de líquidos, vapor y sus condensados,... en cualquier tipo de industria; química, petroquímica, farmacéutica, alimentación,... etc.

De acuerdo con los requisitos de la directiva 97/23/CE.

Verificación CE de las mirillas certificadas por TÜV Internacional Grupo TÜV Rheinland, S.L. CE 0035.

Examen CE de verificación final de producto (Módulo D) certificado por: TÜV Internacional Grupo TÜV Rheinland, S.L.

En conformidad con la directiva ATEX 94/9/CE "Aparatos y sistemas de protección destinados a ser utilizados en atmósferas potencialmente explosivas".

Características

- Largo de montaje reducido según EN-558-1 serie 1.
- Materiales seleccionados cuidadosamente por su resistencia al desgaste, temperatura y corrosión. Son totalmente reciclables.
- Mirillas circulares en Borosilicato según DIN-7080, de gran estabilidad química, extraordinaria pureza y homogeneidad. Bajo coeficiente de dilatación térmica. Pretensadas térmicamente para garantizar una gran resistencia mecánica. Alta resistencia a cambios bruscos de temperatura, presión y a la agresión química, lo que garantiza una larga duración. Perfecto rectificado de las superficies de junta. En caso de rotura accidental del cristal éste no se proyecta en pedazos.
- Simplicidad constructiva.
- Exentas de componentes móviles lo que garantiza un mantenimiento mínimo.
- Compactas, robustas. Peso y tamaño reducido, lo que facilita su almacenaje.
- Diseño concebido para permitir una visualización clara y concisa del fluido.
- Fácil instalación con posibilidad de montaje en cualquier posición.
- Marcado en el cuerpo se especifican las condiciones de servicio y de montaje.
- Silenciosas.
- Todas las mirillas son ensayadas y verificadas rigurosamente.
- Cada uno de los componentes está numerado, registrado y controlado. Si previamente se solicita se acompañará a la mirilla las certificaciones de materiales, coladas, pruebas y rendimientos.

IMPORTANTE

Bajo demanda:

- Posibilidad de fabricación en otros tipos de materiales, para condiciones de trabajo especiales (altas temperaturas, fluidos, etc.).
 - Otras conexiones.
 - Láminas de mica. En combinación con cristales de transparencia aumentan la vida de estos cuando se trabaja a altas presiones y temperaturas. Igualmente les protege de la erosión, producto del efecto de los componentes químicos corrosivos, de las soluciones alcalinas, de las aguas de la caldera, del vapor, de los productos cáusticos, de los ácidos hidrofúricos, de los ácidos fosfóricos calientes y concentrados, de los hidróxidos de sodio y potasio y de otros medios contaminados, viscosos o corrosivos.
- Aplicables en mirillas para plantas generadoras de electricidad, estaciones de potencia térmica, refinerías de petróleo, petroquímicas, recipientes a presión, fertilizantes, plantas de azúcar, papeleras,... etc.

EN ASME/FNPT ASME/SW ASME/ANSI

Nº. PIEZA	PIEZA	MODELO 265-365							
		MATERIAL							
		ACERO AL CARBONO				ACERO INOXIDABLE			
1	Cuerpo	Acero al carbono (EN-1.0580)(1)				Acero inoxidable (EN-1.4401)			
2	Tapa	Acero al carbono (EN-1.0580)(1)				Acero inoxidable (EN-1.4401)			
3	Junta	Grafito							
4	Cristal	Borosilicato							
5	Tornillo	Acero al carbono (EN-1.1191)				Acero inoxidable (EN-1.4401)			
6	Arandela	Acero al carbono (EN-1.1141)				Acero inoxidable (EN-1.4401)			
R		1/2" a 2" (GAS,NPT, SW)							
PN		40				40			
CONDICIONES DE SERVICIO	PRESION EN bar	40	35	28	24	40	34	32	29
	TEMPERATURA MAX. EN °C	120	200	280	280	120	200	280	280
	TEMPERATURA MIN. EN °C	-10				-60			

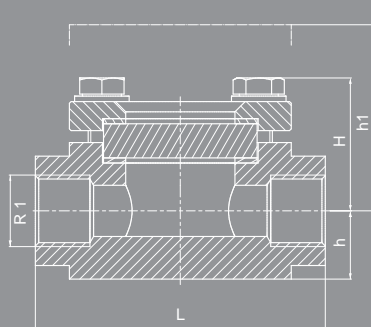
(1) R.1/2" a 1 en Acero al carbono (EN-1.1191)

Nº. PIEZA	PIEZA	MODELO 366															
		MATERIAL															
		ACERO AL CARBONO								ACERO INOXIDABLE							
1	Cuerpo	Acero al carbono (EN-1.0580)(1)								Acero inoxidable (EN-1.4401)							
2	Tapa	Acero al carbono (EN-1.0580)(1)								Acero inoxidable (EN-1.4401)							
3	Junta	Grafito															
4	Cristal	Borosilicato															
5	Tornillo	Acero al carbono (EN-1.1191)								Acero inoxidable (EN-1.4401)							
6	Arandela	Acero al carbono (EN-1.1141)								Acero inoxidable (EN-1.4401)							
7	Espárrago	Acero al carbono (EN-1.1181)								Acero inoxidable (EN-1.4401)							
8	Tuerca	Acero al carbono (EN-1.1141)								Acero inoxidable (EN-1.4401)							
9	Brida de entrada	Acero al carbono (EN-1.0460)								Acero inoxidable (EN-1.4401)							
10	Brida de salida	Acero al carbono (EN-1.0460)								Acero inoxidable (EN-1.4401)							
DN		15 a 200 (EN, ANSI)															
PN		16				40				16				40			
CONDICIONES DE SERVICIO	PRESION EN bar	16	13	13	13	40	35	28	24	16	13	13	13	40	34	32	29
	TEMPERATURA MAX. EN °C	120	200	250	280	120	200	280	280	120	200	250	280	120	200	280	280
	TEMPERATURA MIN. EN °C	-10								-60							

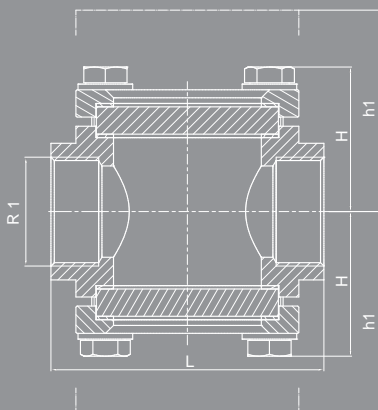
(1) DN-15 a 25 en Acero al carbono (EN-1.1191)

RESTRICCIONES ADICIONALES:

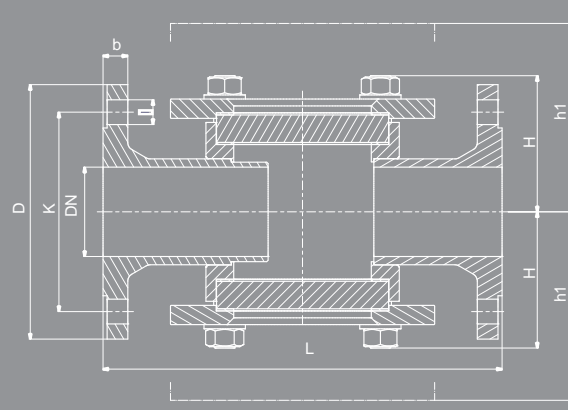
PN-16 DN-200 PMS-10 bar
 PN-40 DN-100 PMS-25 bar
 PN-40 DN-125 PMS-25 bar
 PN-40 DN-150 PMS-16 bar



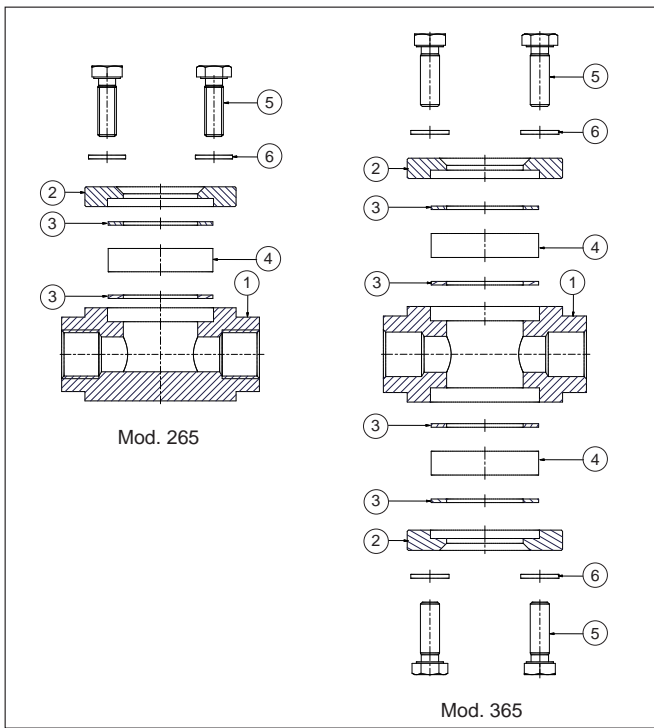
Mod. 265



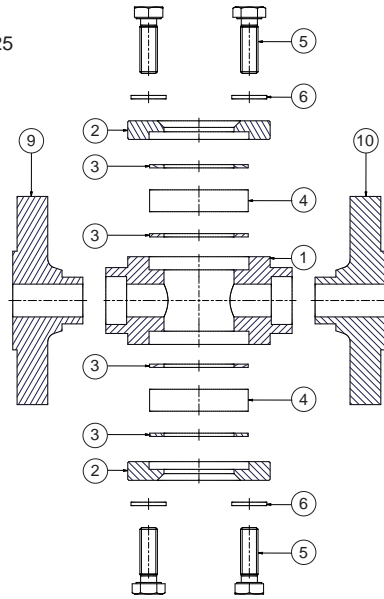
Mod. 365



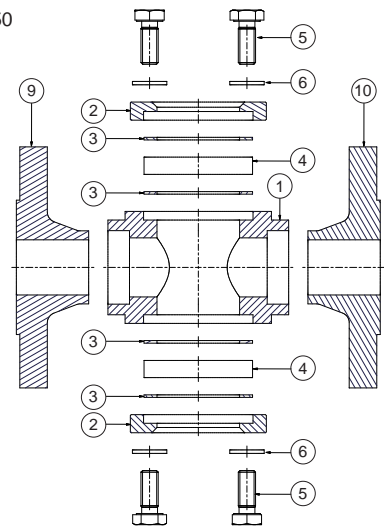
Mod. 366



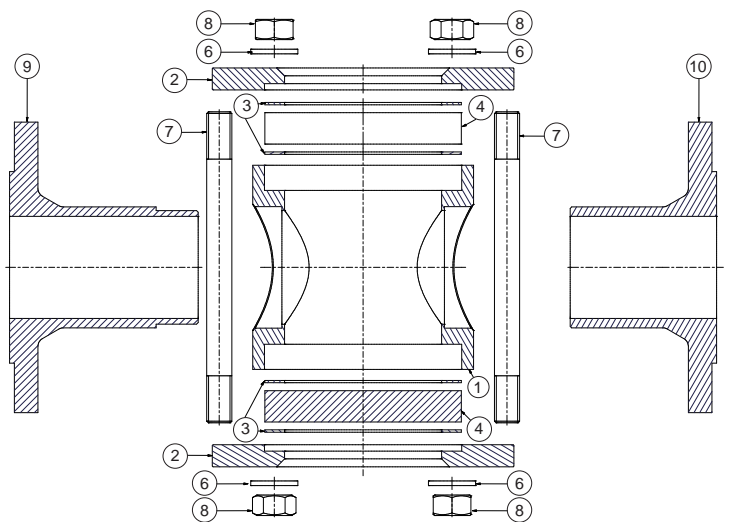
Mod. 366
DN15, DN20 y DN25



DN32, DN40 y DN50



DN65, DN80, DN100, DN125, DN150 y DN200



Instalación

Puede instalarse después de válvulas, filtros y otros equipos de línea.

En caso de instalarse después de un purgador de condensados, hacerlo en su punto más bajo. Si el purgador es de descarga intermitente, recomendamos instalarlo 1 metro aguas abajo para evitar el desgaste por erosión. Prever válvulas de interrupción que permitan seccionar y efectuar mantenimientos.

Usar gafas de protección cuando se mira el paso de flujo en una mirilla.

Mantenimiento

En determinadas aplicaciones la erosión se produce por el efecto de los componentes químicos corrosivos, de las soluciones alcalinas, de las aguas de la caldera, del vapor, de los productos cáusticos, de los ácidos hidrofúricos, de los ácidos fosfóricos calientes y concentrados, de los hidróxidos de sodio y potasio y de otros medios contaminados, viscosos o corrosivos. Si existen evidencias de desgaste cambiar inmediatamente el cristal.

Recordar que antes de desmontar la mirilla debemos despresurizar y seccionar la zona con la ayuda de las válvulas de interrupción.

Cerciorarnos de que fluido vehiculábamos y si debemos tomar precauciones adicionales. Prevengamos accidentes.

Exenta de presión y a temperatura normalizada podemos liberar la mirilla de su emplazamiento y desmontarla.

Desenroscar las tuercas (8) o tornillos (5), sacar las arandelas (6) y liberar la tapa (2). Extraer las juntas (3) y el cristal (4). Limpiar el encaje.

Colocar el nuevo cristal (4) intercalando las juntas (3). Insertar la tapa (2), colocar en posición las arandelas (6) y rosacar las tuercas (8) o tornillos (5) hasta su par de apriete.

MODELO		265			365						
R1		1/2"	3/4"	1"	1/2"	3/4"	1"	1 1/4"	1 1/2"	2"	
CONEXIONES		Rosca Hembra Gas Whitworth cilíndrica ISO 228/1 de 1978 (DIN-259)									
		Rosca NPT ANSI-B2.1									
		Extremos para soldar SW ANSI-B16.11									
H		39,00	45,00	57,00	39,00	45,00	57,00	62,00	75,50	92,50	
h		20	25	30							
h ₁		60,00	66,00	87,00	60,00	66,00	87,00	92,00	110,00	130,00	
L		85	95	105	85	95	105	105	120	140	
PESO EN Kgs.		1,42	2,32	3,60	1,58	2,59	3,80	4,92	7,35	11,53	
CODIGO 2101-	ACERO AL CARBONO	GAS	265.8024	265.8344	265.8104	365.8024	365.8344	365.8104	365.8144	365.8124	365.8204
		NPT	265.80241	265.83441	265.81041	365.80241	365.83441	365.81041	365.81441	365.81241	365.82041
		SW	265.80242	265.83442	265.81042	365.80242	365.83442	365.81042	365.81442	365.81242	365.82042
	ACERO INOXIDABLE	GAS	265.8022	265.8342	265.8102	365.8022	365.8342	365.8102	365.8142	365.8122	365.8202
		NPT	265.50221	265.83421	265.81021	365.80221	365.83421	365.81021	365.81421	365.81221	365.82021
		SW	265.50222	265.83422	265.81022	365.80222	365.83422	365.81022	365.81422	365.81222	365.82022

MODELO		366																							
DN		15				20				25				32				40				50			
CONEXIONES		I - Bridas PN-16 EN-1092-1 II - Bridas PN-40 EN -1092-1 III - Bridas clase 150 lbs ASME/ANSI B 16.5 IV - Bridas clase 300 lbs ASME/ANSI B 16.5																							
		I	II	III	IV	I	II	III	IV	I	II	III	IV	I	II	III	IV	I	II	III	IV				
H		39,00				45,00				57,00				62,00				75,50				92,50			
h ₁		60,00				66,00				87,00				92,00				110,50				130,00			
L		130				150				160				180				200				230			
D		95	95	90	95	105	105	100	115	115	115	110	125	140	140	115	135	150	150	125	155	165	165	150	165
K		65,00	65,00	60,30	66,70	75,00	75,00	69,90	82,60	85,00	85,00	79,40	88,90	100,00	100,00	88,90	98,40	110,00	110,00	98,40	114,30	125,00	125,00	120,70	127,00
I		14,00	14,00	15,90	15,90	14,00	14,00	15,90	19,10	14,00	14,00	15,90	19,10	18,00	18,00	15,90	19,10	18,00	18,00	15,90	22,20	18,00	18,00	19,10	19,10
b		16,00	16,00	11,20	14,30	18,00	18,00	12,70	15,90	18,00	18,00	14,30	17,50	18,00	18,00	15,90	19,10	18,00	18,00	17,50	20,70	18,00	20,00	19,10	22,30
Nº TALADROS		4				4				4				4				4				8			
PESO EN Kgs.		3,06				4,69				6,60				9,07				12,00				18,00			
CODIGO 2101-	ACERO AL CARBONO	5024	8024	50241	80241	5344	8344	53441	83441	5104	8104	51041	81041	5144	8144	51441	81441	5124	8124	51241	81241	5204	8204	52041	82041
	ACERO INOXIDABLE	5022	8022	50221	80221	5342	8342	53421	83421	5102	8102	51021	81021	5142	8142	51421	81421	5122	8122	51221	81221	5022	8202	52021	82021

MODELO		366																							
DN		65				80				100				125				150				200			
CONEXIONES		I - Bridas PN-16 EN-1092-1 II - Bridas PN-40 EN -1092-1 III - Bridas clase 150 lbs ASME/ANSI B 16.5 IV - Bridas clase 300 lbs ASME/ANSI B 16.5																							
		I	II	III	IV	I	II	III	IV	I	II	III	IV	I	II	III	IV	I	II	III	IV				
H		109,00				116,50				125,50				141,00				160,00				196,00			
h ₁		128,00				135,50				144,50				163,00				182,00				218,00			
L		290				310				350				400				480				600			
D		185	185	180	190	200	200	190	210	220	235	230	255	250	270	255	280	285	300	280	320	340			345
K		145,00	145,00	139,70	149,20	160,00	160,00	152,4	168,30	180,00	190,00	190,50	200,00	210,00	220,00	215,90	235,00	240,00	250,00	241,30	269,90	295,00			298,50
I		18,00	18,00	19,10	22,20	18,00	18,00	19,10	22,20	18,00	22,00	19,10	22,20	18,00	26,00	22,20	22,20	22,00	26,00	22,20	22,20	22,00			22,20
b		18,00	22,00	22,30	25,40	20,00	24,00	23,90	28,60	20,00	24,00	23,90	31,80	22,00	26,00	23,90	35,00	22,00	28,00	25,40	36,60	24,00			28,60
Nº TALADROS		8	8	4	8	8	4	8		8				8				8		12	12				8
PESO EN Kgs.		18,15				20,20				31,53				45,19				64,37				110,80			
CODIGO 2101-	ACERO AL CARBONO	5224	8224	52241	82241	5304	8304	53041	83041	5404	8404	54041	84041	5504	8504	55041	85041	5604	8604	56041	86041	5804			58041
	ACERO INOXIDABLE	5222	8222	52221	82221	5302	8302	53021	83021	5402	8402	54021	84021	5502	8502	55021	85021	5602	8602	56021	86021	5802			58021