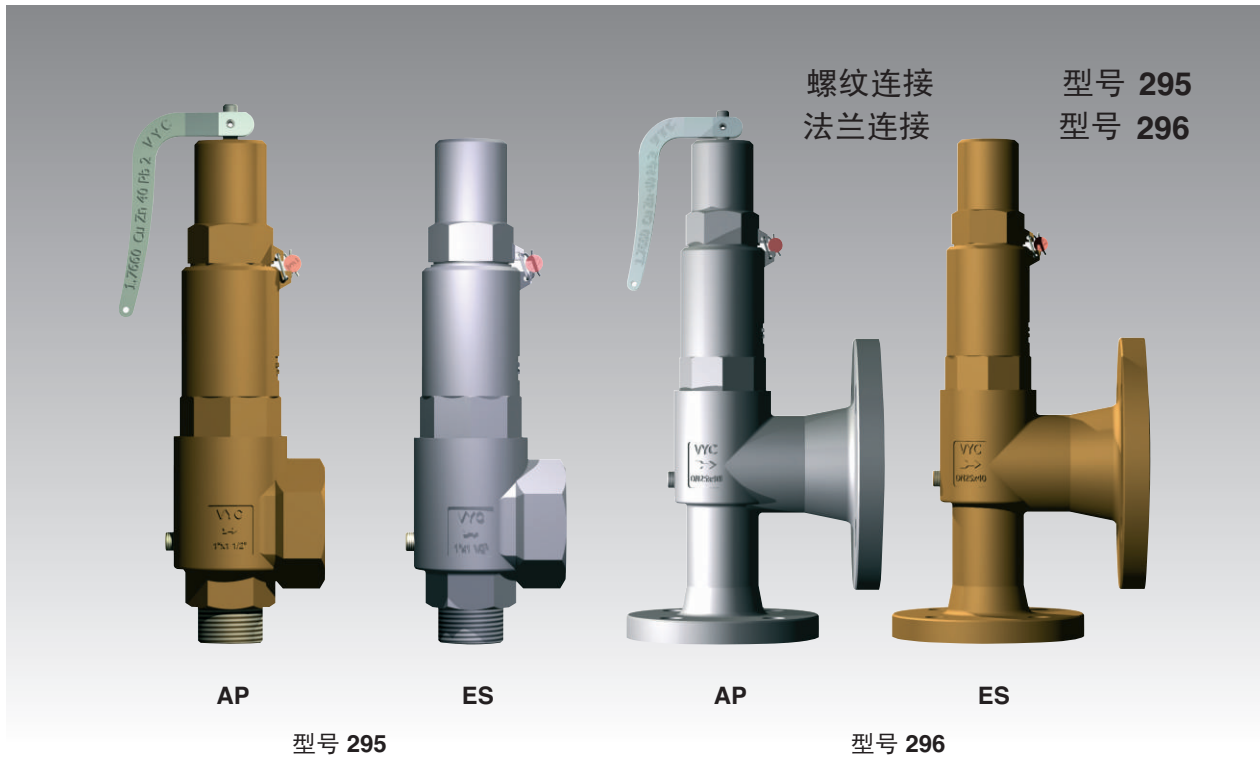


# 弹簧作用的 标准型安全阀 (AN)



标准型安全阀就是一个由存在于安全阀进口处的静态压力激活的自动泄压装置，其特点是最初按照压力增加量成比例打开，然后立即开启到全开位置。

依照“国际标准ISO 4126-1:2004安全阀”设计。

符合指令97/23/EC的要求。

通过TÜV Internacional Grupo TÜV Rheinland, S.L. EC 1027的EC阀门检验认证。

通过TÜV Internacional Grupo TÜV Rheinland, S.L.的类型（模块B）EC检查报告（编号33530455）认证。

符合ATEX 94/9/CE指令“用于可能发生爆炸环境下的防护设备和系统”的要求。

其他权威机构认证：ISCIR、ITI、NASTHOL等。

## 规格

- 开放式阀盖，带操作杆的AP型。
- 闭式阀盖，不带操作杆的ES型。
- 流动角度90度。
- 由直接作用螺旋弹簧激活。
- 结构简单，确保维护要求降至最低。
- 材料经过仔细挑选，可耐腐蚀。
- 内部阀体在设计上能够提供良好的流动剖面。
- 对底座和密封片进行平衡处理，使其高度密封，甚至超出DIN-3230/3的要求。
- 排量大。
- 导向螺母设计使阀门更易在蒸汽膨胀时立即开启，以及测量任何流体的排放量。
- 保证完全精确地控制阀门的打开和关闭。
- 配备排放螺栓，用于清除冷凝物。
- 通过转动使操作杆定向。
- 提供的所有安全阀均按照所要求的设定压力和模拟工作条件进行密封，并且经过严格的测试。
- 对所有部件编号、登记和检查。如果事先有要求，将随安全阀和使用手册附带提供材料、铸造、测试和效率证明，所有部件均符合P.E.D.97/23 EC指令。

## 重要事项

1. - 硅橡胶、氟橡胶 (Vitón) 密封件、PTFE (特氟龙) 等, 达到的泄漏等级低于:

$$0,3 \times 10^{-3} \frac{\text{Pa cm}^3}{\text{sec.}}$$

虽然我们建议将应用范围限制在以下条件内, 但应用范围仍具有一定的灵活性:

密封件的应用范围						
流体	设定压力 (bar)					
	0,2	1,5	3,5	4,0	8,0	25,0
饱和蒸汽	S	V			T	
液体和气体	S		V		T	
密封件	温度 (°C)					
	依据制造商说明		由VVC推荐			
	最低温度	最高温度	最低温度	最高温度		
硅橡胶	S	-60	+200	-50	+115	
氟橡胶 (Vitón)	V	-40	+250	-30	+150	
PTFE (特氟龙)	T	-265	+260	-80	+230 (1)	

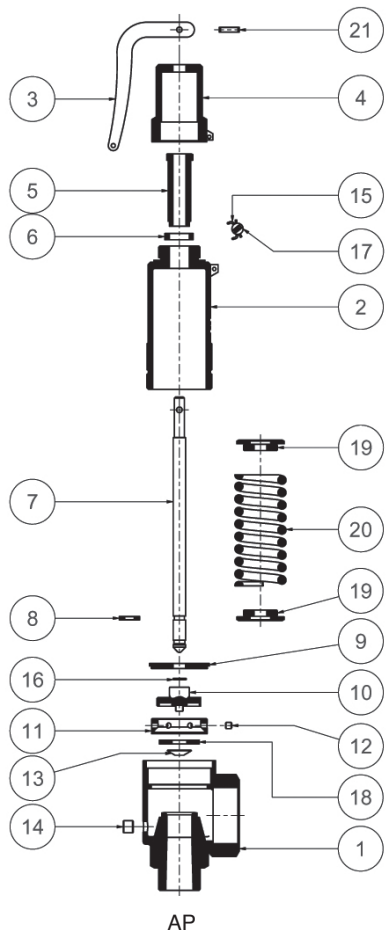
(1) 温度超过230°C, 则只可用金属密封件。

根据要求:

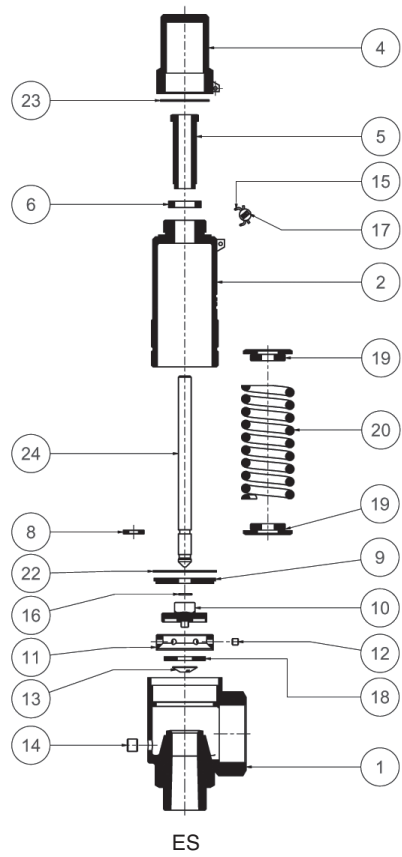
- 一硝基丁钠橡胶密封件、丁基合成橡胶、天然橡胶、三元乙丙橡胶、氯磺酰化聚乙烯合成橡胶 (海帕伦)、氯丁橡胶等。
- 一纯金属密封件。
- 一指示打开/关闭的电触点。
- 一其他连接。
- 一可以使用其他类型的材料制造, 用于特殊的工作条件 (高温、流体等)。
- 一完全无机油和油脂, 可避免在与氧气接触时, 发生潜在的着火危险 (UV-Oxygen-VBG62)。

零件编号	零件	材料		
		青铜	碳钢	不锈钢
1, 25	底座	青铜 (EN-CC491K)	碳钢 (EN-1.0619)	不锈钢 (EN-1.4408)
2	阀体	青铜 (EN-CC491K)	碳钢 (EN-1.0619)	不锈钢 (EN-1.4408)
3	操作杆	不锈钢 (EN-1.4301) (1)	不锈钢 (EN-1.4310) (1)	不锈钢 (EN-1.4301) (1)
4	阀盖	黄铜 (EN-CW617N) (2)	碳钢 (EN-1.1191) (3)	不锈钢 (EN-1.4305) (4)
5	空心螺钉	黄铜 (EN-CW617N)	不锈钢 (EN-1.4305)	不锈钢 (EN-1.4305)
6	空心螺母	黄铜 (EN-CW617N)	不锈钢 (EN-1.4305)	不锈钢 (EN-1.4305)
7, 24	阀杆	不锈钢 (EN-1.4401)	不锈钢 (EN-1.4401)	不锈钢 (EN-1.4401)
8	环 (6)	不锈钢 (EN-1.4301)	不锈钢 (EN-1.4301)	不锈钢 (EN-1.4301)
9	导管	黄铜 (EN-CW617N)	不锈钢 (EN-1.4401)	不锈钢 (EN-1.4401)
10	阀塞	黄铜 (EN-CW617N)	不锈钢 (EN-1.4401)	不锈钢 (EN-1.4401)
11	导向板	黄铜 (EN-CW617N)	不锈钢 (EN-1.4401)	不锈钢 (EN-1.4401)
12	双头螺栓	不锈钢 (EN-1.4401)	不锈钢 (EN-1.4401)	不锈钢 (EN-1.4401)
13	密封螺母	黄铜 (EN-CW617N)	不锈钢 (EN-1.4401)	不锈钢 (EN-1.4401)
14	盖子	黄铜 (EN-CW617N)	不锈钢 (EN-1.4401)	不锈钢 (EN-1.4401)
15	密封线	密封线	密封线	密封线
16	安全环 (5)	不锈钢 (EN-1.4310)	不锈钢 (EN-1.4310)	不锈钢 (EN-1.4310)
17	密封件	塑料	塑料	塑料
18	密封片	PTFE (特氟龙) 硅橡胶 氟橡胶 (Vitón)	PTFE (特氟龙) 硅橡胶 氟橡胶 (Vitón)	PTFE (特氟龙) 硅橡胶 氟橡胶 (Vitón)
19	弹簧压板	黄铜 (EN-CW617N)	不锈钢 (EN-1.4301)	不锈钢 (EN-1.4301)
20	弹簧	不锈钢 (EN-1.4310)	不锈钢 (EN-1.4310)	不锈钢 (EN-1.4310)
21	夹子	不锈钢 (EN-1.4310)	不锈钢 (EN-1.4310)	不锈钢 (EN-1.4310)
22	连接件	PTFE (特氟龙)	PTFE (特氟龙)	PTFE (特氟龙)
23	垫圈	PTFE (特氟龙)	PTFE (特氟龙)	PTFE (特氟龙)
R1 x R2		1/2" x 1" 和 1 1/4" x 2"		
DN1 x DN2		15 x 25 和 32 x 50		
PN (公称压力)		PMS . 25巴		
允许工作范围	压力 (bar)	25	25	25
	最高温度 (°C)	225	250	250
	最低温度 (°C)	-60	-10	-60

- (1) R.1" X 1 1/2"/DN-25 X 40黄铜 (EN-CW617N)
- (2) R.1" X 1 1/2"/DN-25 X 40青铜 (EN-CC491K)
- (3) R.1" X 1 1/2"/DN-25 X 40碳钢 (EN-1.0619)
- (4) R.1" X 1 1/2"/DN-25 X 40不锈钢 (EN-1.4408)
- (5) R.1" X 1 1/2"/DN-25 X 40
- (6) 不锈钢 (EN-1.4568) 用于R.1/2" X 1"/DN-15 X 25  
不锈钢 (EN-1.4310) 用于R.3/4" X 1"/DN-20 X 32

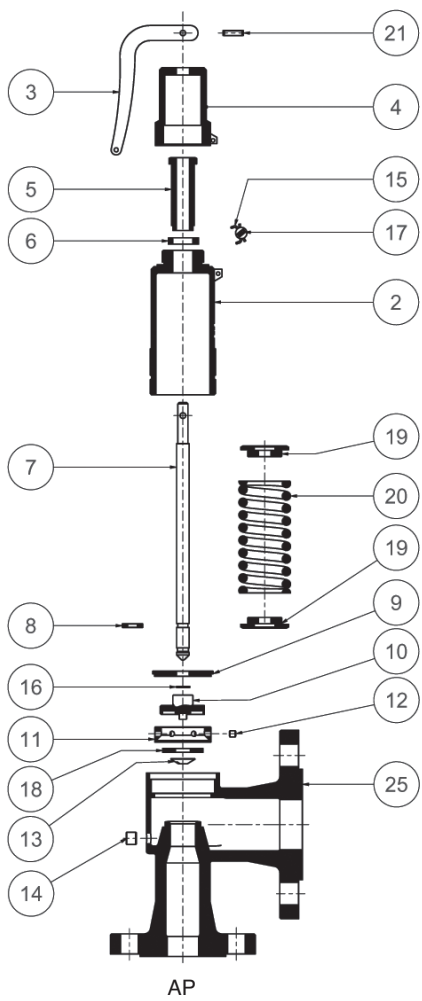


AP

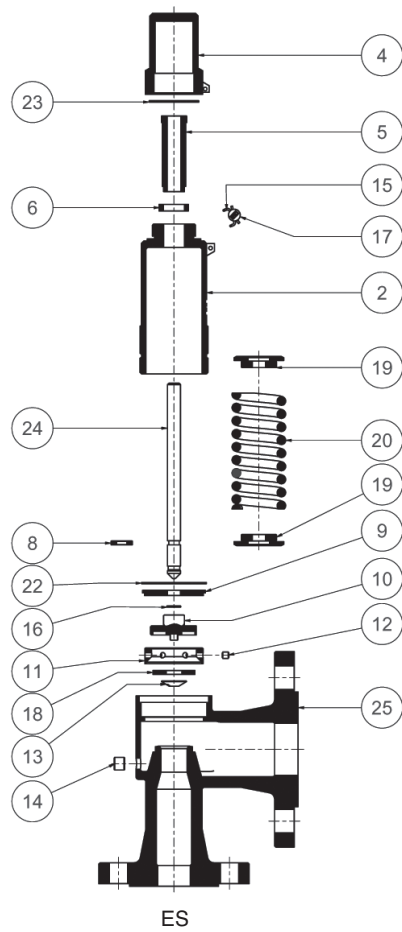


ES

型号 295



AP



ES

型号 296

## 拆卸和装配

### 1—拆卸

为了更换弹簧（20）或者清洗阀门的内部部件，按照以下方式进行操作：

A—使用冲压工具拆卸夹子（21），并提起操作杆（3）。

B—拧松阀盖（4），然后卸下。

C—平稳地握住阀杆（7）（24），将空心螺母（6）拧松至结构极限，并拧松空心螺钉（5）直至弹簧（20）松开。

D—平稳地握住阀杆（7）（24）和底座（1）（25），拧松阀体（2）。

E—提起阀体（2），您将可拆卸所有部件。

### 2—装配

A—通过阀杆（7）（24）的上部，插入阀体（2）和连接件（22）。

B—平稳地握住阀杆（7）（24）和底座（1）（25），转动阀体（2）。

C—更换空心螺钉（5）和空心螺母（6）。

D—使用空心螺钉（5）调节设定压力，并使用空心螺母（6）固定调节位置。

E—更换垫圈（23），并轻轻拧紧阀盖（4）。

F—安装操作杆（3）并用夹子（21）固定操作杆。

### 调节设定压力

A—根据拆卸A、B、C步骤进行操作。

B—根据装配D、E、F步骤进行操作。

### 排放调节

A—松开双头螺栓（12）。

B—根据所需的锁紧压力（排放）差拧转或松开导向板（11）。

C—使导向板固定到位，然后拧紧双头螺栓（12）。

### 警告

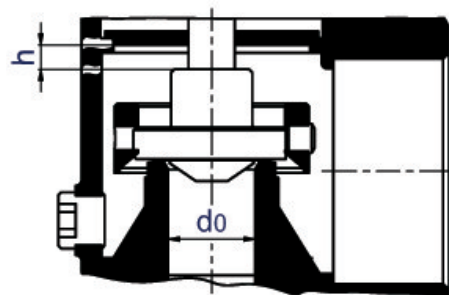
当更换密封片（18）时，应确保正确校正密封片的表面和底座（1）（25）的表面，同时确保无杂物。

设定压力和调节范围						
R1 x R2 DN1 x DN2			1/2" x 1" 15 x 25	3/4" x 1 1/4" 20 x 32	1" x 1 1/2" 25 x 40	1 1/4" x 2" 32 x 50
设定压力 (bar)	最大值 (液体和气体)		25	25	25	25
	最大值 (饱和蒸汽)		25	25	25	25
	最小值	蒸汽 和气体	0,5	0,5	0,5	0,5
液体(1)		0,2	0,2	0,2	0,2	
弹簧设定压力调节范围 (bar)	0,20 至 0,70	代码	56341	56348	56356	56364
	0,50 至 1,60	代码	56342	56349	56357	56365
	1,40 至 3,50	代码	56343	56350	56358	56366
	3,00 至 5,50	代码	56344	56351	56359	56367
	5,00 至 10,00	代码	56345	56352	56360	56368
	9,00 至 15,00	代码	56346	56353	56361	56369
	14,00 至 20,00	代码		56354	56362	56370
	19,00 至 25,00	代码	56347	56355	56363	56371

(1) 对于设定压力低于0.5bar，请预先咨询我们的技术部门。

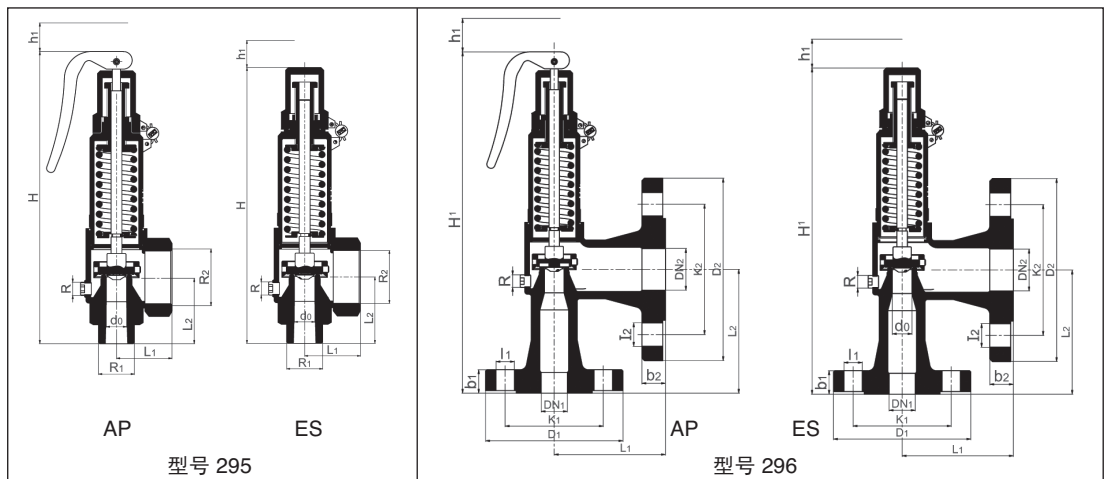
推荐的应用场合			
型号		AP	ES
流体	饱和蒸汽	*	*
	气体	*(1)	*
	液体	*(1)	*

(1) 对于有毒或者贵重流体，只使用ES型。  
如果存在外部过压，则不能使用AP型。对于外部恒定过压，可调节弹簧的设定压力，以减小过压。

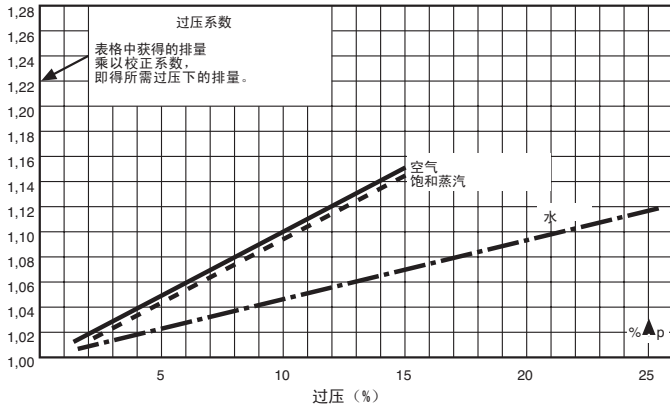


R <sub>1</sub> x R <sub>2</sub> DN <sub>1</sub> x DN <sub>2</sub>		1/2" x 1" 15 x 25				3/4" x 1 1/4" 20 x 32				1" x 1 1/2" 25 x 40				1 1/4" x 2" 32 x 50					
型号		295 AP	295 ES	296 AP	296 ES	295 AP	295 ES	296 AP	296 ES	295 AP	295 ES	296 AP	296 ES	295 AP	295 ES	296 AP	296 ES		
d <sub>0</sub>		15				15				20				28					
$A_0 = \frac{\pi \cdot d_0^2}{4}$		176,7				176,7				314,2				615,8					
H		161	150	-	-	216	204	-	-	271	255	-	-	353	335	-	-		
H <sup>1</sup>		-	-	213	202	-	-	262	250	-	-	316	300	-	-	393	376		
h <sup>1</sup>		48	34	48	34	56	41	56	41	74	55	74	55	93	73	93	73		
L <sub>1</sub>		34				41				48				61					
L <sub>2</sub>		39				49				60				70					
L <sub>3</sub>		80				85				95				100					
L <sub>4</sub>		90				95				105				110					
R		1/8"				1/8"				1/8"				1/8"					
连接		惠氏圆柱外×内螺纹, 符合ISO 228/1 1978 (DIN-259)标准																	
入口法兰	PN-25/40 EN-1092-1 EN-1092-3	D <sub>1</sub>		95				105				115				140			
		K <sub>1</sub>		65				75				85				100			
		l <sub>1</sub>		14				14				14				18			
		b <sub>1</sub>		16				18 (16) (1)				18 (2)				18			
		钻孔数		4				4				4				4			
出口法兰	PN-10/16 EN-1092-1 EN-1092-3	D <sub>2</sub>		115				140				150				165			
		K <sub>2</sub>		85				100				110 (3)				125			
		l <sub>2</sub>		14				18				18				18			
		b <sub>2</sub>		18 (12) (3)				18 (14) (3)				18 (14) (3)				18 (16) (3)			
		钻孔数		4				4				4				4			
重量 (千克)	青铜	0,62	0,59	2,89	2,86	1,35	1,32	4,90	4,87	2,68	2,57	6,52	6,41	5,15	4,86	10,72	10,43		
	钢	0,64	0,61	2,73	2,70	1,27	1,24	4,46	4,43	2,50	2,39	6,34	6,23	4,81	4,52	9,83	9,54		
	不锈钢	0,65	0,62	2,67	2,64	1,30	1,27	4,57	4,54	2,55	2,44	6,39	6,28	4,89	4,60	10,06	9,77		
代码	青铜	2002-295.60221	2002-295.60241	2002-295.60211	2002-295.60212	2002-295.63421	2002-295.63441	2002-295.63411	2002-295.63412	2002-295.61021	2002-295.61041	2002-295.61011	2002-295.61012	2002-295.61421	2002-295.61441	2002-295.61411	2002-295.61412		
	钢	2002-295.60222	2002-295.60242	2002-295.60212	2002-295.60212	2002-295.63422	2002-295.63442	2002-295.63412	2002-295.63412	2002-295.61022	2002-295.61042	2002-295.61012	2002-295.61012	2002-295.61422	2002-295.61442	2002-295.61412	2002-295.61412		
	不锈钢	2002-296.60221	2002-296.60241	2002-296.60211	2002-296.60212	2002-296.63421	2002-296.63441	2002-296.63411	2002-296.63412	2002-296.61021	2002-296.61041	2002-296.61011	2002-296.61012	2002-296.61421	2002-296.61441	2002-296.61411	2002-296.61412		

- (1) 青铜 PN-25/40, EN-1092-3。  
(2) 青铜 PN-40, EN-1092-3。  
(3) 青铜 PN-10/16, EN-1092-3。



$P_a$  = 允许的过压 [bar] 绝对值  
 $P$  = 设定压力 [bar] 绝对值



R1 x R2 DN1 x DN2		1/2" x 1" 15 x 25	3/4" x 1 1/4" 20 x 32	1" x 1 1/2" 25 x 40	1 1/4" x 2" 32 x 50	
d0		15	15	20	28	
h		2,20	3,75	5,00	7,00	
h/d0		0,14	0,25	0,25	0,25	
排放系数 ad	设定压力 (bar)					
	饱和蒸汽 气体	0,50 至 1,00	0,29	0,55	0,55	0,55
	液体	0,50 至 25,00	0,35	0,62	0,62	0,62

R1 x R2 DN1 x DN2	1/2" x 1" 15 x 25	3/4" x 1 1/4" 20 x 32	1" x 1 1/2" 25 x 40	1 1/4" x 2" 32 x 50								
d0	15	15	20	28								
$A_0 = \frac{\pi \cdot d_0^2}{4}$	176,7	176,7	314,2	615,8								
P [bar]	对于除20°C水以外的其他低密度液体, 应用: $V_L = \sqrt{\frac{\rho_A}{\rho_L}} \cdot V_A \quad \text{或} \quad V_A = V_L \cdot \sqrt{\frac{\rho_L}{\rho_A}}$											
	设定压力 (bar)	I	II	III	I	II	III	I	II	III	I	II
0,5	40	50	1780	76	92	3435	135	169	6114	264	331	11983
1,0	54	68	2517	102	128	4858	188	235	8647	369	461	16947
1,5	74	101	3082	137	160	5959	259	331	10590	507	649	20756
2,0	98	122	3560	175	220	6877	314	398	12229	616	779	23967
2,5	113	143	3980	202	255	7588	362	464	13672	709	909	26796
3,0	128	162	4360	229	290	8299	416	530	14977	814	1039	29353
3,5	144	183	4709	257	328	9010	463	596	16177	908	1169	31705
4,0	160	204	5034	285	360	9720	516	663	17294	1012	1299	33894
4,5	176	231	5339	323	395	10306	564	729	18343	1106	1429	35950
5,0	192	258	5628	361	430	10870	616	795	19335	1208	1559	37895
6,0	225	286	6165	400	510	11908	716	928	21180	1403	1818	41512
7,0	255	327	6659	452	580	12859	815	1060	22878	1597	2078	44838
8,0	285	368	7119	505	650	13745	914	1193	24457	1791	2338	47933
9,0	315	409	7551	560	723	14576	1013	1325	25941	1984	2598	50841
10,0	346	450	7959	615	800	15370	1111	1458	27344	2178	2857	53591
12,0	407	530	8719	720	940	16828	1308	1723	29954	2564	3377	58706
14,0	468	612	9417	880	1090	18185	1504	1988	32354	2947	3896	63410
16,0	525	694	10068	935	1230	19440	1701	2253	34588	3333	4416	67788
18,0	588	775	10678	1045	1380	20610	1896	2518	36686	3716	4935	71900
20,0	647	857	11256	1150	1520	21725	2092	2783	38670	4100	5455	75790
22,0	709	940	11805	1260	1665	22786	2288	3048	40558	4485	5975	79489
24,0	770	1020	12330	1370	1810	23799	2480	3313	42361	4860	6494	83023
25,0	810	1060	12535	1470	1881	24290	2582	3446	43235	5060	6754	84735

根据 ISO-4126-1:2004 "安全阀" 进行计算



+34 93 735 76 90    +34 93 735 81 35    119  
 TRANSVERSAL, 179 - 08225 TERRASSA (巴塞罗那) 西班牙  
 e-mail: info@vycindustrial.com    http://www.vycindustrial.com

资料手册不具合同效力并受我们的《一般销售条约》约束。