

Durchflussanzeiger schaugläser

Modell 265

Durchflussanzeiger doppelschaugläser

Schraubanschluss
Flanschanschluss

Modell 365
Modell 366



Modell 265



Modell 365



Modell 366



Zur Überprüfung von Durchfluss, Richtung und Zustand des Mediums in einem Leitungsabschnitt. Die Schaugläser helfen, Blockaden von Ventilen, Filtern und sonstigen Rohrleitungsarmaturen festzustellen. Insbesondere erlauben sie es, Kondensatableiter auf ordnungsgemäße Funktionsweise zu prüfen und sicherzustellen, dass keine Dampfverluste mit den damit verbundenen Kosten auftreten. Sie ermöglichen die Beobachtung von Viskosität, Trübung und insbesondere der Farbe eines Produktes während der verschiedenen Produktionsphasen. Einsetzbar in: Förderleitungen von Flüssigkeiten, Dämpfen und deren Kondensaten... in allen Arten von chemischen, petrochemischen, pharmazeutischen, lebensmitteltechnischen und sonstigen Verfahren. Erfüllt die Anforderungen der Richtlinie 97/23/EG. EG-Prüfung der Schaugläser bescheinigt durch TÜV Internacional Grupo TÜV Rheinland, S.L. CE 0035. EG-Endproduktprüfung (Modul D) bescheinigt durch: TÜV Internacional Grupo TÜV Rheinland, S.L. Erfüllt die Richtlinie ATEX 94/9/EG für "Geräte und Schutzsysteme zur bestimmungsgemäßen Verwendung in explosionsgefährdeten Bereichen".

Eigenschaften

- Reduzierte Einbaulänge gemäß EN-558-1, Serie 1.
- Die verwendeten Materialien wurden sorgfältig auf Verschleiß-, Temperatur- und Korrosionsfestigkeit geprüft und sind vollständig recyclebar.
- Runde Schaugläser aus sehr chemikalienbeständigem, besonders reinem und homogenem Borsilikatglas gemäß DIN-7080. Niedriger Wärmeausdehnungskoeffizient. Thermisch vorgespannt zur Gewährleistung einer hohen mechanischen Festigkeit. Lange Lebensdauer dank hoher Temperaturwechsel-, Druck- und Chemikalienbeständigkeit. Perfekter Schliff der Dichtungsflächen. Kein Splitterschlag bei zufälligem Glasbruch.
- Einfache Bauart.
- Minimaler Wartungsaufwand dank der Konstruktion ohne bewegliche Bauteile.
- Kompakte und robuste Bauweise. Geringe Größe und Gewicht sorgen für eine problemlose Aufbewahrung.
- Klare und deutliche Sicht auf das Medium dank der ausgeklügelten Konstruktion.
- Einfach und in jeder Position zu montieren.
- Die Betriebs- und Einbaubedingungen sind auf dem Gehäuse eingraviert.
- Geräuscharm.
- Alle Schaugläser sind streng getestet und geprüft.
- Alle Bauteile sind nummeriert, registriert und kontrolliert. Auf Wunsch liefern wir die Schaugläser mit Zertifikaten über Materialien, Guss, Tests und Leistungsdaten.

WICHTIGER HINWEIS

Auf Wunsch:

- Für besondere Betriebsbedingungen (hohe Temperaturen, Fluide usw.) ist die Herstellung auch in anderen Materialien möglich.
- Andere Anschlussarten.
- Glimmerlamellen. Erhöhen die Lebensdauer von Klarsichtgläsern bei hohen Betriebstemperaturen und -drücken. Darüber hinaus schützen sie vor Erosion durch aggressive bzw. ätzende Chemikalien und Produkte, alkalische Lösungen, Kesselwasser, Dampf, Flusssäuren, heiße und konzentrierte Phosphorsäuren, Natriumhydroxid, Kaliumhydroxid und andere kontaminierte, viskose oder aggressive Medien. Einsetzbar in Schaugläsern für Stromerzeugungsanlagen, Heizkraftwerke, Erdölraffinerien, petrochemische Anlagen, Druckbehälter, bei der Düngemittel-, Zucker-, Papierherstellung usw.

EN ASME/FNPT ASME/SW ASME/ANSI

EN

BAUTEIL NR.	BAUTEIL	MODELL 265-365							
		MATERIAL							
		KOHLENSTOFFSTAHL				EDELSTAHL			
1	Gehäuse	Kohlenstoffstahl (EN-1.0580)(1)				Edelstahl (EN-1.4401)			
2	Deckel	Kohlenstoffstahl (EN-1.0580)(1)				Edelstahl (EN-1.4401)			
3	Dichtung	Graphit							
4	Glas	Borsilikatglas							
5	Schraube	Kohlenstoffstahl (EN-1.1191)				Edelstahl (EN-1.4401)			
6	Unterlegscheibe	Kohlenstoffstahl (EN-1.1141)				Edelstahl (EN-1.4401)			
R		1/2" bis 2" (GAS,NPT, SW)							
PN		40				40			
BETRIEBS-BEDINGUNGEN	DRUCK IN bar	40	35	28	24	40	34	32	29
	HÖCHSTTEMPERATUR IN °C	120	200	280	280	120	200	280	280
	MINDESTTEMPERATUR IN °C	-10				-60			

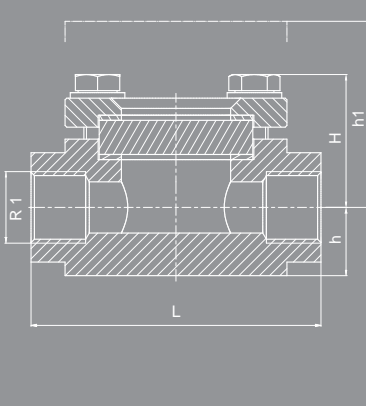
(1) R 1/2" bis 1" aus Kohlenstoffstahl (EN-1.1191)

BAUTEIL NR.	BAUTEIL	MODELL 366															
		MATERIAL															
		KOHLENSTOFFSTAHL								EDELSTAHL							
1	Gehäuse	Kohlenstoffstahl (EN-1.0580)(1)								Edelstahl (EN-1.4401)							
2	Deckel	Kohlenstoffstahl (EN-1.0580)(1)								Edelstahl (EN-1.4401)							
3	Dichtung	Graphit															
4	Glas	Borsilikatglas															
5	Schraube	Kohlenstoffstahl (EN-1.1191)								Edelstahl (EN-1.4401)							
6	Unterlegscheibe	Kohlenstoffstahl (EN-1.1141)								Edelstahl (EN-1.4401)							
7	Stiftschraube	Kohlenstoffstahl (EN-1.1181)								Edelstahl (EN-1.4401)							
8	Mutter	Kohlenstoffstahl (EN-1.1141)								Edelstahl (EN-1.4401)							
9	Einlaufflansch	Kohlenstoffstahl (EN-1.0460)								Edelstahl (EN-1.4401)							
10	Auslaufflansch	Kohlenstoffstahl (EN-1.0460)								Edelstahl (EN-1.4401)							
DN		15 bis 200 (EN, ANSI)															
PN		16				40				16				40			
BETRIEBS-BEDINGUNGEN	DRUCK IN bar	16	13	13	13	40	35	28	24	16	13	13	13	40	34	32	29
	HÖCHSTTEMPERATUR IN °C	120	200	250	280	120	200	280	280	120	200	250	280	120	200	280	280
	MINDESTTEMPERATUR IN °C	-10								-60							

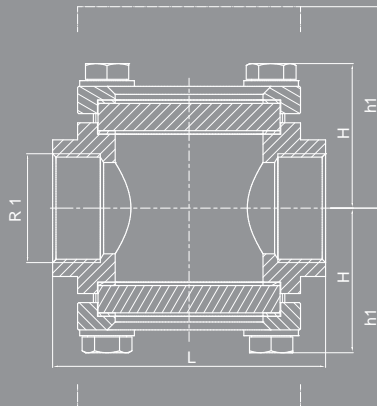
(1) DN-15 bis 25 aus Kohlenstoffstahl (EN-1.1191)

ZUSÄTZLICHE BESCHRÄNKUNGEN:

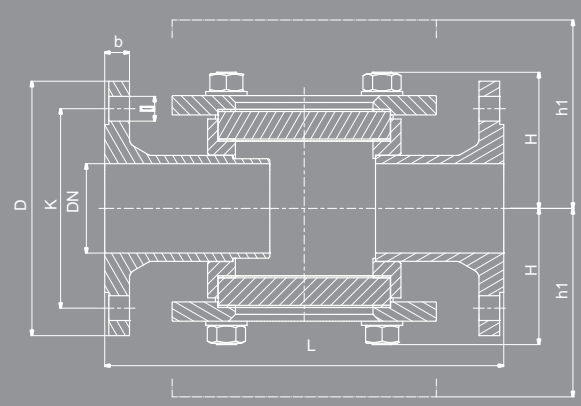
PN-16 DN-200 PMS-10 bar
 PN-40 DN-100 PMS-25 bar
 PN-40 DN-125 PMS-25 bar
 PN-40 DN-150 PMS-16 bar



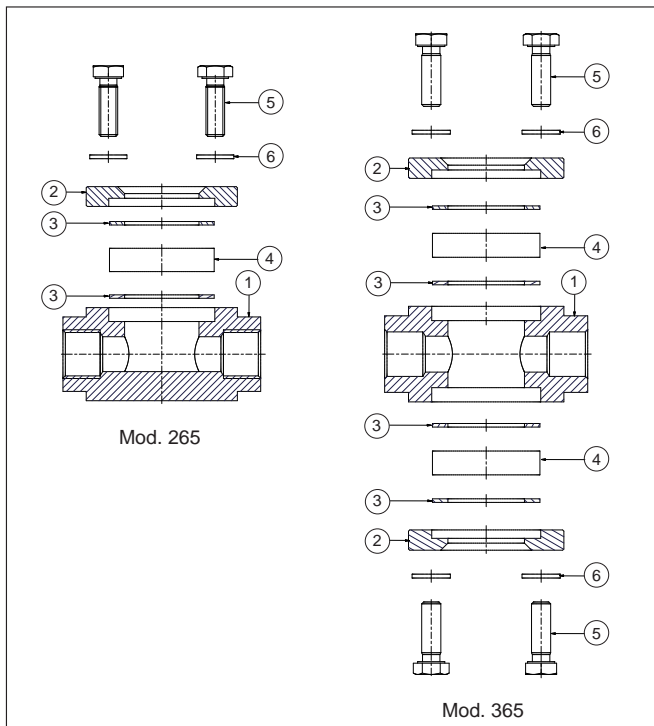
Mod. 265



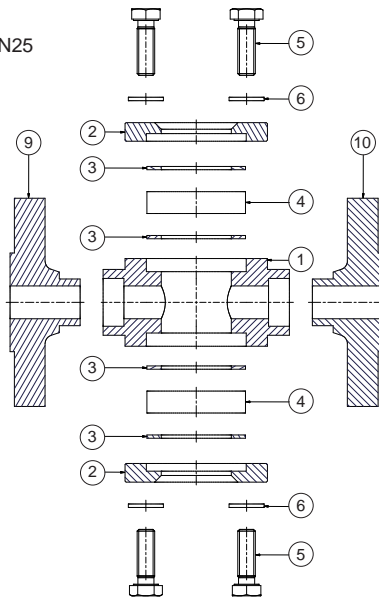
Mod. 365



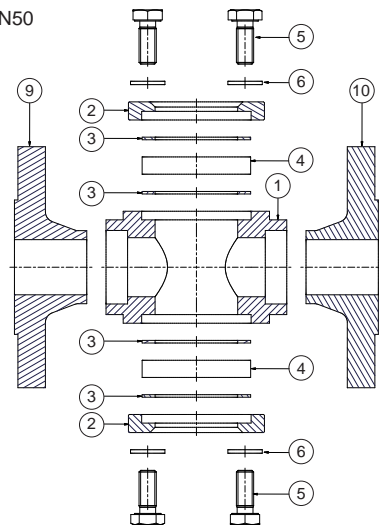
Mod. 366



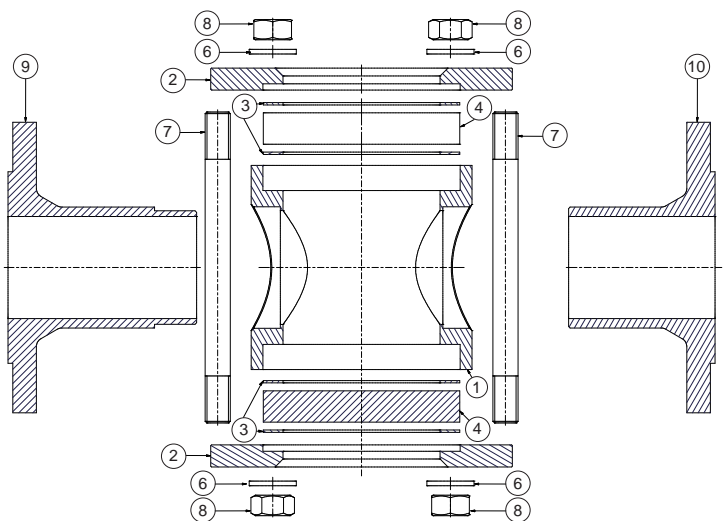
Mod. 366
DN15, DN20 und DN25



DN32, DN40 und DN50



DN65, DN80, DN100, DN125, DN150 und DN200



Installation

Kann nach Ventilen, Filtern und sonstigen Rohrleitungsarmaturen eingebaut werden.

Der Einbau nach einem Kondensatableiter hat am tiefsten Punkt zu erfolgen. Bei diskontinuierlichen Ableitern wird empfohlen, das Produkt in einem Abstand von 1 Meter in Fließrichtung nach dem Ableiter einzubauen, um den Verschleiß durch Erosion zu vermeiden.

Zur Durchführung von Wartungsarbeiten sind Absperrventile zum Absperrn des Medienstroms vorzusehen.

Zur Beobachtung des Durchflusses in einem Schauglas sind Schutzbrillen zu verwenden.

Wartung

Unter bestimmten Anwendungsbedingungen entsteht Erosion durch aggressive bzw. ätzende Chemikalien und Produkte, alkalische Lösungen, Kesselwasser, Dampf, Flusssäuren, heiße und konzentrierte Phosphorsäuren, Natriumhydroxid, Kaliumhydroxid und andere kontaminierte, viskose oder aggressive Medien. Bei Verschleißerscheinungen ist das Glas sofort auszutauschen.

Vergessen Sie nicht, den Leitungsabschnitt vor dem Ausbauen des Schauglases mit Hilfe der Absperrventile abzusperrn und drucklos zu machen.

Vergewissern Sie sich, welches Medium befördert wurde und ob zusätzliche Vorsichtsmaßnahmen notwendig sind. Beugen Sie Unfällen vor! Nach dem Ablassen des Drucks und dem Abkühlen auf Raumtemperatur kann das Schauglas ausgebaut werden.

Lösen Sie die Muttern (8) bzw. Schrauben (5), nehmen Sie die Unterlegscheiben (6) und den Deckel (2) ab. Nehmen Sie die Dichtungen (3) und das Glas (4) ab. Reinigen Sie die Nut. Legen Sie das neue Glas (4) und die Dichtungen (3) ein. Setzen Sie den Deckel auf (2), bringen Sie die Unterlegscheiben (6) an und ziehen Sie die Muttern (8) bzw. Schrauben (5) bis zum Anzugsdrehmoment fest.

MODELL		265			365						
R1		1/2"	3/4"	1"	1/2"	3/4"	1"	1 1/4"	1 1/2"	2"	
ANSCHLÜSSE		Whitworth-Innengewinde für Gas, zylindrisch, ISO 228/1 von 1978 (DIN-259)									
		NPT-Gewinde ANSI-B2.1									
		SW Einschweißenden ANSI-B16.11									
H		39,00	45,00	57,00	39,00	45,00	57,00	62,00	75,50	92,50	
h		20	25	30							
h ₁		60,00	66,00	87,00	60,00	66,00	87,00	92,00	110,00	130,00	
L		85	95	105	85	95	105	105	120	140	
GEWICHT kg.		1,42	2,32	3,60	1,58	2,59	3,80	4,92	7,35	11,53	
CODE 2101 -	KOHLENSTOFFSTAHL	GAS	265.8024	265.8344	265.8104	365.8024	365.8344	365.8104	365.8144	365.8124	365.8204
		NPT	265.80241	265.83441	265.81041	365.80241	365.83441	365.81041	365.81441	365.81241	365.82041
		SW	265.80242	265.83442	265.81042	365.80242	365.83442	365.81042	365.81442	365.81242	365.82042
	EDELSTAHL	GAS	265.8022	265.8342	265.8102	365.8022	365.8342	365.8102	365.8142	365.8122	365.8202
		NPT	265.50221	265.83421	265.81021	365.80221	365.83421	365.81021	365.81421	365.81221	365.82021
		SW	265.50222	265.83422	265.81022	365.80222	365.83422	365.81022	365.81422	365.81222	365.82022

MODELL		366																							
DN		15				20				25				32				40				50			
ANSCHLÜSSE		I - Flansche PN-16 EN-1092-1																							
		II - Flansche PN-40 EN-1092-1																							
		III - Flansche Klasse 68 kg (150 lb) ASME/ANSI B16.5 IV - Flansche Klasse 136 kg (300 lb) ASME/ANSI B16.5																							
		I	II	III	IV	I	II	III	IV	I	II	III	IV	I	II	III	IV	I	II	III	IV	I	II	III	IV
H		39,00				45,00				57,00				62,00				75,50				92,50			
h ₁		60,00				66,00				87,00				92,00				110,50				130,00			
L		130				150				160				180				200				230			
D		95	95	90	95	105	105	100	115	115	115	110	125	140	140	115	135	150	150	125	155	165	165	150	165
K		65,00	65,00	60,30	66,70	75,00	75,00	69,90	82,60	85,00	85,00	79,40	88,90	100,00	100,00	88,90	98,40	110,00	110,00	98,40	114,30	125,00	125,00	120,70	127,00
I		14,00	14,00	15,90	15,90	14,00	14,00	15,90	19,10	14,00	14,00	15,90	19,10	18,00	18,00	15,90	19,10	18,00	18,00	15,90	22,20	18,00	18,00	19,10	19,10
b		16,00	16,00	11,20	14,30	18,00	18,00	12,70	15,90	18,00	18,00	14,30	17,50	18,00	18,00	15,90	19,10	18,00	18,00	17,50	20,70	18,00	20,00	19,10	22,30
ANZAHL DER BOHRLÖCHER		4				4				4				4				4				8			
GEWICHT kg		3,06				4,69				6,60				9,07				12,00				18,00			
CODE 2101 -	KOHLENSTOFFSTAHL	5024	8024	50241	80241	5344	8344	53441	83441	5104	8104	51041	81041	5144	8144	51441	81441	5124	8124	51241	81241	5204	8204	52041	82041
	EDELSTAHL	5022	8022	50221	80221	5342	8342	53421	83421	5102	8102	51021	81021	5142	8142	51421	81421	5122	8122	51221	81221	5022	8202	52021	82021

MODELL		366																							
DN		65				80				100				125				150				200			
ANSCHLÜSSE		I - Flansche PN-16 EN-1092-1																							
		II - Flansche PN-40 EN-1092-1																							
		III - Flansche Klasse 68 kg (150 lb) ASME/ANSI B16.5 IV - Flansche Klasse 136 kg (300 lb) ASME/ANSI B16.5																							
		I	II	III	IV	I	II	III	IV	I	II	III	IV	I	II	III	IV	I	II	III	IV	I	II	III	IV
H		109,00				116,50				125,50				141,00				160,00				196,00			
h ₁		128,00				135,50				144,50				163,00				182,00				218,00			
L		290				310				350				400				480				600			
D		185	185	180	190	200	200	190	210	220	235	230	255	250	270	255	280	285	300	280	320	340			345
K		145,00	145,00	139,70	149,20	160,00	160,00	152,4	168,30	180,00	190,00	190,50	200,00	210,00	220,00	215,90	235,00	240,00	250,00	241,30	269,90	295,00			298,50
I		18,00	18,00	19,10	22,20	18,00	18,00	19,10	22,20	18,00	22,00	19,10	22,20	18,00	26,00	22,20	22,20	22,00	26,00	22,20	22,20	22,00			22,20
b		18,00	22,00	22,30	25,40	20,00	24,00	23,90	28,60	20,00	24,00	23,90	31,80	22,00	26,00	23,90	35,00	22,00	28,00	25,40	36,60	24,00			28,60
ANZAHL DER BOHRLÖCHER		8	8	4	8	8	4	8		8				8				8			12	12			8
GEWICHT kg		18,15				20,20				31,53				45,19				64,37				110,80			
CODE 2101 -	KOHLENSTOFFSTAHL	5224	8224	52241	82241	5304	8304	53041	83041	5404	8404	54041	84041	5504	8504	55041	85041	5604	8604	56041	86041	5804			58041
	EDELSTAHL	5222	8222	52221	82221	5302	8302	53021	83021	5402	8402	54021	84021	5502	8502	55021	85021	5602	8602	56021	86021	5802			58021