

# Indicador de nivel a espiga cuadrada



EN ASME/ANSI



Grifos de nivel Modelo 466  
Caja indicadora de nivel Modelo 166-EC

Aplicables a calderas, recipientes, depósitos, tanques,... etc., para controlar el nivel de líquidos, gases y vapor. Una mirilla de reflexión poliprismática de múltiples ranuras permite la lectura óptica de nivel, diferenciando claramente las fases líquidas y gaseosas de los fluidos.

## Características

- Grifos de nivel con cierre móvil o flotante recambiable, tipo aguja, provistos de bola de seguridad. En caso de rotura de la mirilla se produce un desequilibrio de presión que desplaza la bola sobre el asiento impidiendo la salida del fluido.
- Accionamiento de los grifos por palanca de maniobra rápida.
- Montaje indistinto de los grifos con palanca de accionamiento a derecha o izquierda.
- Alto grado de estanqueidad de los cierres superando las exigencias de la norma EN 12266-1.
- Grifos y caja indicadora de nivel con tapones de purga que permiten efectuar una limpieza exhaustiva de cristalizaciones y sedimentos introduciendo una varilla de  $\varnothing$  7mm.
- Caja de fácil acoplamiento por bridas, lo que facilita su mantenimiento sin necesidad de demostrar los grifos incluso en condiciones de servicio. Libre de prensaestopas evitando las irremediables pérdidas del fluido por estas zonas. Orientable a 360°.
- Indicadores ópticos móviles de nivel máximo, medio y mínimo.
- Mirilla de borosilicato con la peculiaridad de que ante una rotura accidental no se proyecta en pedazos al exterior.
- Mayor zona de lectura que en el sistema de espiga redonda, a igualdad de distancia entre centro de bridas.

## IMPORTANTE

Aconsejamos completar el equipo con una válvula de purga, Mod. 999 de 3/8" con la unión al tubo de desagüe, para la comprobación periódica del indicador de nivel y su limpieza.

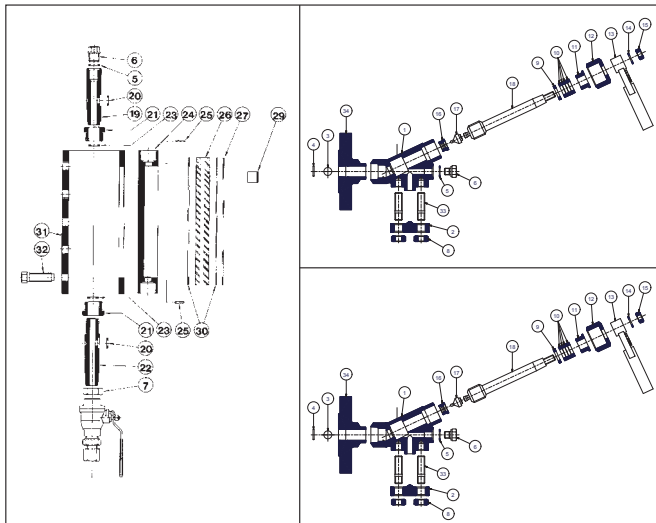
En calderas de vapor y otros recipientes con fluidos que precipiten efectuar como mínimo una purga de 2÷3 segundos a intervalos de 8 horas.

## Bajo demanda:

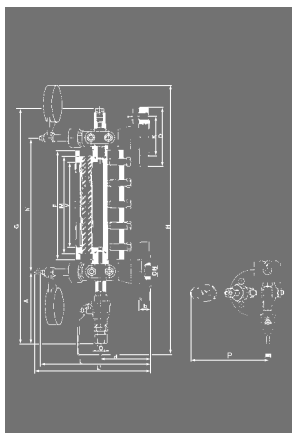
- Posibilidad de fabricación en otros tipos de material, para condiciones de trabajo espaciales (altas temperaturas, fluidos, etc.).
- Juntas y empaquetaduras especiales.
- Mirillas de transparencia con placas de mica, recomendables para temperaturas superiores a 250° C.
- Cajas con espigas especiales para otras distancias entre centros de bridas.
- Cajas encadenadas para visualizar largos niveles.

Nº. PIEZA	PIEZA	MATERIAL																	
		ACERO AL CARBONO						ACERO AL CARBONO						ACERO INOXIDABLE					
1	Cuerpo	A. carb. (EN-1.0619)						A. carb. (EN-1.0619)						A. inox. (EN-1.4408)					
2	Brida	A. carb. (EN-1.0619)						A. carb. (EN-1.0619)						A. inox. (EN-1.4408)					
3	Bola de seguridad	A. inox. (EN-1.4401)						A. inox. (EN-1.4401)						A. inox. (EN-1.4401)					
4	Anillo de seguridad	A. inox. (EN-1.4310)						A. inox. (EN-1.4310)						A. inox. (EN-1.4310)					
5/23	Junta	Aluminio / Cobre						Aluminio / Cobre						PTFE (Teflón)					
6	Tornillo	A. carb. (EN-1.1151)						A. carb. (EN-1.1151)						A. inox. (EN-1.4401)					
7	Tapa	A. carb. (EN-1.1191)						A. carb. (EN-1.1191)						A. inox. (EN-1.4401)					
8/15	Tuerca	A. carb. (EN-1.1141)						A. carb. (EN-1.1141)						A. inox. (EN-1.4401)					
9	Anillo	A. inox. (EN-1.4401)						A. inox. (EN-1.4401)						A. inox. (EN-1.4401)					
10	Estopada	Grafito						Grafito						PTFE (Teflón)					
11	Prensaestopas	A. carb. (EN-1.1191)						A. carb. (EN-1.1191)						A. inox. (EN-1.4401)					
12	Tuerca prensa-estopas	A. carb. (EN-1.1191)						A. carb. (EN-1.1191)						A. inox. (EN-1.4401)					
13	Palanca	Fund. nodular (EN-5.3106)						Fund. nodular (EN-5.3106)						Fund. nodular (EN-5.3106)					
14	Arandela	A. carb. (EN-1.1141)						A. carb. (EN-1.1141)						A. inox. (EN-1.4401)					
16	Asiento	A. inox. (EN-1.4028)						A. inox. (EN-1.4028)						A. inox. (EN-1.4401)					
17	Cierre	A. inox. (EN-1.4401)						A. inox. (EN-1.4401)						A. inox. (EN-1.4401)					
18	Eje	A. inox. (EN-1.4028)						A. inox. (EN-1.4028)						A. inox. (EN-1.4401)					
19	Espiga superior	A. carb. (EN-1.1191)						A. carb. (EN-1.1191)						A. inox. (EN-1.4401)					
20	Junta	Cobre						Cobre						PTFE (Teflón)					
21	Tuerca doble	A. carb. (EN-1.1191)						A. carb. (EN-1.1191)						A. inox. (EN-1.4401)					
22	Espiga inferior	A. carb. (EN-1.1191)						A. carb. (EN-1.1191)						A. inox. (EN-1.4401)					
24	Caja	A. carb. (EN-1.1191)						A. carb. (EN-1.1191)						A. inox. (EN-1.4401)					
25	Pasador	A. carb. (EN-1.1231)						A. carb. (EN-1.1231)						A. inox. (EN-1.4310)					
26	Mirilla	Borosilicato						Borosilicato						Borosilicato					
27	Regleta	A. inox. (EN-1.4401)						A. inox. (EN-1.4401)						A. inox. (EN-1.4401)					
29	Flecha indicadora	Aluminio						Aluminio						Aluminio					
30	Junta	Cartón tipo Klingerit / Grafito						Cartón tipo Klingerit / Grafito						Cartón tipo Klingerit / Grafito					
31	Cuerpo	A. carb. (EN-1.0570)						A. carb. (EN-1.0570)						A. inox. (EN-1.4408)					
32	Tornillo	A. carb. (EN-1.1191)						A. carb. (EN-1.1191)						A. inox. (EN-1.4401)					
33	Espárrago	A. carb. (EN-1.1181)						A. carb. (EN-1.1181)						A. inox. (EN-1.4401)					
34	Brida	A. carb. (EN-1.0460)						A. carb. (EN-1.0460)						A. inox. (EN-1.4401)					
DN		20 y 25																	
PN		16						40						40					
CONDICIONES DE SERVICIO	PRESION MAX. EN bar	16	14,8	13,3	12,1	10,2	9,5	40	37,1	33,3	30,4	25,7	23,8	40	40	33,7	31,8	28,5	27,4
	TEMP. MAXIMA EN °C	*RT	100	200	250	350	400	*RT	100	200	250	350	400	*RT	100	200	250	350	400

\*Room Temperature (-10 °C a 50 °C)



GRIFO DE NIVEL	SUPERIOR								INFERIOR								
	DN		20		25		20		25		20		25				
DN	20		25		20		25		20		25		20		25		
NPS	3/4"		1"		3/4"		1"		3/4"		1"		3/4"		1"		
A	-		-		127		127		-		-		-		-		
L	165		88		165		88		165		88		165		88		
L1	180		182,50		180		182,50		180		182,50		180		182,50		
P	185		85		185		85		185		85		185		85		
d	83		85,50		83		85,50		83		85,50		83		85,50		
O	-		-		12		12		-		-		-		-		
CONEXION	EN 1092-1 PN-16/40	105	75	14	18	115	85	14	18	105	75	14	18	115	85	14	18
	ASME/ANSI B16.5 150 lbs	100	69,90	15,90	13,20	110	79,40	15,90	14,70	100	69,90	15,90	13,20	110	79,40	15,90	14,70
	ASME/ANSI B16.5 300 lbs	115	82,60	19,10	16,30	125	88,90	19,10	17,90	115	82,60	19,10	16,30	125	88,90	19,10	17,90
PASO REDUCIDO Ø	15		15		15		15		15		15		15		15		
Nº. TALADROS	4		4		4		4		4		4		4		4		
PESO	A. CARB.	2,30		2,53		2,30		2,53		2,30		2,53		2,30		2,53	
EN Kgs.	A. INOX.	2,30		2,53		2,30		2,53		2,30		2,53		2,30		2,53	
CODIGO 2101-166	A. CARB. PN-16	5344		5104		5344		5104		5344		5104		5344		5104	
	A. CARB. PN-40	8344		8104		8344		8104		8344		8104		8344		8104	
	A. INOX. PN-40	8342		8102		8342		8102		8342		8102		8342		8102	
	A. CARB. 150#	53441		51041		53441		51041		53441		51041		53441		51041	
	A. CARB. 300#	83442		81042		83442		81042		83442		81042		83442		81042	
	A. INOX. 150#	83421		81021		83421		81021		83421		81021		83421		81021	
A. INOX. 300#	83422		81022		83422		81022		83422		81022		83422		81022		



CAJA INDICADORA DE NIVEL Nº	0	I	II	III	IV	V	VI	VII	VIII	IX	X	
h <sup>1</sup>	160	180	205	230	255	285	320	345	385	405	435	
V	75	95	120	145	170	200	230	260	300	320	350	
M	95	115	140	165	190	220	250	280	320	340	370	
F	115	135	160	185	210	240	275	300	340	360	390	
G	337	357	382	407	432	462	497	522	562	582	612	
H	413	433	458	483	508	538	573	598	638	658	688	
PESO EN Kgs.	A. CARB. PN-16	2,84	3,30	3,89	4,40	4,97	5,59	6,20	6,79	7,40	7,80	8,40
	A. CARB. PN-40	2,84	3,30	3,89	4,40	4,97	5,59	6,20	6,79	7,40	7,80	8,40
	A. INOX. PN-40	2,98	3,39	4,05	4,46	5,11	5,80	6,60	7,00	7,80	8,40	9,00
CODIGO 2101-166.	A. CARB. PN-16	51840	51841	51842	51843	51844	51845	51846	51847	51848	51849	5184
	A. CARB. PN-40	81840	81841	81842	81843	81844	81845	81846	81847	81848	81849	8184
	A. INOX. PN-40	81820	81821	81822	81823	81824	81825	81826	81827	81828	81829	8182