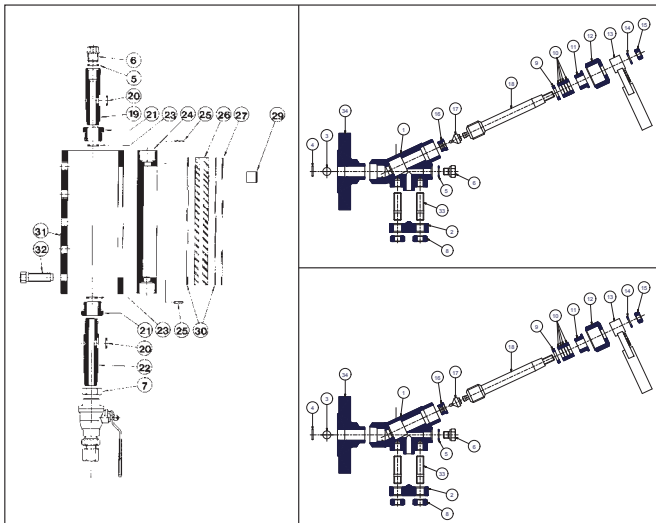
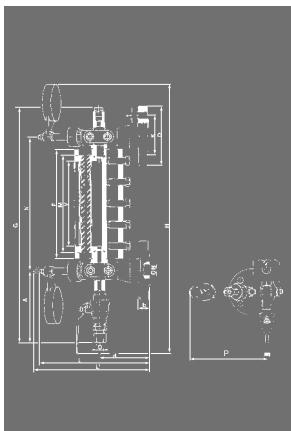


TEILNR.	TEIL	WERKSTOFF																	
		KOHLENSTOFFSTAHL				KOHLENSTOFFSTAHL				ROSTFR. STAHL									
1	Ventilkörper	Kohlenstoffstahl (EN-1.0619)				Kohlenstoffstahl (EN-1.0619)				Rostfreier Stahl (EN-1.4408)									
2	Flansch	Kohlenstoffstahl (EN-1.0619)				Kohlenstoffstahl (EN-1.0619)				Rostfreier Stahl (EN-1.4408)									
3	Sicherheitskugel	Rostfreier Stahl (EN-1.4401)				Rostfreier Stahl (EN-1.4401)				Rostfreier Stahl (EN-1.4401)									
4	Sicherheitsring	Rostfreier Stahl (EN-1.4310)				Rostfreier Stahl (EN-1.4310)				Rostfreier Stahl (EN-1.4310)									
5/23	Dichtung	Aluminium/ Kupfer				Aluminium/ Kupfer				Teflon (PTFE)									
6	Schraube	Kohlenstoffstahl (EN-1.1151)				Kohlenstoffstahl (EN-1.1151)				Rostfreier Stahl (EN-1.4401)									
7	Deckel	Kohlenstoffstahl (EN-1.1191)				Kohlenstoffstahl (EN-1.1191)				Rostfreier Stahl (EN-1.4401)									
8/15	Mutter	Kohlenstoffstahl (EN-1.1141)				Kohlenstoffstahl (EN-1.1141)				Rostfreier Stahl (EN-1.4401)									
9	Ring	Rostfreier Stahl (EN-1.4401)				Rostfreier Stahl (EN-1.4401)				Rostfreier Stahl (EN-1.4401)									
10	Packung	Graphit				Graphit				Teflon (PTFE)									
11	Stopfbuchse	Kohlenstoffstahl (EN-1.1191)				Kohlenstoffstahl (EN-1.1191)				Rostfreier Stahl (EN-1.4401)									
12	Mutter Stopfbuchse	Kohlenstoffstahl (EN-1.1191)				Kohlenstoffstahl (EN-1.1191)				Rostfreier Stahl (EN-1.4401)									
13	Hebel	Kugelgraphitguss(EN-5.3106)				Kugelgraphitguss(EN-5.3106)				Kugelgraphitguss (EN-5.3106)									
14	Unterlegscheibe	Kohlenstoffstahl (EN-1.1141)				Kohlenstoffstahl (EN-1.1141)				Rostfreier Stahl (EN-1.4401)									
16	Passung	Rostfreier Stahl (EN-1.4028)				Rostfreier Stahl (EN-1.4028)				Rostfreier Stahl (EN-1.4401)									
17	Verschluss	Rostfreier Stahl (EN-1.4401)				Rostfreier Stahl (EN-1.4401)				Rostfreier Stahl (EN-1.4401)									
18	Stift	Rostfreier Stahl (EN-1.4028)				Rostfreier Stahl (EN-1.4028)				Rostfreier Stahl (EN-1.4401)									
19	Oberer Zapfen	Kohlenstoffstahl (EN-1.1191)				Kohlenstoffstahl (EN-1.1191)				Rostfreier Stahl (EN-1.4401)									
20	Dichtung	Kupfer				Kupfer				Teflon (PTFE)									
21	Doppelmutter	Kohlenstoffstahl (EN-1.1191)				Kohlenstoffstahl (EN-1.1191)				Rostfreier Stahl (EN-1.4401)									
22	Unterer Zapfen	Kohlenstoffstahl (EN-1.1191)				Kohlenstoffstahl (EN-1.1191)				Rostfreier Stahl (EN-1.4401)									
24	Gehäuse	Kohlenstoffstahl (EN-1.1191)				Kohlenstoffstahl (EN-1.1191)				Rostfreier Stahl (EN-1.4401)									
25	Splint	Kohlenstoffstahl (EN-1.1231)				Kohlenstoffstahl (EN-1.1231)				Rostfreier Stahl (EN-1.4310)									
26	Sichtglas	Borsilikat				Borsilikat				Borsilikat									
27	Klemmleiste	Rostfreier Stahl (EN-1.4401)				Rostfreier Stahl (EN-1.4401)				Rostfreier Stahl (EN-1.4401)									
29	Anzeigepefil	Aluminium				Aluminium				Aluminium									
30	Dichtung	Klingerit-Karton / Graphit				Klingerit-Karton / Graphit				Klingerit-Karton / Graphit									
31	Körper	Kohlenstoffstahl (EN-1.0570)				Kohlenstoffstahl (EN-1.0570)				Rostfreier Stahl (EN-1.4408)									
32	Schraube	Kohlenstoffstahl (EN-1.1191)				Kohlenstoffstahl (EN-1.1191)				Rostfreier Stahl (EN-1.4401)									
33	Stiftschraube	Kohlenstoffstahl (EN-1.1181)				Kohlenstoffstahl (EN-1.1181)				Rostfreier Stahl (EN-1.4401)									
34	Flansch	Kohlenstoffstahl (EN-1.0460)				Kohlenstoffstahl (EN-1.0460)				Rostfreier Stahl (EN-1.4401)									
DN		20 und 25																	
PN		16																	
BETRIEBS- BEDINGUNGEN		16				40				40									
MAX.DRUCK IN bar		16	14,8	13,3	12,1	10,2	9,5	40	37,1	33,3	30,4	25,7	23,8	40	40	33,7	31,8	28,5	27,4
HÖCHSTTEMPERATUR IN °C		*RT	100	200	250	350	400	*RT	100	200	250	350	400	*RT	100	200	250	350	400

*Room Temperature (-10 °C a 50 °C)



PEGELHAHN	OBEN								UNTEN											
	DN	20		25		20		25												
NPS	3/4"	1"		3/4"		1"		3/4"		1"										
A	—	—		127		127		—		—										
L	165	88		165		88		—		—										
L ¹	180	182,50		180		182,50		—		—										
P	185	85		185		85		—		—										
d	83	85,50		83		85,50		—		—										
O	—	—		12		12		—		—										
ANSCHLUSS	EN 1092-1 PN-16/40	105	75	14	18	115	85	14	18	105	75	14	18	115	85	14	18			
	ASME/ANSI B16.5 150 lbs	100	69,90	15,90	13,20	110	79,40	15,90	14,70	100	69,90	15,90	13,20	110	79,40	15,90	14,70			
	ASME/ANSI B16.5 300 lbs	115	82,60	19,10	16,30	125	88,90	19,10	17,90	115	82,60	19,10	16,30	125	88,90	19,10	17,90			
VERRINGERTER DURCHLASS Q	15		15		15		15		15		15									
ANZ. DER BOHRUNGEN	4		4		4		4		4		4									
GEWICHT IN Kg.	KOHLENSTOFFSTAHL				2,30				2,53				2,30				2,53			
	ROSTFREIER STAHL				2,30				2,53				2,30				2,53			
CODE 2101-466.	STAHL PN-16	5344		5104		5344		5104		5344		5104		5344		5104				
	STAHL PN-40	8344		8104		8344		8104		8344		8104		8344		8104				
	EDELSTHAL PN-40	8342		8102		8342		8102		8342		8102		8342		8102				
	STAHL 150#	53441		51041		53441		51041		53441		51041		53441		51041				
	STAHL 300#	83442		81042		83442		81042		83442		81042		83442		81042				
	EDELSTHAL 300#	83422		81022		83422		81022		83422		81022		83422		81022				



PEGELANZEIGEGEHÄUSE NR.	0	I	II	III	IV	V	VI	VII	VIII	IX	X	
h ¹	160	180	205	230	255	285	320	345	385	405	435	
V	75	95	120	145	170	200	230	260	300	320	350	
M	95	115	140	165	190	220	250	280	320	340	370	
F	115	135	160	185	210	240	275	300	340	360	390	
G	337	357	382	407	432	462	497	522	562	582	612	
H	413	433	458	483	508	538	573	598	638	658	688	
GEWICHT IN Kg.	KOHLENSTOFFSTAHL PN-16		2,84	3,30	3,89	4,40	4,97	5,59	6,20	6,79	7,40	8,40
	KOHLENSTOFFSTAHL PN-40		2,84	3,30	3,89	4,40	4,97	5,59	6,20	6,79	7,40	8,40
	ROSTFREIER STAHL PN-40		2,98	3,39	4,05	4,46	5,11	5,80	6,60	7,00	7,80	9,00
CODE 2101-166.	KOHLENSTOFFSTAHL PN-16		51840	51841	51842	51843	51844	51845	51846	51847	51848	51849
	KOHLENSTOFFSTAHL PN-40		81840	81841	81842	81843	81844	81845	81846	81847	81848	81849
	ROSTFREIER STAHL PN-40		81820	81821	81822	81823	81824	81825	81826	81827	81828	81829