

# Soupape de sûreté à ouverture totale instantanée.(AIT)



EN

Cette soupape fonctionne comme un régulateur automatique qui décharge l'excès de pression en fonction de la pression statique à l'entrée de la soupape. Elle se caractérise par son ouverture totale instantanée.

Conception conforme à la "Norme internationale ISO 4126-1:2004 Soupapes de sécurité".

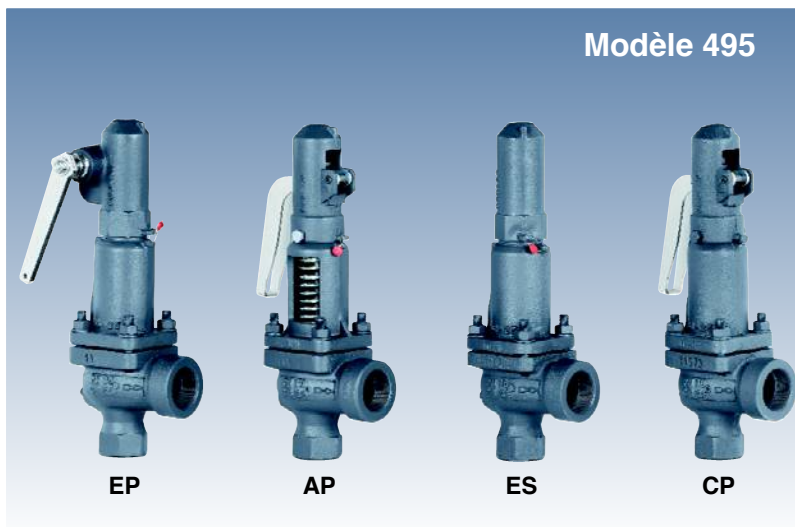
Conformément aux exigences de la directive 97/23/CE.

Contrôle CE des soupapes, certifié par: TÜV International Grupo TÜV Rheinland, S.L.CE 0035.

Examen CE de type (Module D) rapport n° 33530455 certifié par: TÜV International Grupo TÜV Rheinland, S.L.

Conformément à la directive ATEX 94/9/CE concernant " les appareils et les systèmes de protection destinés à être utilisés en atmosphères explosibles ".

Autres homologations: ISCIR, ITI, NASTHOL, ...etc.:



## Caractéristiques

- Pas angulaire à 90°.
- Actionnées par un ressort hélicoïdal à action directe.
- Fabrication simple assurant un minimum d'entretien.
- Matériaux soigneusement sélectionnés en raison de leur résistance à l'usure et à la corrosion. Excepté les rondelles et les joints, les soupapes ne comprennent pas de matériaux non ferreux.
- Partie intérieure du corps dessinée de façon à offrir un profil du flux favorable.
- Surfaces de fermeture traitées et rectifiées ce qui permet d'obtenir une excellente étanchéité, supérieure même à celle exigée par la norme EN 12266-1.
- Grande capacité de décharge. Pour les liquides, caractéristiques d'ouverture similaires à celles des soupapes de sûreté à ouverture progressive.
- Munies d'une vis de drainage pour l'évacuation des condensations.
- Obturateur autocentreur.
- Axe fileté avec positionneur de levier facilitant une action manuelle immédiate.
- Élévateur indépendant de la fermeture, conçu afin d'offrir à l'expansion de la vapeur une ouverture immédiate et de garantir, pour tous les fluides, une ouverture et une fermeture d'une précision absolue.
- Toutes les soupapes sont livrées plombées à la pression de déclenchement demandée, avec simulation des conditions de fonctionnement, et ont été rigoureusement essayées et vérifiées.
- Tous les composants sont numérotés, enregistrés et contrôlés. Sur demande préalable, les certificats relatifs aux matériaux, aux coulées, aux essais et aux rendements seront joints à la soupape, ainsi que le manuel d'instructions conformément à P.E.D.97/23 CE.

## IMPORTANT

Sur demande:

- 1.- Vis de blocage permettant l'essai hydrostatique du récipient à protéger.
- 2.- Limiteur de course permettant de réduire le coefficient de décharge.
- 3.- Fermetures en Fluorélastomère (Viton), Caoutchouc au silicone, PTFE (Téflon), etc., permettant d'obtenir des régimes de fuite inférieurs à

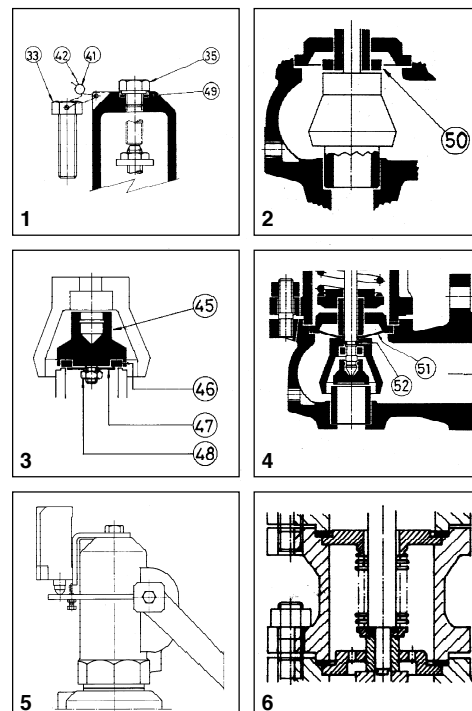
$$0,3 \times 10^{-3} \frac{\text{Pa} \cdot \text{cm}^3}{\text{sec}}$$

Les domaines d'application admettent une certaine flexibilité bien qu'il soit recommandé de s'en tenir à:

DOMAINE D'APPLICATION DES FERMETURES					
FLUIDE	PRESSION DE DECLENCHEMENT EN bars				
	0,2	1,8	4,0	4,8	7,0 30,0 40,0
Vapeur saturée	S	V		T	
Liquides et gaz	S		V		T
FERMETURES	TEMPERATURE EN °C				
		SELON FABRICANT		RECOMMANDEE PAR VYC	
		MINIMALE	MAXIMALE	MINIMALE	MAXIMALE
Caoutchouc à la silicone	S	-60	+200	-50	+115
Fluorélastomère (Viton)	V	-40	+250	-30	+150
PTFE (Téflon)	T	-265	+260	-80	+230 (1)

(1) Pour des températures à 230°C, utiliser uniquement des fermetures métalliques.

- 4.- Membrane et joint torique en Fluorélastomère (Viton) isolant les pièces rotatives ou mobiles du fluide de travail.
- 5.- Contact électrique indiquant l'ouverture/fermeture.
- 6.- Soufflet d'équilibrage destiné à:
  - Protéger le ressort contre les influences de l'ambiance.
  - Garantir l'étanchéité totale à l'extérieur du corps de la soupape.
  - Nivelier la contrepression extérieure ou la contre-pression propre générée.
- 7.- Fabrication éventuelle avec d'autres matériaux, pour certaines conditions de travail spéciales (températures élevées, fluides, etc.).
- 8.- Dégraissées et ne comportant absolument aucune huile ou graisse ce qui permet de travailler avec de l'oxygène et d'éviter tout risque d'incendie (UV-Oxygène-VBG 62).
- 9.- Ressorts spéciaux pour températures critiques.



N°. PIECE	PIECE	MATERIAUX																			
		FONTE GRISE PERLITIQUE				FONTE NODULAIRE				ACIER AU CARBONE				ACIER INOXYDABLE							
1	Corps	Fonte grise per. (EN-5.1301)				Fonte nodulaire (EN-5.3106)				Acier au carbone (EN-1.0619+N)				Acier inoxydable (EN-1.4408)							
2	Cloche fermée	Fonte grise per. (EN-5.1301)				Fonte nodulaire (EN-5.3106)				Fonte nodulaire (EN-5.3106)				Acier inoxydable (EN-1.4408)							
3	Cloche ouverte	Fonte grise per. (EN-5.1301)				Fonte nodulaire (EN-5.3106)				Acier au carbone (EN-1.0619+N)				Acier inoxydable (EN-1.4408)							
4, 5, 6	Capuchon	Fonte nodulaire (EN-5.3106)				Fonte nodulaire (EN-5.3106)				Fonte nodulaire (EN-5.3106)				Acier inoxydable (EN-1.4408)							
7	Elevateur	Fonte nodulaire (EN-5.3106) (1)				Fonte nodulaire (EN-5.3106) (1)				Fonte nodulaire (EN-5.3106) (1)				Acier inoxydable (EN-1.4408) (4)							
8	Came	Acier au carbone (EN-1.0037 St-37.2) (3)				Acier au carbone (EN-1.0037 St-37.2) (3)				Acier au carbone (EN-1.0037 St-37.2) (3)				Acier inoxydable (EN-1.4301)							
9, 10	Lever	Acier au carbone (EN-1.1037 St-37.2)				Acier au carbone (EN-1.1037 St-37.2)				Acier au carbone (EN-1.1037 St-37.2)				Acier au carbone (EN-1.1037 St-37.2)							
11	Siège	Acier inoxydable (EN-1.4028)				Acier inoxydable (EN-1.4028)				Acier inoxydable (EN-1.4028)				Acier inoxydable (EN-1.4542)							
12	Obtrateur	Acier inoxydable (EN-1.4028)				Acier inoxydable (EN-1.4028)				Acier inoxydable (EN-1.4028)				Acier inoxydable (EN-1.4542)							
13	Guide	Acier inoxydable (EN-1.4028)				Acier inoxydable (EN-1.4028)				Acier inoxydable (EN-1.4028)				Acier inoxydable (EN-1.4401)							
14	Presse-ressort	Acier au carbone (EN-1.1191)				Acier au carbone (EN-1.1191)				Acier au carbone (EN-1.1191)				Acier inoxydable (EN-1.4305)							
15	Séparateur	Acier inoxydable (EN-1.4028)				Acier inoxydable (EN-1.4028)				Acier inoxydable (EN-1.4028)				Acier inoxydable (EN-1.4401)							
16	Tige	Acier inoxydable (EN-1.4028)				Acier inoxydable (EN-1.4028)				Acier inoxydable (EN-1.4028)				Acier inoxydable (EN-1.4401)							
17	Axe levier	Acier au carbone (EN-1.1191)				Acier au carbone (EN-1.1191)				Acier au carbone (EN-1.1191)				Acier inoxydable (EN-1.4305)							
18	Goupille	Acier au carbone (EN-1.1231)				Acier au carbone (EN-1.1231)				Acier au carbone (EN-1.1231)				Acier inoxydable (EN-1.4310)							
19	Bague	Acier inoxydable (EN-1.4028)				Acier inoxydable (EN-1.4028)				Acier inoxydable (EN-1.4028)				Acier inoxydable (EN-1.4401)							
20, 21	Bague de sécurité	Acier inoxydable (EN-1.4310)				Acier inoxydable (EN-1.4310)				Acier inoxydable (EN-1.4310)				Acier inoxydable (EN-1.4310)							
22	Ressort	Acier ressort (EN-10270-1-SH) (2)				Acier ressort (EN-10270-1-SH) (2)				Acier ressort (EN-10270-1-SH) (2)				Acier inoxydable (EN-1.4310)							
23	Presse-étoupe	Acier au carbone (EN-1.1191)				Acier au carbone (EN-1.1191)				Acier au carbone (EN-1.1191)				Acier inoxydable (EN-1.4305)							
24	Vis creuse	Acier inoxydable (EN-1.4305)				Acier inoxydable (EN-1.4305)				Acier inoxydable (EN-1.4305)				Acier inoxydable (EN-1.4305)							
25	Ecrou vis creuse	Acier inoxydable (EN-1.4305)				Acier inoxydable (EN-1.4305)				Acier inoxydable (EN-1.4305)				Acier inoxydable (EN-1.4305)							
26	Ecrou de butée	Acier inoxydable (EN-1.4305)				Acier inoxydable (EN-1.4305)				Acier inoxydable (EN-1.4305)				Acier inoxydable (EN-1.4305)							
27	Contre-écrou tige	Acier au carbone (EN-1.1141)				Acier au carbone (EN-1.1141)				Acier au carbone (EN-1.1141)				Acier inoxydable (EN-1.4401)							
28, 29, 48	Ecrou	Acier au carbone (EN-1.1141)				Acier au carbone (EN-1.1141)				Acier au carbone (EN-1.1141)				Acier inoxydable (EN-1.4401)							
30, 31	Rondelle	Acier au carbone (EN-1.1141)				Acier au carbone (EN-1.1141)				Acier au carbone (EN-1.1141)				Acier inoxydable (EN-1.4401)							
32	Goujon	Acier au carbone (EN-1.1181)				Acier au carbone (EN-1.1181)				Acier au carbone (EN-1.1181)				Acier inoxydable (EN-1.4401)							
33, 34, 35	Vis	Acier au carbone (EN-1.1191)				Acier au carbone (EN-1.1191)				Acier au carbone (EN-1.1191)				Acier inoxydable (EN-1.4401)							
36	Bouchon	Acier au carbone (EN-1.1181)				Acier au carbone (EN-1.1181)				Acier au carbone (EN-1.1181)				Acier inoxydable (EN-1.4401)							
38	Joint	Graphite				Graphite				Graphite				PTFE (Téflon)							
39	Joint	PTFE (Téflon)				PTFE (Téflon)				PTFE (Téflon)				PTFE (Téflon)							
40	Etoupe	Graphite				Graphite				Graphite				PTFE (Téflon)							
41	Plombage	Plastique				Plastique				Plastique				Plastique							
42	Fil de plombage	Fil de plombage				Fil de plombage				Fil de plombage				Fil de plombage							
43	Plaque des caractéristiques	Acier inoxydable (EN-1.4301)				Acier inoxydable (EN-1.4301)				Acier inoxydable (EN-1.4301)				Acier inoxydable (EN-1.4301)							
45	Obturateur	Acier inoxydable (EN-1.4401)				Acier inoxydable (EN-1.4401)				Acier inoxydable (EN-1.4401)				Acier inoxydable (EN-1.4401)							
46	Disque de fermeture	PTFE (Téflon)				PTFE (Téflon)				PTFE (Téflon)				PTFE (Téflon)							
		Caoutchouc au silicone				Caoutchouc au silicone				Caoutchouc au silicone				Caoutchouc au silicone							
		Fluorélastomère (Viton)				Fluorélastomère (Viton)				Fluorélastomère (Viton)				Fluorélastomère (Viton)							
47	Rondelle	Acier inoxydable (EN-1.4401)				Acier inoxydable (EN-1.4401)				Acier inoxydable (EN-1.4401)				Acier inoxydable (EN-1.4401)							
49	Joint	Cuivre				Cuivre				Cuivre				PTFE (Téflon)							
50	Limiteur	Acier inoxydable (EN-1.4028)				Acier inoxydable (EN-1.4028)				Acier inoxydable (EN-1.4028)				Acier inoxydable (EN-1.4401)							
51	Membrane	Fluorélastomère (Viton)				Fluorélastomère (Viton)				Fluorélastomère (Viton)				Fluorélastomère (Viton)							
52	Joint torique	Fluorélastomère (Viton)				Fluorélastomère (Viton)				Fluorélastomère (Viton)				Fluorélastomère (Viton)							
R <sub>1</sub> x R <sub>2</sub>		20 x 32 à 100 x 150																			
PN		16				40				40				40							
CONDITIONS DE TRAVAIL	PRESSION EN bar	16	13	13	13	40	35	32	28	24	40	35	32	28	24	21	20	40	34	32	29
	TEMP. MAX. EN °C	120	200	250	300	120	200	250	300	350	120	200	250	300	350	400	450	120	200	300	400
	TEMP. MIN. EN °C				-10				-10					-10							-60

(1) R. 3/4" x 1 1/4" en Acier inoxydable (EN-1.4408).  
(2) Température maximale EP, ES et CP 250°C / AP 400°C.

(3) R. 3/4" x 1 1/4" en Acier inoxydable (EN-1.4301).  
(4) R. 1" x 1 1/2" Acier inoxydable (EN-1.4401).

R <sub>1</sub> x R <sub>2</sub>		3/4" x 1 1/4"				1" x 1 1/2"			
CONNEXIONS		Filetage Femelle Gaz Whitworth cylindrique ISO 228/1 de 1978 (DIN-259)							
do		16				20			
$A_0 = \frac{\pi \cdot do^2}{4}$		201				314			
H		320				370			
h <sup>1</sup>		112				129			
L <sub>1</sub>		80				85			
L <sub>2</sub>		65				80			
R		1/4"				1/4"			
		Filetage Femelle Gaz Whitworth cylindrique ISO 228/1 de 1978 (DIN-259)							
MODELE		EP	AP	ES	CP	EP	AP	ES	CP
POIDS EN KGS	FONTE GRISE PER.	5,24	4,64	4,84	5,04	6,60	5,88	6,12	6,32
	FONTE NODULAIRE	5,97	5,31	5,53	5,73	7,47	6,68	6,94	7,14
	ACIER AU CARBONE ACIER INOXYDABLE	5,65	5,01	5,22	5,42	7,50	6,70	6,97	7,17
CODE	FONTE GRISE PER. 2002-495.	8346	83461	83462	83463	8106	81061	81062	81063
	FONTE NODULAIRE 2002-495.	8346	83461	83462	83463	8106	81061	81062	81063
	ACIER AU CARBONE 2002-495.	8344	83441	83442	83443	8104	81041	81042	81043
	ACIER INOXYDABLE 2002-495.	8342	83421	83422	83423	8102	81021	81022	81023

**Domaines d'application recommandés.**  
**Pressions d'ouverture et fermeture en % de la pression de déclenchement.**  
**Pression de déclenchement et limites de regulation.**  
**Coefficients de décharge.**  
**Capacité de décharge.**

Voir catalogue Modèle 496.

Modèle 495 R. 3/4" x 1 1/4" = Modèle 496 DN - 20x32. do = 16.  
Modèle 495 R. 1" x 1 1/2" = Modèle 496 DN - 25x40. do = 20.

