

Direkt-Wirkende Druckregler



Schraubverbindung Modell 513
Flanschverbindung Modell 514



Für Dampf-und Gasbetrieb. (Bei Flüssigkeiten wenden Sie sich bitte an unsere Technikabteilung).

Anwendungsgebiete: Bügelmaschinen, Wäschereien und Reinigungen, Kochtöpfe, Textilmaschinen, Trockenwalzen, Autoklaven, Dampföfen, Destillieranlagen, Wärmeaustauscher, in der Nahrungsmittel-industrie, Chemielabors, usw.

Eigenschaften

- Sorgfältig ausgewählte Materialien, die geringen Verschleiß sowie Temperatur-und Korrosionsbeständigkeit aufweisen. Komplette recyclingfähig, mit einer einzigen metall-und asbestfreien Dichtung.
- Einfache Bauweise und dadurch minimale Wartung
- Einfacher Einbau, das Ventil kann in jeder beliebigen Position, sogar umgekehrt, montiert werden.
- Geringes Gewicht und kleine Größe.
- Ventilkörper mit hohem Fassungsvermögen, größtenteils ausgelegt auf einen leistungsstarken Einsatz.
- Gute Paßfähigkeit. Die Ventile werden ohne Einstellung geliefert, jedoch mit der passenden, entsprechend gekennzeichneten Feder für den gewünschten Minderdruck.
- Typenschild, mit Angabe des Regelbereichs.
- Drei einzelne leicht austauschbare Federn, verschiedener Kennnummer und Farbe.
- Gegen Erschütterungen unempfindliches Einrastsystem, das plombierbar ist, um Fremdeingriffe zu vermeiden.
- Selbstzentrierender, achsenunabhängiger Verschluß, der auf eine vollkommene Regelpräzision an Punkten höchster Anforderung ausgerichtet ist.
- Schutzfilter auf den Schließflächen.
- Hochgradige Schließdichtigkeit bei Nullverbrauch, die die Anforderungen von EN 12266-1.
- Plasmageschweißte Feder aus rostfreiem Stahl. Mit Helium durchgeführter Dichtigkeitstest, der eine absolute Haltbarkeit und Verlässlichkeit garantiert.
- Alle Ventile sind nach strengen Vorgaben getestet und geprüft worden.
- Jedes einzelne Teil ist nummeriert, registriert und kontrolliert worden. Auf Wunsch können dem Ventil auch Bescheinigungen über Material, Guß, Test und Leistungen beigelegt werden.

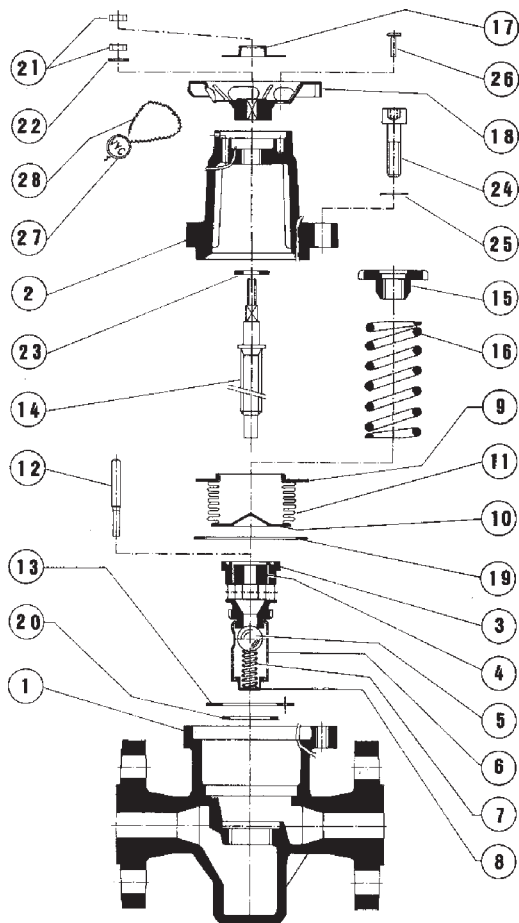
WICHTIG

Auf Anfrage:

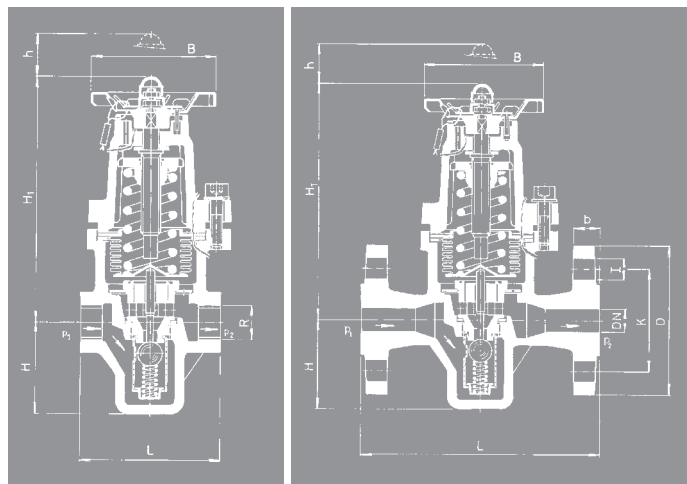
- Für besondere Einsatzbedingungen (hohe Temperaturen, Strömungen, usw.) können die Ventile auch aus anderen Materialien hergestellt werden.
- Andere Verbindungsarten.
- Entfettet und vollkommen frei von Ölen und Fetten.

EN ASME/FNPT ASME/ANSI

TEIL-NR	TEIL	WERKSTOFF		
		SPHÄROGUSS	KOHLSTOFFSTAHL	ROSTFREIER STAHL
1	Körper	Sphäroguß (EN 5.3105)	Kohlenstoffstahl (EN-1.0619)	Rostfreier Stahl (EN-1.4408)
2	Deckel	Aluminium (EN-AC44200)	Aluminium (EN-AC-44200)	Aluminium (EN-AC-44200)
3	Sitz	Rostfreier Stahl (EN-1.4542)	Rostfreier Stahl (EN-1.4542)	Rostfreier Stahl (EN-1.4542)
4	Führung	PTFE (Teflon) graphitiert	PTFE (Teflon) graphitiert	PTFE (Teflon) graphitiert
5	Verschluß	Rostfreier Stahl (EN-1.4034)	Rostfreier Stahl (EN-1.4034)	Rostfreier Stahl (EN-1.4034)
6	Filter	Rostfreier Stahl (EN-1.4301)	Rostfreier Stahl (EN-1.4301)	Rostfreier Stahl (EN-1.4301)
7	Hilfsfeder	Rostfreier Stahl (EN-1.4404)	Rostfreier Stahl (EN-1.4404)	Rostfreier Stahl (EN-1.4404)
8	Lagerdeckel	Rostfreier Stahl (EN-1.4404)	Rostfreier Stahl (EN-1.4404)	Rostfreier Stahl (EN-1.4404)
9	Ring Balg	Rostfreier Stahl (EN-1.4404)	Rostfreier Stahl (EN-1.4404)	Rostfreier Stahl (EN-1.4404)
10	Scheibe Balg	Rostfreier Stahl (EN-1.4404)	Rostfreier Stahl (EN-1.4404)	Rostfreier Stahl (EN-1.4404)
11	Balg	Rostfreier Stahl (EN-1.4571)	Rostfreier Stahl (EN-1.4571)	Rostfreier Stahl (EN-1.4571)
12	Achse	Rostfreier Stahl (EN-1.4404)	Rostfreier Stahl (EN-1.4404)	Rostfreier Stahl (EN-1.4404)
13	Trennscheibe	Rostfreier Stahl (EN-1.4404)	Rostfreier Stahl (EN-1.4404)	Rostfreier Stahl (EN-1.4404)
14	Regulierschraube	Kohlenstoffstahl (EN-1.1191)	Kohlenstoffstahl (EN-1.1191)	Kohlenstoffstahl (EN-1.1191)
15	Federpresse	Kohlenstoffstahl (EN-1.1141)	Kohlenstoffstahl (EN-1.1141)	Kohlenstoffstahl (EN-1.1141)
16	Feder	Chrom-Silizium-Stahl (EN-10270-2-FDSiCr)	Chrom-Silizium-Stahl (EN-10270-2-FDSiCr)	Chrom-Silizium-Stahl (EN-10270-2-FDSiCr)
17	Typenschild	Rostfreier Stahl (EN-1.4301)	Rostfreier Stahl (EN-1.4301)	Rostfreier Stahl (EN-1.4301)
18	Handrad	Aluminium (EN-AC-44200)	Aluminium (EN-AC-44200)	Aluminium (EN-AC-44200)
19	Dichtung Körper	Graphit	Graphit	Graphit
20	Dichtung Sitz	PTFE (Topchem)	PTFE (Topchem)	PTFE (Topchem)
21	Mutter	Kohlenstoffstahl (EN-1.1141)	Kohlenstoffstahl (EN-1.1141)	Kohlenstoffstahl (EN-1.1141)
22	Unterlegscheibe	Kohlenstoffstahl (EN-1.1141)	Kohlenstoffstahl (EN-1.1141)	Kohlenstoffstahl (EN-1.1141)
23	Unterlegscheibe	Kohlenstoffstahl (EN-1.1141)	Kohlenstoffstahl (EN-1.1141)	Kohlenstoffstahl (EN-1.1141)
24	Schraube	Kohlenstoffstahl (EN-1.1191)	Kohlenstoffstahl (EN-1.1191)	Rostfreier Stahl (EN-1.4401)
25	Unterlegscheibe	Kohlenstoffstahl (EN-1.1141)	Kohlenstoffstahl (EN-1.1141)	Rostfreier Stahl (EN-1.4401)
26	Einraststift	Kohlenstoffstahl (EN-1.1141)	Kohlenstoffstahl (EN-1.1141)	Kohlenstoffstahl (EN-1.1141)
27	Plombierung	Plastich	Plastich	Plastich
28	Plombierdraht	Plombierdraht	Plombierdraht	Plombierdraht
R		1/2" bis 1" (GAS, NPT)		
DN		15 bis 25 (EN, ANSI)		
PN		25	40	40
BETRIEBS-BEDINGUNGEN	DRUCK IN bar	17	17	17
	HÖCHST TEMPERATUR IN °C	210	230	230
	MINDEST TEMPERATUR IN °C	-10	-10	-60



MODELL		513						514							
R	DN	1/2"		3/4"		1"		15		20		25			
VERBINDUNGSARTEN		Innengewinde Gas Whitworth Zylindrisch ISO 228/1 von 1978 (DIN-259)						I - Flansche PN-25 EN-1092-1/PN-40 EN-1092-2 II - Flansche Klasse 150 lbs ASME/ ANSI B.16.5							
		NPT Gewinde ANSI-B2.1						I		II		I		II	
H		57		57		57		57		5157		57			
H _i		150		150		150		150		150		150			
h		25		25		25		25		25		25			
L		85		95		105		150		150		160			
B		75		75		75		75		75		75			
D		—		—		—		95	90	105	100	115	110		
K		—		—		—		65	60,30	75	69,90	85	79,40		
I		—		—		—		14	15,90	14	15,90	14	15,90		
b		—		—		—		16	11,20	18	12,70	18	14,30		
ANZAHL BOHRLÖCHER		—		—		—		4		4		4			
GEWIN (kg)	SPHÄROGUSS	1,98		2,05		2,29		3,60		3,65		4,73			
	KOHLSTOFFSTAHL	2,08		2,15		2,44		3,85		3,95		5,05			
	ROSTFREIER STAHL	2,13		2,25		2,55		3,95		4,08		5,20			
REGELBEREICH DER FEDERN IN bar (MINDERDRUCK)		0,14 a 1,70		1,40 a 4,00		3,50 a 8,60		0,14 a 1,70		1,40 a 4,00		3,50 a 8,60			
		GAS	NPT	GAS	NPT	GAS	NPT	GAS	NPT	EN	ANSI	EN	ANSI	EN	ANSI
CODE	SPHÄROGUSS 2001-	513.80261	513.80261	513.80262	513.80262	513.80263	513.80263	513.80264	513.80264	513.80265	513.80265	513.80266	513.80266	513.80267	513.80267
	KOHLSTOFFSTAHL 2001-	513.80241	513.80241	513.80242	513.80242	513.80243	513.80243	513.80244	513.80244	513.80245	513.80245	513.80246	513.80246	513.80247	513.80247
	ROSTFREIER STAHL 2001-	513.80221	513.80221	513.80222	513.80222	513.80223	513.80223	513.80224	513.80224	513.80225	513.80225	513.80226	513.80226	513.80227	513.80227

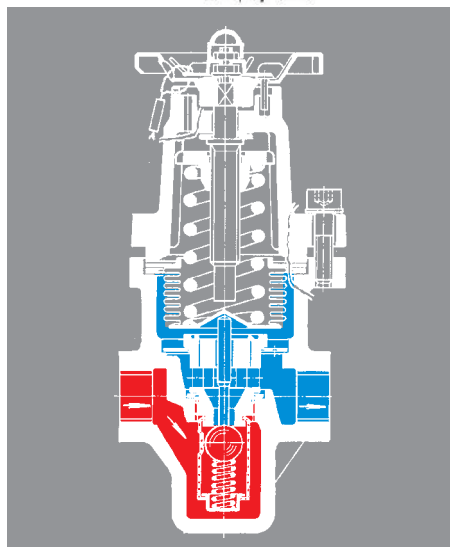
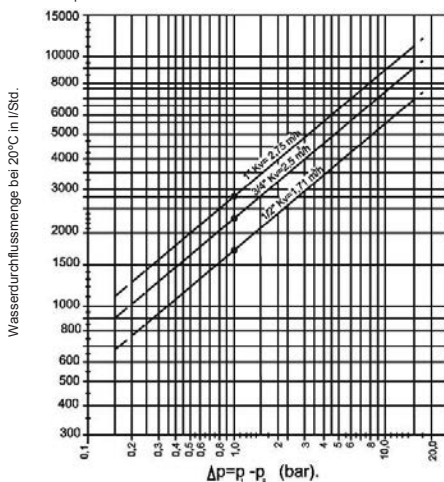


DRUCKVERHÄLTNIS, STRÖMUNGSKOEFFIZIENTEN UND REGELBEREICHE				
R		1/2"	3/4"	1"
DN		15	20	25
MAX. ZUFUHRDRUCK IN bar (P ₁ MAX.)		17		
MAX. REDUKTIONSDIFFERENZIAL IN bar		P ₁ : 10		
MIN. MINDERDRUCK IN bar (P ₂ MIN.)		0,14		
STRÖMUNGSKOEFFIZIENT Kvs m ³ /h ΔP = 1 bar		1,50	2,50	3,00
REGELBEREICH DER FEDERN IN bar (MINDERDRUCK)	0,14 bis 1,70	CODENR	56494	
		KENNFARBE	Weiß	
	1,40 bis 4,00	CODENR	56495	
		KENNFARBE	Rosenrot	
	3,50 bis 8,60	CODENR	56496	
		KENNFARBE	Rot	

STRÖMUNGEN							
R		1/2"		3/4"		1"	
DN		15		20		25	
DRUCK IN bar		I- Gesättigter Dampf in Koh., II- Luft bei 0°C und 1.013 Bar in (N/m ²). iii- Wasserdurchflussmenge bei 20°C in l/Std. mit Druckverlust Δp und Koeffizient kv.		Für andere niedrigviskose Flüssigkeiten, die nicht wasser bei 20° entsprechen, folgende Formel verwenden: $V_2 = \sqrt{\frac{\rho_1}{\rho_2}} \cdot V_1 \quad \text{ö} \quad V_2 = V_1 \cdot \sqrt{\frac{\rho_1}{\rho_2}}$		V ₁ = Durchflussmenge des Wassers nach Tab. V ₂ = Durchflussmenge der Flüssigkeit. ρ ₁ = Wasserdichte bei 20°C (ρ ₁ =998 Kg/m ³). ρ ₂ = Dichte der Flüssigkeit.	
EINGANG P ₁	MINDER P ₂	I	II	I	II	I	II
2	0,2	6	8	7	9	10	14
	1	26	35	32	39	42	58
	1,5	30	40	37	48	52	71
3	0,3	12	15	15	18	21	27
	1	30	33	37	49	54	74
	1,5	42	54	52	67	73	101
	2	50	67	64	82	89	123
4	2,5	66	75	70	93	99	138
	0,4	19	25	24	30	32	43
	1	38	49	45	61	69	89
	1,5	50	67	62	82	87	121
	2	62	82	77	100	108	150
5	2,5	70	91	87	114	122	172
	3	75	98	92	121	129	189
	0,5	42	57	52	69	79	98
	2	68	90	85	113	120	168
6	3	88	115	108	143	153	213
	4	96	125	120	155	168	232
	0,6	46	60	57	74	82	108
	2	74	98	92	123	132	181
	3	98	126	120	159	171	236
7	4	110	142	136	180	192	265
	5	106	139	132	175	188	260
	0,7	50	67	63	84	89	119
	2	81	106	102	133	142	194
	3	104	135	131	171	182	254
8	4	118	154	148	194	206	288
	6	114	150	142	188	201	278
	0,8	54	71	67	88	94	129
	2	87	113	108	141	152	213
9	3	112	146	138	181	196	272
	4	129	169	162	221	227	314
	6	138	180	173	253	245	338
	0,9	48	67	63	82	92	125
	2	90	116	120	147	157	216
10	3	116	151	145	189	204	280
	4	136	177	170	221	239	333
	5	150	195	187	244	264	363
	7	155	199	194	250	275	374
	1	58	77	73	95	105	142
	2	92	122	121	151	164	227
	3	120	158	150	196	214	293
11	4	142	186	178	233	250	347
	6	170	208	212	277	297	412
	8	178	229	220	286	307	426
	1,1	66	88	82	108	121	160
	2	96	127	123	159	171	240
	3	130	170	162	212	227	316
	4	158	205	195	255	276	380
12	6	196	221	242	317	339	473
	8	214	278	266	347	374	518
	8,6	218	284	271	355	383	530
	1,2	73	99	95	126	132	186
	2	108	135	128	167	178	249
	3	138	177	170	221	240	332
	4	165	214	205	268	290	398
13	6	206	268	255	332	360	492
	8	230	300	285	374	404	578
	8,6	233	305	289	380	414	579
	1,3	85	111	106	140	148	208
	2	110	141	134	175	187	260
	3	141	185	175	231	249	343
	4	170	224	213	278	298	412
15	6	217	283	281	350	382	527
	8	246	325	307	403	435	604
	8,6	251	356	314	412	445	615
	1,5	92	117	113	148	161	220
	2	112	142	138	179	196	266
	3	144	187	177	236	252	348
	4	172	229	208	285	308	420
17	6	202	284	290	365	390	544
	8	222	336	318	419	448	626
	8,6	240	343	355	428	459	639
	1,7	104	128	123	160	173	239
	2	116	145	141	183	196	270
	3	147	191	181	241	258	355
	4	174	233	221	328	314	429
17	6	206	300	296	373	404	556
	8	229	349	340	434	469	650
	8,6	252	359	344	444	478	673

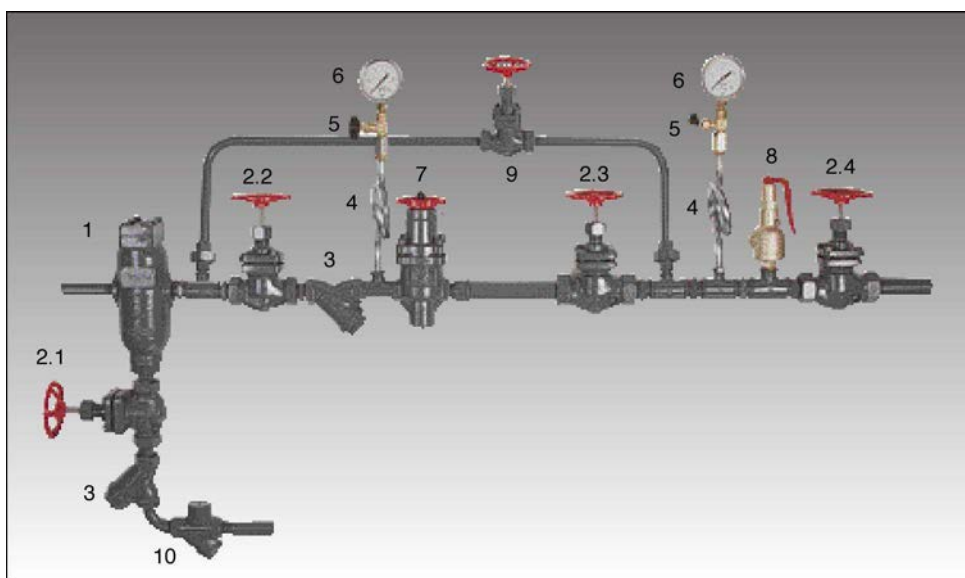
III-Wasserdurchflussmenge bei 20°C in l/Std. mit Druckverlust Δp und Koeffizient Kv.

- Durchflussmengen bei vollständig geöffnetem Ventil mit Metallsitz / weichem Sitz.
- Nicht empfohlene Arbeitsbereiche.



- Einflußbereich des Eingangsdrucks. (P₁)
- Einflußbereich des Minderdrucks. (P₂)

Beispiel für eine Dampfanlage



- 1 Kondensatabschneider.
- 2 Unterbrecherventil.
- 3 Filter.
- 4 Wassersackrohr.
- 5 Manometerhahn.
- 6 Manometer.
- 7 Druckregler.
- 8 Sicherheitsventil.
- 9 Unterbrecherventil mit Regulierkegel.
- 10 Kondensatableiter.

WICHTIG

- Der Abstand zwischen dem Druckreduzierventil **7** im Hinblick auf die Unterbrecherventile **2.2** und **2.3** muß $8 \div 10$ des Rohrdurchmessers entsprechen.
- Der Einbau des Kondensatabschneiders **1** und des Kondensatableiters **10** empfiehlt sich bei feuchtem Dampf mit Schmutzpartikeln.
- Es empfiehlt sich, die Reduziereinheit mit einem "By-pass" und einem Unterbrecherventil mit Regulierkegel **9** auszustatten.

Betrieb

Der Betrieb des Reduzierventils basiert auf dem Prinzip der Direktwirkung. Die von der Feder ausgeübte Kraft verschiebt die Achse, wodurch die Schließkugel geöffnet bleibt. Die Strömung übt ihrerseits Kraft auf die Feder aus. Diese Kraft senkt tendenziell den Durchgangsquerschnitt der Strömung durch den Sitz. Die Wirkung der Feder und die Reaktion des Drucks auf den Balg gleichen sich aus und der Minderdruck bleibt konstant.

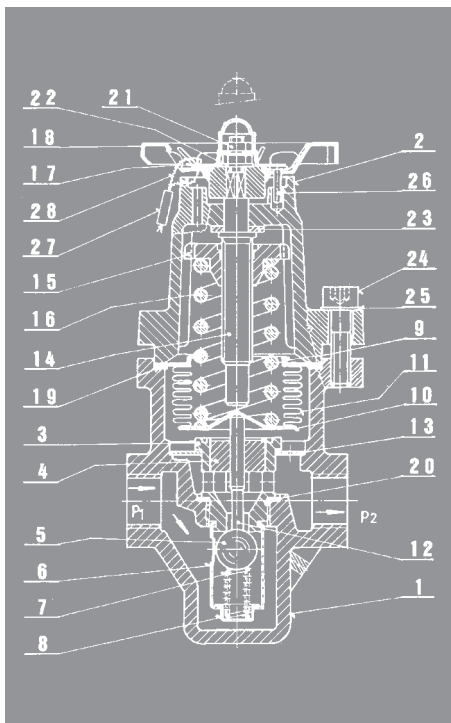
Die Verbrauchsschwankungen beeinflussen den Minderdruck. Diese Abweichungen werden durch das Gleichgewichtsloch auf den Balg übertragen, der eine Veränderung des Strömungsdurchflusses in Abhängigkeit vom vorher ausgewählten Minderdruck bewirkt.

Bei Arbeitsbedingungen mit Nullverbrauch bleibt das Ventil geschlossen und vollkommen dicht. In diesem Zustand steigt der Minderdruck leicht an.

Einbau

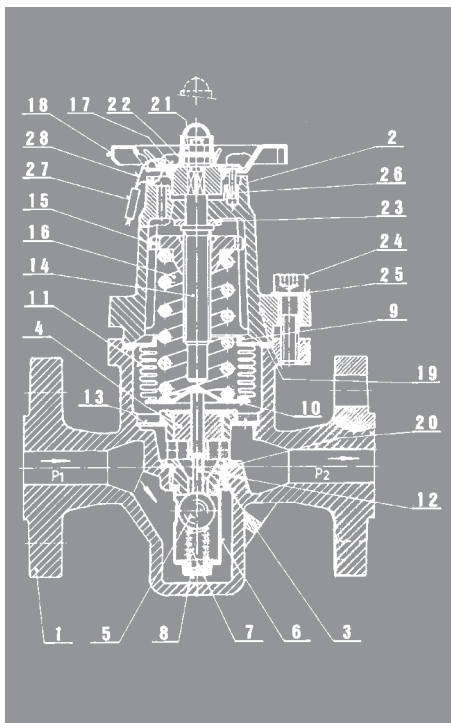
- Das Ventil immer in eine horizontale Leitung und so nahe wie möglich beim Verbrauchspunkt einbauen.
- Die Einbauposition ist beliebig, es kann sogar umgekehrt eingebaut werden.
- Überprüfen, daß die Strömung in der durch den Pfeil angezeigten Richtung durch den Ventilkörper fließt.
- Die Ein- und Ausgangsrohre müssen richtig ausgelegt sein, um Druck- und Spannungsabfälle zu vermeiden.
- Es empfiehlt sich, für das Austrittsrohr einen größeren Durchmesser als den des Eingangsrohrs zu wählen, um eine zu starke Strömungsgeschwindigkeit zu vermeiden.
- Die in den "Vorschriften für Druckgeräte ITC-MIE-AP 2 5.8" genannten Anforderungen sind einzuhalten. Die in Dampfkreisläufe eingebauten Druckreduzieranlagen verfügen über:

- 1- Manometer mit Wassersackrohr und Hahn mit drei Positionen, gemäß 11 der Anweisung MIE-AP 1, "Kessel", die vor und nach dem Reduzierventil liegen.
- 2- Ein hinter dem Reduzierventil befindliches Sicherheitsventil, das den maximalen Dampfstrom ableiten kann, eine Leitung unterhalb des Sicherheitsventils ermöglicht, und das auf den maximalen Betriebsminderdruck zuzüglich höchstens 10% eingestellt ist.



Inbetriebnahme und Einstellung des Minderdrucks

- 1- Bei der Inbetriebnahme die Leitungen und das Innere des Ventils selbst durchspülen. So werden etwaige Rückstände oder Verschmutzungen insbesondere auf den Schließflächen entfernt.
- 2- Auf dem Typenschild (17) überprüfen, daß der entsprechende Regelbereich für den Minderdruck angemessen ist und daß die Feder (16) diesem Wert entspricht.
- 3- Die Mutter (21), das Typenschild (17) und den Einraststift (26) entfernen.
- 4- Bei vollkommen geöffnetem Unterbrecherventil am Eingang und bei geschlossenem Unterbrecherventil am Ausgang das Handrad (18) allmählich von links nach rechts drehen, um den Minderdruck zu erhöhen bzw. in die umgekehrte Richtung, um ihn zu senken, bis der gewünschte Minderdruck bei Nullverbrauch erreicht ist.
- 5- Das Unterbrecherventil am Ausgang langsam öffnen.
- 6- Den gewünschten Minderdruck unter Verbrauchsbedingungen einstellen.
- 7- Den Einraststift (26) und das Typenschild (17) einsetzen und das Schild mit der Mutter festschrauben (21).
- 8- Das Ventil mit dem Plombierdraht (28) und der Plombe (27) verschließen, um Fremdeingriffe zu vermeiden.
- 9- Es empfiehlt sich, den Eingangsdruck P_1 und den Minderdruck P_2 auf dem dafür vorgesehenen Feld auf dem Typenschild (17) zu markieren.



Ausbau und Einbau

- 1- Die Plombieren des Ventils durch Durchschneiden des Drahts (28) lösen.
- 2- Die Mutter (21), das Typenschild (17) und den Einraststift (26) entfernen.
- 3- Das Handrad (18) von rechts nach links drehen, bis die Feder (16) nachgibt.
- 4- Die Schrauben (24) lösen und mitsamt der Unterlegscheiben (25) herausnehmen.
- 5- Den Deckel (2) vom Körper (1) abnehmen, wodurch Zugang zu allen Teilen des Ventilinnern geschaffen wird. Dies erleichtert die Wartung oder Rückstellung der Feder (16), der Balgeinheit (9) (10) (11) und der Sitzeinheit (3) (4) (5) (6) (7) (8).
- 6- Sobald der Sitz abmontiert ist, die Dichtung (20) durch eine neue ersetzen. Die neue Dichtung in den Körper (19) einsetzen.
- 7- Die Achse (12) in die Schienenöffnung (4) einführen und überprüfen, ob sie frei beweglich ist und beim Einsetzen der Balgeinheit (9) (10) (11) senkrecht zur Balgscheibe (10) steht.
- 8- Die dem Minderdruck entsprechende Feder (16) wählen.
- 9- Den Deckel (2) wieder auf den Körper (1) aufsetzen und die Schrauben (24) mitsamt den Unterlegscheiben (25) festschrauben.
- 10- Am Ende wie in Abschnitt "Inbetriebnahme und Einstellung des Minderdrucks" beschrieben vorgehen.

Wartung

Die Wartung wird durch eine ordnungsgemäße Installation mit Unterbrecherventilen am Ein- und Ausgang vereinfacht. Der Filter (6) muß regelmäßig gereinigt werden. Bei Wiedereinbau des Ventils die Dichtung des Sitzes (20) und die Dichtung des Körpers (19) gegen neue austauschen.

VYC industrial, sa
1914 gegründet



www.vycindustrial.com

Avenc del Daví, 22 Pol. Ind. Can Petit 08227 TERRASSA (Barcelona) SPAIN

+34 93 735 76 90 +34 93 735 81 35 119 @info@vycindustrial.com

Unverbindliche Informationsbroschüre, unterliegt unseren allgemeinen Verkaufsbedingungen.

A89040/14