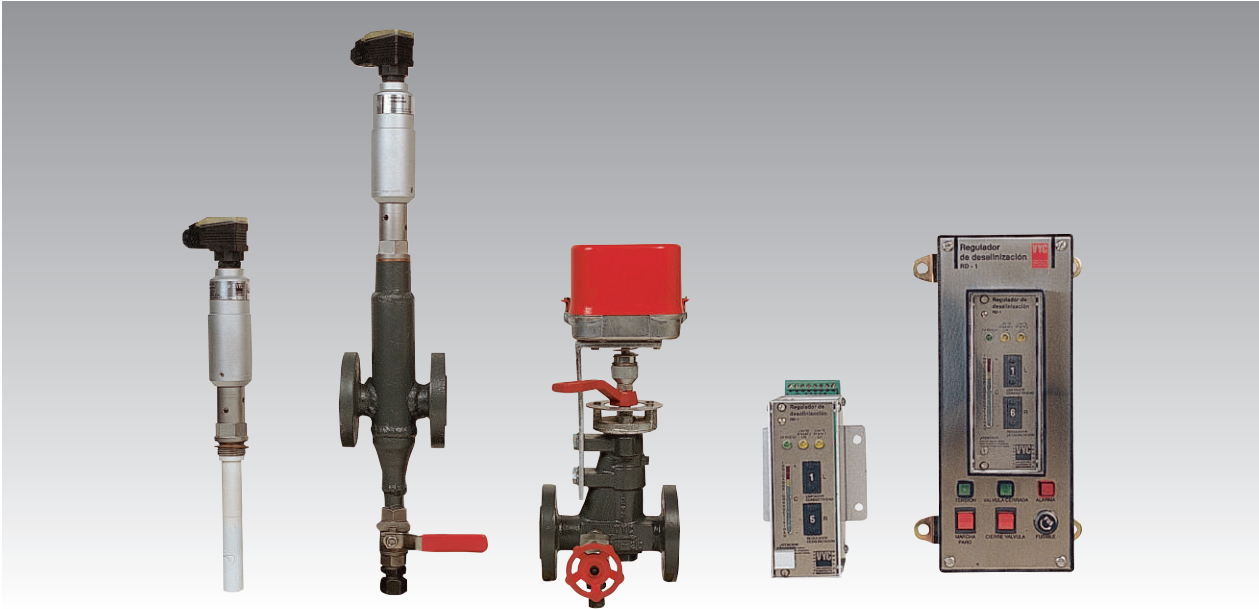


# 自动表面连续排污阀

用于蒸汽锅炉

型号 560 - A



电导率传感器EC-1、连续排污控制器RD-1和带伺服电机的表面连续排污阀，可自动进行锅炉水脱盐处理，能够清除：

- 溶液中的有机物质和矿物盐。（钙、镁、钠、钾、铁、碳酸氢盐离子、氯化物、硫酸盐、硝酸盐等）。
- 悬浮液中的固体物质（砂子、泥土、金属残渣、石头残渣、有机物质等）。

连续排放处理能够防止：

- 腐蚀和穿孔引起的损坏，从而招致以下高昂的费用：
  - 直接费用：更换或者修理材料。
  - 间接费用：停产、产品报废等。
- 锅炉爆炸危险。

并减少：

- 由于钙盐和镁盐沉淀而产生的水垢和沉淀物，这些物质会阻碍热传递并导致不必要和过度的燃油消耗。
- 由于含盐量过大而导致形成泡沫及其相应的阻力。这种测量比较和控制的组合，能够确保最少的水量损失，从而节约大量的能量。

公称压力：PN-40。

允许压力和温度依照DIN-2401./2的要求。

法兰连接：DN-15和20（EN-1092-1）。

符合低电压指令73/23/CE（93/68/CE版）的要求。

符合电磁兼容性指令2004/108/CE的要求。

规格

— 该设备包括带伺服电机的表面连续排污阀、电导率传感器EC-1及带或不带装配柜的连续排污控制器RD-1。

**A** 带伺服电机的表面连续排污阀

- 1 取样龙头：更容易进行锅炉水的含盐浓度分析处理。能够导向连接直径6/8毫米的管子。
- 2 阅读面板：即使隔一段距离也可清晰而准确地看见排放位置。
- 3 测量喷嘴排放塞。
- 4 测量喷嘴：充当阀门、测量和控制元件。受压的水静静地膨胀并逐渐进入喷嘴中。从而清除污物、水垢和盐类沉积。由于这种渐进的膨胀，系统不会受到腐蚀的影响。
- 5 伺服电机按照某个安装角度安装在阀上。可逆同步电机充当传动部件。通过传动，电机调节调节杆的位置。

	零件编号	零件	材料		
	1	阀体	铸钢 (EN-1.0619)		
2	压盖体	铸钢 (EN-1.0619)			
3	操作杆	铸铁 (EN-JL1030)			
4	飞轮	铝 (EN-AC-44200)			
5	取样龙头体	不锈钢 (EN-1.4008)			
6	阅读面板	铝			
7	操作杆板	碳钢 (EN-1.1141)			
8	测量喷嘴底座	不锈钢 (EN-1.4028)			
9, 10	测量喷嘴盖	不锈钢 (EN-1.4028)			
11	测量喷嘴环状螺母	不锈钢 (EN-1.4028)			
12, 17	压盖	碳钢 (EN-1.1191)			
13	测量喷嘴轴	不锈钢 (EN-1.4028)			
14	取样龙头压盖体	碳钢 (EN-1.1191)			
15	取样龙头压盖垫圈	不锈钢 (EN-1.4401)			
16	压盖螺母	碳钢 (EN-1.1191)			
18	取样龙头轴	不锈钢 (EN-1.4401)			
19	密封件	不锈钢 (EN-1.4401)			
20	取样龙头连接螺母	碳钢 (EN-1.1191)			
21	取样龙头接头	碳钢 (EN-1.1191)			
22	适配器	碳钢 (DIN-1.0308)			
23	适配器螺母	碳钢 (DIN-1.0308)			
24	切断环	碳钢 (DIN-1.0308)			
25	排放塞	碳钢 (EN-1.1191)			
26, 28, 43	螺钉	碳钢 (EN-1.1191)			
27	双头螺栓	碳钢 (EN-1.1181)			
29	螺钉	不锈钢 (EN-1.4401)			
30	螺母	碳钢 (EN-1.1141)			
31	垫圈	不锈钢 (EN-1.4401)			
32	螺母	不锈钢 (EN-1.4401)			
33, 44	垫圈	碳钢 (EN-1.1141)			
34	盘簧	轨铬钢 (EN-1.8159)			
35, 36, 37	连接件	铜			
38, 39	密封件	石墨			
40	联接器	碳钢 (EN-1.1191)			
41	弹簧	不锈钢 (EN-1.4310)			
42	弹性枢轴	碳钢 (EN-1.1231)			
45	伺服电机	—			
DN (公称通径)		15 和 20			
PN (公称压力)		40			
允许工作范围	压力 (bar)	40	35	32	28
	最高温度 (°C)	120	200	250	300

### 操作

如果先前选择的已接受的电导率值超出连续排污控制器RD-1，则通过来自电导率传感器EC-1的指示操作伺服电机并且将表面连续排污阀开启至**OPEN**（打开）位置。当电导率下降时，调节机构返回**SERVICE**（工作）位置，从而实现经济的连续排污。当“阀门关闭”开关打开时，调节机构自动使阀门位于**CLOSED**（关闭）位置。通过微动限位开关固定这些位置。

### 微动限位开关的调节

微动限位开关在交付之前已在工厂中进行过调节：

	微动开关	指示板上调节杆的位置
(1)	<b>(1) CLOSED</b> （关闭）	<b>0</b>
(2)	<b>(2) SERVICE</b> （工作）	<b>8</b>
(3)	<b>(3) OPEN</b> （打开）	<b>35</b>

可用螺丝刀重新调节微动开关的位置。从右至左转动将减小冲洗位置，而从左至右转动则增大冲洗位置。

### 手动或者自动操作

如要手动操作阀门，则：

- 1- 切断电源。
- 2- 在指示板上标记调节杆的位置。
- 3- 将接头压在弹簧上，并转动90°。
- 4- 使调节杆位于所需位置上。

恢复自动操作：

- 1- 使调节杆位于指示板上标记的位置。
- 2- 转动接头 90° 并将其固定在测量喷嘴的轴线上。
- 3- 重新连接电源。

### **B** 伺服电机

可逆同步电机。

具有持久润滑功能的变速箱

电压：220 V.A.C. ± 10% 50/60 Hz

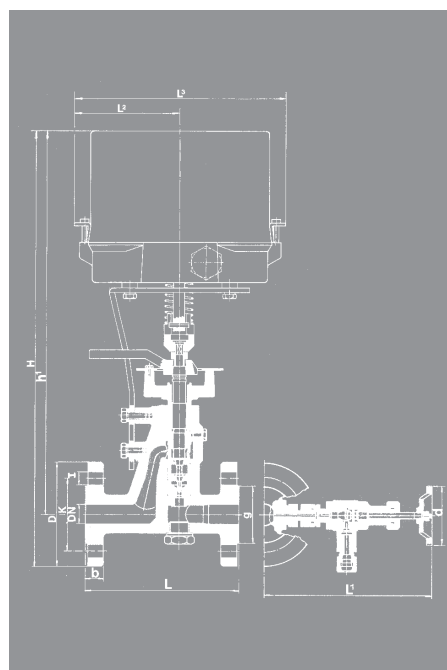
换向微动限位开关：3

调节时间：135 s/90°

电池：最大负载15 Nm

环境温度：50°C

保护等级：IP-54



DN	15 (1)	20
H	372	372
h <sup>1</sup>	328	328
L	150	150
L <sup>1</sup>	167	167
L <sup>2</sup>	65	65
L <sup>3</sup>	130	130
d	60	60
D	95	105
K	65	75
I	14	14
b	18	18
钻孔数	4	4
重量 (千克)	7,20	7,40
代码 2102-560.	80241	8344

(1) 螺距为20mm。

# 电导率传感器 EC-1

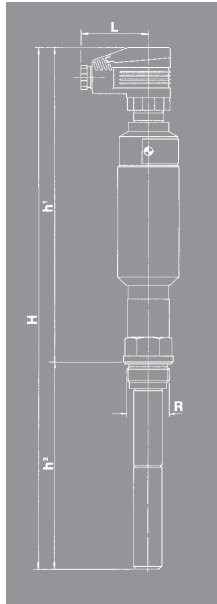


连接：惠氏气密圆柱外螺纹ISO 228/1 1978 (DIN-259) 1"。

最高工作温度：238℃。

最大工作压力：32 bar。

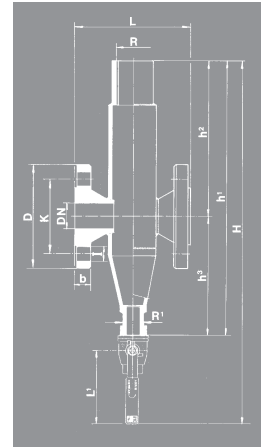
保护等级：IP-65。



R	1"
H	419
h <sup>1</sup>	252
h <sup>2</sup>	167
L	53
重量 (千克)	0,97
代码	2102-560.7102

电极连接集电极  
公称压力：PN-40。  
允许压力和温度依照DIN-2401./2的要求。  
法兰连接：DN-20 (EN-1092-1)。  
电极连接：惠氏气密圆柱内螺纹ISO 228/11978 (DIN-259) 1"。

DN	20
R	1"
H	390
h <sup>1</sup>	267
h <sup>2</sup>	157
h <sup>3</sup>	110
L	115
R <sub>1</sub>	1/2"
L <sup>1</sup>	100
D	105
K	75
I	14
b	18
钻孔数	4
重量 (千克)	3,33
代码	2102-560.83442



我们建议给设备中添加一个999型1/2"排污阀，连接废料管，用于定时排放沉淀物。每隔8小时必须至少进行一次2-3秒的排放。

# 连续排污控制器 ARD-1. RD-1

电压：220 V.A.C. ± 10% 50/60 Hz。

耗电量：大约4.5 VA。

继电器触点：250 V/4 A 750 VA。

安全触点：最大2 A-Mitteltraeg。

环境温度：-20至+70℃。

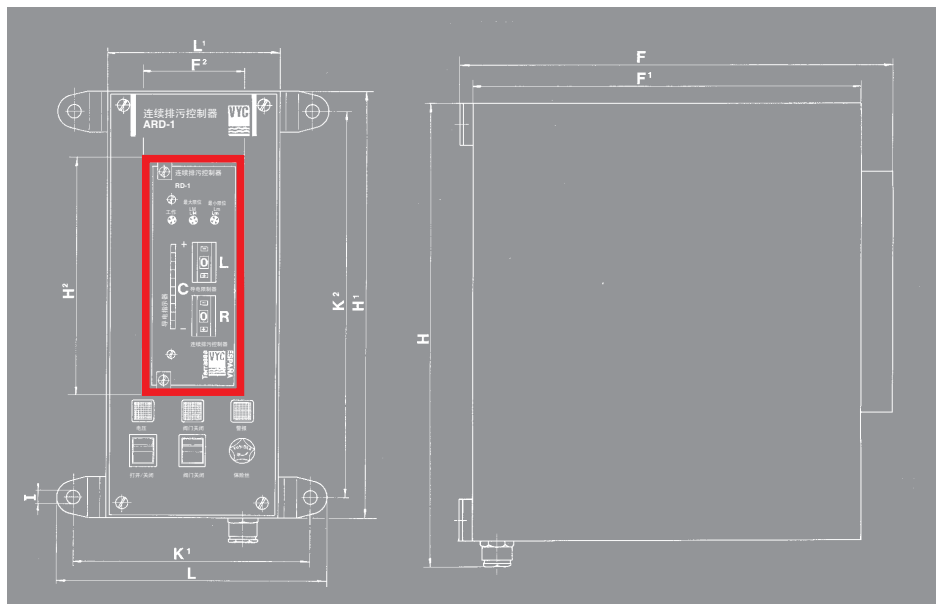
调节器保护等级：IP-00。

装配柜中的调节器保护等级：IP-50。

调节指数：2.5至20 mS。

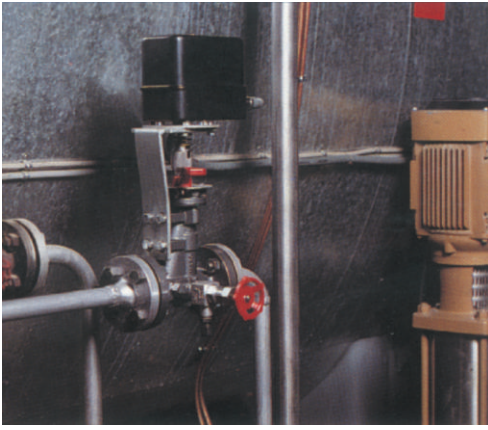
限制指数：40至75 mS。

- 带装配柜的连续排污控制器 ARD-1。
- 不带装配柜的连续排污控制器 RD-1。

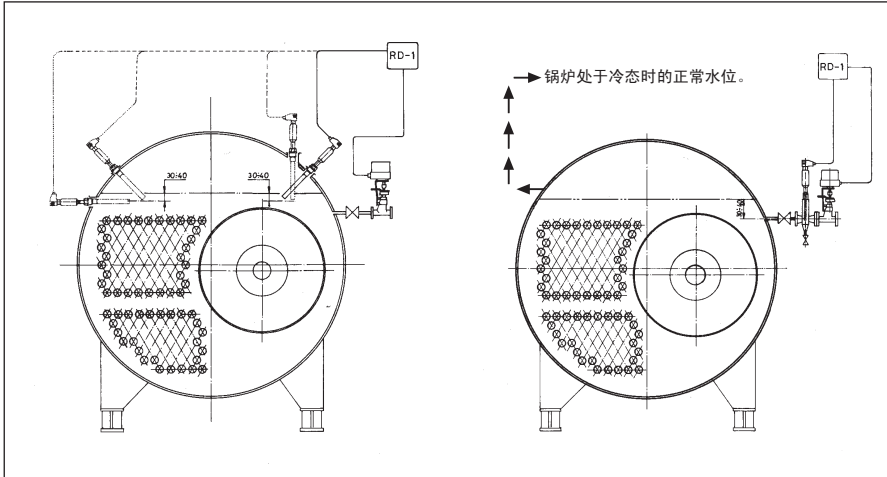


型号	ARD-1	RD-1
H	265	—
H <sup>1</sup>	250	—
H <sup>2</sup>	—	137
F	245	—
F <sup>1</sup>	220	—
F <sup>2</sup>	—	57
L	158	—
L <sup>1</sup>	100	—
K <sup>1</sup>	138	—
K <sup>2</sup>	226	—
I	7,5	—
重量 (千克)	2,50	0,93
代码	2102-560.	0001 0002

不带装配柜的连续排污控制器RD-1在交付时，安装在一个符合DIN-41494标准的19"子架上。



安装示例



**操作、效率和排空**

若要确定锅炉内水中的含盐量，在单位时间内所提取的盐量一定与相同时间内给水中的含盐量相等。在此可用公式表达为：

$$M \cdot A = S \cdot P$$

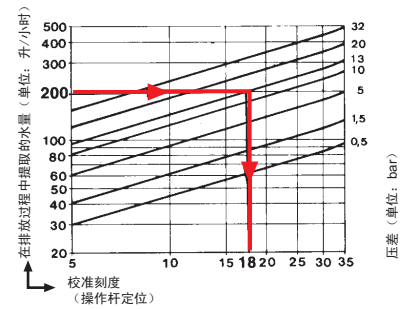
- Q = 锅炉实际的蒸汽产量（千克/小时）。
- A = 给水量（升/小时）。
- M = 给水中的含盐量（毫克/升）。
- P = 排放过程中提取的水量（升/小时）。
- S = 所需的锅炉内含盐量（毫克/升）。
- Q = 锅炉内水的单位质量（千克/升）。
- p = 工作压力（bar）。

例如：  
 Q = 1.000 千克/小时  
 M = 1.000 毫克/升  
 S = 6.000 毫克/升  
 Q = 1 千克/升  
 p = 13 bar

当连续排污并且未采取措施以控制锅炉的水量损失时，将获得这样的结果。排出的水和生产的蒸汽之比为：

$$P = \frac{M}{(S-M)} \cdot Q$$

P = 200 升/小时



通过使用经过校准的刻度，操作杆能够精确地调节测量喷嘴。

我们将操作杆设定在相应的位置上，以便让我们可在某个压差下清除一定量的水（P）。压差=工作压力 - （背压+负载损耗）。使用0到35之间的调节值，实现连续排污。

“直接排放”位置与全开喷嘴的横截面对应，可在几秒内完全排放。在这种情况下，排放量大约是刻度为35时排放量的3倍。

用于排放污垢和沉淀物的底部排污阀与表面连续排污阀组合使用，对于优化锅炉的效率是至关重要的，同时也可最大程度地提高锅炉的安全性和利用率。不得使用非专门设计用于此项用途的其它产品替代它们中的任何一个。

它们的成本适中，投资回收期短。  
 \*（参见560型产品手册）。  
 \*（参见260型、260-A型和460型产品手册）。



+34 93 735 76 90    +34 93 735 81 35    119  
 TRANSVERSAL, 179 - 08225 TERRASSA (巴塞罗那) 西班牙  
 e-mail: info@vycindustrial.com    http://www.vycindustrial.com

资料手册不具合同效力并受我们的《一般销售条件》约束。