

# Válvula de purga continua

Para calderas de Vapor

Modelo 560

VYC

EN ASME/ANSI

Con la válvula de purga continua se realiza el proceso de descarga de una cantidad ajustable de agua de la caldera de vapor, con lo que se eliminan:

- Materiales orgánicos y sales minerales en disolución. (Iones calcio, magnesio, sodio, potasio, hierro, bicarbonato, cloruros, sulfatos, nitratos,...etc.)
- Materiales en suspensión de carácter sólido. (Arena, arcilla, residuos metálicos, residuos de rocas, materia orgánica,...etc.).

Con el proceso de purga continua se evitan:

- Los daños ocasionados por la corrosión y perforación, con sus elevados costes:
  - Directos: Reposición o reparación de materiales.
  - Indirectos: Paros, pérdidas de productos,... etc.
- Peligros de explosión de la caldera.

y se reducen:

- Las incrustaciones y sedimentos por la precipitación de sales cálcicas y magnésicas, que dificultan la transmisión térmica y que originan el innecesario y excesivo consumo de combustible.
- La formación de espumas debidas a la excesiva concentración salina, con sus correspondientes arrastres.

## Características

— Se compone de Grifo para la toma de muestras y Tobera dosificadora formando un conjunto en un solo cuerpo.



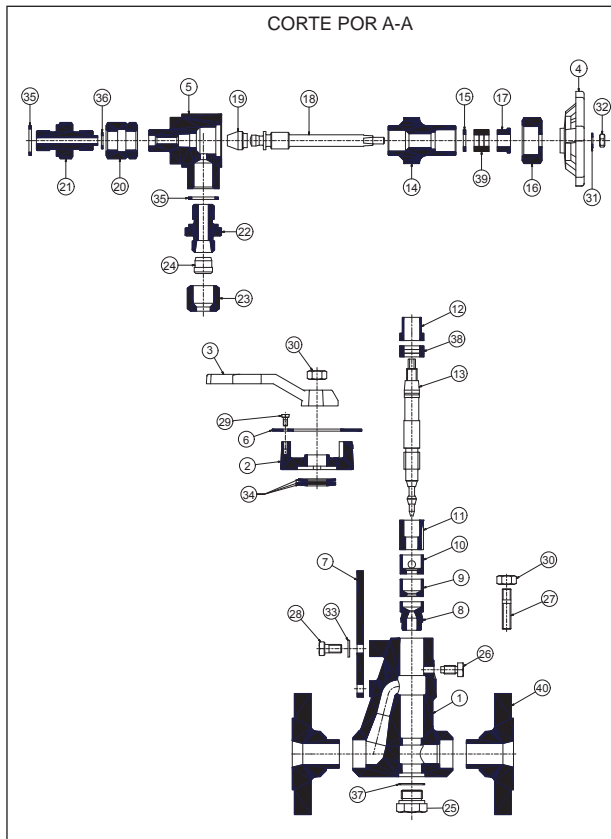
**1** Grifo para la toma de muestras: Facilita el proceso de análisis de la concentración salina del agua de caldera. Posibilidad de conexión guiada para tuberías  $\varnothing$  6/8 mm.

**2** Placa de lectura: Permite una visión clara y concisa, incluso a cierta distancia, de las posiciones de purga.

**3** Palanca de regulación: Para el ajuste preciso y progresivo de las cantidades a purgar.

**4** Tapón para drenaje de la tobera dosificadora.

**5** Tobera dosificadora: Actúa como órgano de salida, dosificación y regulación. En ella se expansiona silenciosamente y escalonadamente el agua sometida a presión. Así se elimina la suciedad, incrustaciones y decantaciones de sal. A causa de esta expansión escalonada, no se producen desgastes por erosión.



Nº. PIEZA	PIEZA	MATERIAL			
1	Cuerpo	Acero al carbono (EN-1.0619)			
2	Cuerpo prensaestopas	Fundición nodular (EN-5.3106)			
3	Palanca de regulación	Fundición gris perlit. (EN-5.1300)			
4	Volante	Aluminio (EN-AC-44200)			
5	Cuerpo grifo toma muestras	Acero inoxidable (EN-1.4008)			
6	Placa de lectura	Aluminio			
7	Tope de palanca	Acero al carbono (EN-1.1141)			
8	Asiento tobera dosificadora	Acero inoxidable (EN-1.4028)			
9,10	Casquillo tobera dosificadora	Acero inoxidable (EN-1.4028)			
11	Tuerca sin fin tobera dosificadora	Acero inoxidable (EN-1.4028)			
12,17	Prensaestopas	Acero al carbono (EN-1.1191)			
13	Eje grifo tobera dosificadora	Acero inoxidable (EN-1.4028)			
14	Cuerpo prensaestopas grifo toma muestra	Acero al carbono (EN-1.1191)			
15	Arandela prensaestopas grifo toma muestra	Acero inoxidable (EN-1.4401)			
16	Tuerca prensaestopas	Acero al carbono (EN-1.1191)			
18	Eje grifo toma muestras	Acero inoxidable (EN-1.4401)			
19	Cierre	Acero inoxidable (EN-1.4401)			
20	Tuerca enlace grifo toma muestras	Acero al carbono (EN-1.1191)			
21	Enlace grifo toma muestras	Acero al carbono (EN-1.1191)			
22	Racor	Acero al carbono (EN-1.0308)			
23	Tuerca racor	Acero al carbono (EN-1.0308)			
24	Anillo cortante	Acero al carbono (EN-1.0308)			
25	Tapón drenaje	Acero al carbono (EN-1.1191)			
26,28	Tornillo	Acero al carbono (EN-1.1191)			
27	Espárrago	Acero al carbono (EN-1.1181)			
29	Tornillo	Acero inoxidable (EN-1.4401)			
30	Tuerca	Acero al carbono (EN-1.1141)			
31	Arandela	Acero inoxidable (EN-1.4401)			
32	Tuerca	Acero inoxidable (EN-1.4401)			
33	Arandela	Acero al carbono (EN-1.1141)			
34	Muelle de platillo	A. al cromo-vanadio (EN-1.8159)			
35, 36, 37	Junta	Cobre			
38, 39	Estopada	Grafito			
40	Brida	Acero al carbono (EN-1.0460)			
		DN		15 a 25 (EN, ANSI)	
		PN		40	
CONDICIONES DE SERVICIO	PRESION EN bar	40	35	32	28
	TEMP. MAXIMA EN °C	120	200	250	300

### Instalación

- Sacar una derivación con tubo a modo de sonda, desde el interior de la cámara de vapor a 30÷50 mm. por debajo del nivel mínimo de agua.
- Conectar esta derivación a la válvula de purga continua, que puede instalarse en cualquier posición.
- Conducir la salida de agua de la válvula al desagüe. Cuando el porcentaje de purga es elevado, puede recuperarse el calor colocando un intercambiador.

### Funcionamiento, rendimiento y descarga

Para estabilizar la salinidad de la caldera, es preciso que la cantidad de sales extraídas por unidad de tiempo sea igual, a la que aporte el agua de alimentación en este mismo período. Lo que se puede expresar:

$$M \cdot A = S \cdot P$$

Q = Producción de vapor real de la caldera. (Kg/h).

A = Agua de alimentación. (l/h).

M = Salinidad del agua de alimentación. (mg/l).

P = Agua extraída en el proceso de purga. (l/h).

S = Salinidad deseada en el interior de la caldera. (mg/l).

Q = Masa específica del agua en el interior de la caldera. (Kg/l).

p = Presión de trabajo. (bar).

Ejemplo:

Q = 1.000 Kg/h.

M = 1.000 mg/l.

S = 6.000 mg/l.

Q = 1 Kg/l.

p = 13 bar.

El efecto se consigue cuando la evacuación de sales se realiza de forma continua y sin oscilaciones para evitar pérdidas incontroladas del agua de la caldera.

El agua a purgar en relación a la producción de vapor es:

$$P = \frac{M}{(S-M)} \cdot Q$$

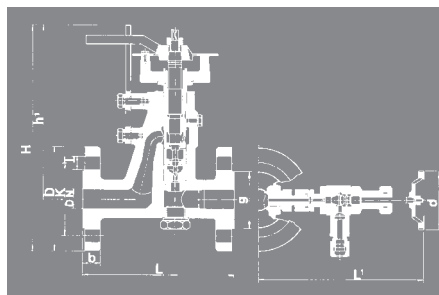
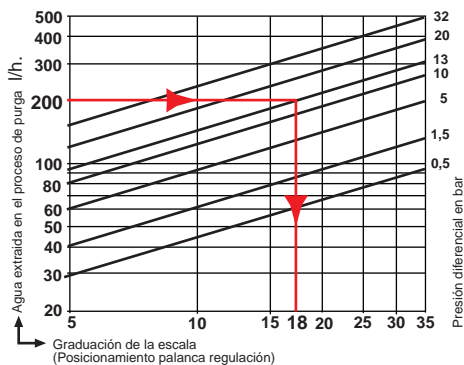
P = 200 l/h.

Por medio de la escala graduada, la palanca permite el ajuste exacto de la tobera dosificadora. Colocaremos la palanca en la posición que nos permita evacuar un caudal (P) a una presión diferencial. Presión diferencial = Presión de trabajo - (Contrapresión + Pérdidas de carga).

La purga continua se consigue con valores de ajuste del 0 al 35. La posición "Purga directa" corresponde a la sección de tobera totalmente abierta y facilita en breves instantes una purga completa. En este caso el caudal es aproximadamente tres veces mayor que el correspondiente al 35 de la escala.

La combinación de la Válvula de purga continua de sales\* y la Válvula de cierre rápido para la purga de fangos y lodos\*, es indispensable para optimizar el rendimiento de la caldera, con la máxima seguridad y disponibilidad de la misma. Ambas son insustituibles por otras no diseñadas para esta específica aplicación. Su coste moderado se amortiza en corto plazo.

\* (Ver catálogo Modelo 560-A). \* (Ver catálogo Modelo 260, 260-A y 460).



DN	15			20			25		
CONEXIONES	I- Bridas PN-40 EN-1092-1								
	II- Bridas clase 150 lbs ASME/ANSI B 16.5								
	III- Bridas clase 300 lbs ASME/ANSI B 16.5								
	I	II	III	I	II	III	I	II	III
H	222	219	222	227	224	232	232	229	237
h1	174			174			174		
L	150			150			150		
L1	167			167			167		
d	60			60			60		
D	95	90	95	105	100	115	115	110	125
K	65,00	60,30	66,70	75,00	69,90	82,60	85,00	79,40	88,90
I	14,00	15,90	15,90	14,00	15,90	19,10	14,00	15,90	19,10
b	16,00	11,20	14,30	18,00	12,70	15,90	18,00	14,30	17,50
Nº. TALADROS	4			4			4		
PESO EN Kgs.	5,20	4,63	5,09	5,78	5,03	5,85	6,34	5,66	6,63
CODIGO 2102-560.	8024	80240	80243	8344	83440	83443	8104	81040	81043

**VYC industrial, sa**  
Fundada en 1914

www.vycindustrial.com

Avenc del Daví, 22 Pol. Ind. Can Petit 08227 TERRASSA (Barcelona) SPAIN

+34 93 735 76 90

+34 93 735 81 35

✉ 119

@info@vycindustrial.com

Folleto informativo, sin compromiso y sujeto a nuestras Condiciones Generales de Venta.