

Indicador de nivel a espiga redonda



EN ASME/ANSI



Grifos de nivel Modelo 666
Caja indicadora de nivel Modelo 166-ER

Aplicables a calderas, recipientes, depósitos, tanques... etc., para controlar el nivel de líquidos, gases y vapor. Una mirilla de reflexión poliprismática de múltiples ranuras permite la lectura óptica de nivel, diferenciando claramente las fases líquidas y gaseosas de los fluidos.

Características

- Grifos de nivel con cierre móvil o flotante recambiable, tipo aguja, provistos de bola de seguridad. En caso de rotura de la mirilla se produce un desequilibrio de presión que desplaza la bola sobre el asiento impidiendo la salida del fluido.
- Accionamiento de los grifos por palanca de maniobra rápida.
- Montaje indistinto de los grifos con palanca de accionamiento a derecha o izquierda.
- Alto grado de estanqueidad de los cierres superando las exigencias de la norma EN 12266-1.
- Grifos provistos de tapones de purga que permiten efectuar una limpieza exhaustiva de cristalizaciones y sedimentos introduciendo una varilla de $\varnothing 7$ mm.
- El sistema de espiga redonda admite, para ciertas aplicaciones, sustituir la caja indicadora de nivel por un tubo de cristal de $\varnothing 20$ mm.
- Caja de nivel orientable libremente a 360° .
- Indicadores ópticos móviles de nivel máximo, medio y mínimo.
- Mirilla de borosilicato con la particularidad de que ante una rotura accidental no se proyecta en pedazos al exterior.

IMPORTANTE

Al proceder al montaje suprimir la arandela (19) del grifo que actúe como superior. Aconsejamos completar el equipo con una válvula de purga, Mod. 999 de 3/8" con la unión al tubo de desagüe, para la comprobación periódica del indicador de nivel y su limpieza

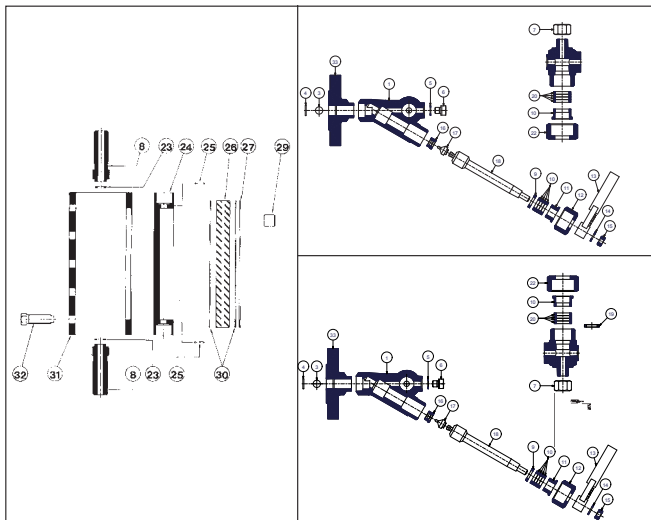
En calderas de vapor y otros recipientes con fluidos que precipiten efectuar como mínimo una purga de 2 ÷ 3 segundos a intervalos de 8 horas.

Bajo demanda:

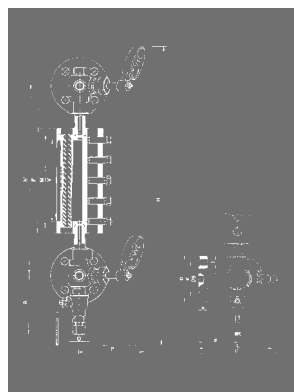
- Posibilidad de fabricación en otros tipos de material, para condiciones de trabajo especiales (altas temperaturas, fluidos, etc.).
- Juntas y empaquetaduras especiales.
- Mirillas de transparencia con placas de mica, recomendables para temperaturas superiores a 250° C.
- Posibilidad de sustituir la caja de nivel por un tubo de cristal de $\varnothing 20$ mm. y si fuera preciso equiparlo de tubo protector.
- Cajas con espigas especiales para otras distancias entre centros de bridas.
- Cajas encadenadas para visualizar largos niveles.

Nº. PIEZA	PIEZA	MATERIAL																	
		ACERO AL CARBONO				ACERO AL CARBONO				ACERO INOXIDABLE									
1,2	Cuerpo	Acero al carbono (EN-1.0619)				Acero al carbono (EN-1.0619)				Acero inoxidable (EN-1.4408)									
3	Bola de seguridad	Acero inoxidable (EN-1.4401)				Acero inoxidable (EN-1.4401)				Acero inoxidable (EN-1.4401)									
4	Anillo de seguridad	Acero inoxidable (EN-1.4310)				Acero inoxidable (EN-1.4310)				Acero inoxidable (EN-1.4310)									
5/23	Junta	Aluminio/Cobre				Aluminio/Cobre				PTFE (Teflón)									
6	Tornillo	Acero al carbono (EN-1.1151)				Acero al carbono (EN-1.1151)				Acero inoxidable (EN-1.4401)									
7	Tapa	Acero al carbono (EN-1.1191)				Acero al carbono (EN-1.1191)				Acero inoxidable (EN-1.4401)									
8	Espiga	Acero inoxidable (EN-1.4305)				Acero inoxidable (EN-1.4305)				Acero inoxidable (EN-1.4401)									
9	Anillo	Acero inoxidable (EN-1.4401)				Acero inoxidable (EN-1.4401)				Acero inoxidable (EN-1.4401)									
10,20	Estopada	Grafito				Grafito				PTFE (Teflón)									
11,21	Prensaestopas	Acero al carbono (EN-1.1191)				Acero al carbono (EN-1.1191)				Acero inoxidable (EN-1.4401)									
12,22	Tuerca Prensaestopas	Acero al carbono (EN-1.1191)				Acero al carbono (EN-1.1191)				Acero inoxidable (EN-1.4401)									
13	Palanca	Fundición nodular (EN-5.3106)				Fundición nodular (EN-5.3106)				Fundición nodular (EN-5.3106)									
14	Arandela	Acero al carbono (EN-1.1141)				Acero al carbono (EN-1.1141)				Acero inoxidable (EN-1.4401)									
15	Tuerca	Acero al carbono (EN-1.1141)				Acero al carbono (EN-1.1141)				Acero inoxidable (EN-1.4401)									
16	Asiento	Acero inoxidable (EN-1.4028)				Acero inoxidable (EN-1.4028)				Acero inoxidable (EN-1.4401)									
17	Cierre	Acero inoxidable (EN-1.4401)				Acero inoxidable (EN-1.4401)				Acero inoxidable (EN-1.4401)									
18	Eje	Acero inoxidable (EN-1.4028)				Acero inoxidable (EN-1.4028)				Acero inoxidable (EN-1.4401)									
19	Arandela	Acero inoxidable (EN-1.4401)				Acero inoxidable (EN-1.4401)				Acero inoxidable (EN-1.4401)									
24	Caja	Acero al carbono (EN-1.1191)				Acero al carbono (EN-1.1191)				Acero inoxidable (EN-1.4401)									
25	Pasador	Acero al carbono (EN-1.1231)				Acero al carbono (EN-1.1231)				Acero inoxidable (EN-1.4310)									
26	Mirilla	Borosilicato				Borosilicato				Borosilicato									
27	Regleta	Acero inoxidable (EN-1.4401)				Acero inoxidable (EN-1.4401)				Acero inoxidable (EN-1.4401)									
29	Flecha indicadora	Aluminio				Aluminio				Aluminio									
30	Junta	Cartón tipo Klingerit / Grafito				Cartón tipo Klingerit / Grafito				Cartón tipo Klingerit / Grafito									
31	Cuerpo	Acero al carbono (EN-1.0570)				Acero al carbono (EN-1.0570)				Acero inoxidable (EN-1.4408)									
32	Tornillo	Acero al carbono (EN-1.1191)				Acero al carbono (EN-1.1191)				Acero inoxidable (EN-1.4401)									
33	Brida	Acero al carbono (EN-1.0460)				Acero al carbono (EN-1.0460)				Acero inoxidable (EN-1.4401)									
DN		20 y 25																	
PN		16				40				40									
CONDICIONES DE SERVICIO	PRESION MAX. EN bar	16	14,8	13,3	12,1	10,2	9,5	40	37,1	33,3	30,4	25,7	23,8	40	40	33,7	31,8	28,5	27,4
	TEMP. MAXIMA EN °C	*RT	100	200	250	350	400	*RT	100	200	250	350	400	*RT	100	200	250	350	400

*Room Temperature (-10 °C a 50 °C)



GRIFO DE NIVEL	SUPERIOR				INFERIOR											
	DN	20	25		20	25										
NPS	3/4"		1"		3/4"		1"									
A	-	-		110	100											
L	183	185		183	185											
L1	198	200		198	200											
P	155	155		155	155											
d	105	107		105	107											
O	-	-		12	12											
	D	K	I	b	D	K	I	b	D	K	I	b	D	K	I	b
EN 1092-1 PN-16/40	105	75	14	18	115	85	14	18	105	75	14	18	115	85	14	18
ASME/ANSI B16.5 150 lbs	100	69,90	15,90	13,20	110	79,40	15,90	14,70	100	69,90	15,90	13,20	110	79,40	15,90	14,70
ASME/ANSI B16.5 300 lbs	115	82,60	19,10	16,30	125	88,90	19,10	17,90	115	82,60	19,10	16,30	125	88,90	19,10	17,90
PASO REDUCIDO Ø	15				15				15							
Nº. TALADROS	4				4				4							
PESO	A. CARB. 2,55				2,80				2,50							
EN Kgs.	A. INOX. 2,55				2,80				2,50							
CODIGO 2101-166.	A. CARB. PN-16				53441				51041							
	A. CARB. PN-40				83441				81041							
	A. INOX. PN-40				83421				81021							
	A. CARB. 150#				534411				510411							
	A. CARB. 300#				834412				810412							
	A. INOX. 150#				834211				810211							
A. INOX. 300#				834212				810212								



CAJA INDICADORA DE NIVEL Nº.	0	I	II	III	IV	V	VI	VII	VIII	IX	X
h ¹	285	305	330	355	380	410	445	470	510	530	560
V	75	95	120	145	170	200	230	260	300	320	350
M	95	115	140	165	190	220	250	280	320	340	370
F	115	135	160	185	210	240	275	300	340	360	390
H	518	538	563	588	613	643	678	703	743	763	793
PESO EN Kgs.	A. CARB. PN-16	2,84	3,30	3,89	4,40	4,97	5,59	6,20	6,79	7,40	8,40
	A. CARB. PN-40	2,84	3,30	3,89	4,40	4,97	5,59	6,20	6,79	7,40	8,40
	A. INOX. PN-40	2,98	3,39	4,05	4,46	5,11	5,80	6,60	7,00	7,80	8,40
CODIGO 2101-166.	A. CARB. PN-16	53440	53441	53442	53443	53444	53445	53446	53447	53448	53449
	A. CARB. PN-40	83440	83441	83442	83443	83444	83445	83446	83447	83448	83449
	A. INOX. PN-40	83420	83421	83422	83423	83424	83425	83426	83427	83428	83429

VYC industrial, sa
Fundada en 1914

Folleto informativo, sin compromiso y sujeto a nuestras Condiciones Generales de Venta.

www.vycindustrial.com
Avenc del Daví, 22 Pol. Ind. Can Petit 08227 TERRASSA (Barcelona) SPAIN
☎ +34 93 735 76 90 ✉ 119 @info@vycindustrial.com