

Reflexions- Wasserstandsanzeiger mit runden verbinding-sstücke



EN ASME/ANSI

Absperrventile Modell 666
Reflexions-Glashalter Modell 166-ER



Anwendung in Kesseln, Behältern, Sammelbecken, Tanks usw. um den Pegelstand von Flüssigkeiten, Gasen und Dampf zu kontrollieren.

Ein Schauglas mit polyprismatischer Reflexion und Mehrfachsehschlitzen ermöglicht eine optische Ablesung des Pegelstandes, wobei die Flüssigkeits- und Gaszustände der jeweiligen Medien deutlich unterschieden werden können.

Eigenschaften

- Pegelhähne mit austauschbarem, beweglichem oder schwimmendem Verschluss, Typ Nadelverschluss, bestückt mit Sicherheitskugel. Bei Bruch des Schauglases kommt es zu einer Druckdifferenz, wodurch sich die Kugel über den Sitz legt und dadurch den Flüssigkeitsausfluss verhindert.
- Betätigung der Hähne durch Schnellbedienungshebel.
- Beliebige Montage rechts oder links für die Hebel der Hähne.
- Hohe Dichtigkeit der Verschlüsse über die Anforderung von EN 12266-1.
- Die Hähne verfügen über Ablaßstopfen, die mittels eines Stabes, \varnothing 7 mm, eine umfassende Reinigung von kristallinen Ablagerungen ermöglichen.
- Bei bestimmten Anwendungen erlaubt das Prinzip des Rundzapfens die Ersetzung des Pegelanzeigegehäuse durch ein Glasrohr \varnothing 20 mm.
- Pegelanzeigegehäuse frei ausrichtbar um 360° .
- Bewegliche optische Anzeigemarken für minimalen, mittleren und maximalen Pegel.
- Schauglas aus Borsilikat, das im Falle eines Glasbruchs nicht nach außen splittert.

WICHTIG

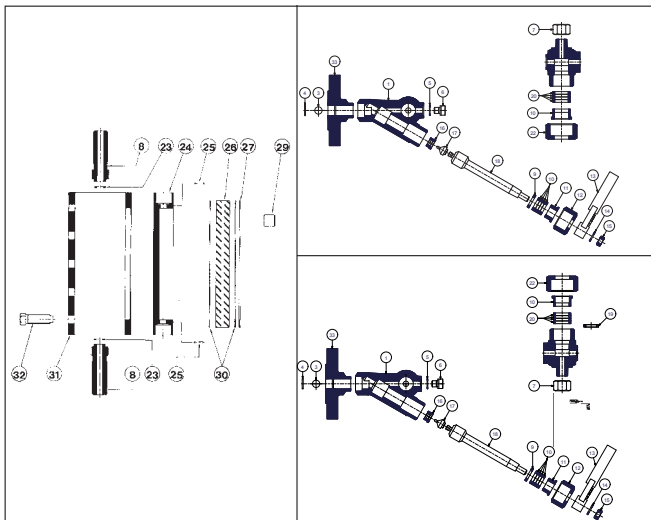
Bei der Montage ist die Unterlegscheibe (19) des oberen Hahns wegzulassen. Wir empfehlen die Anlage durch ein Ablaßventil, Mod. 999 3/8", mit Anschluss an das Abflussrohr zu vervollständigen für eine regelmäßige Überprüfung und Reinigung des Pegelanzeigers. In Dampfkesseln und anderen Behältern mit Fluiden, die Ablagerungen bilden, sollte man mindestens alle 8 Stunden ein $2 \div 3$ Sekunden dauerndes Ablaßen durchführen.

Auf Anfrage:

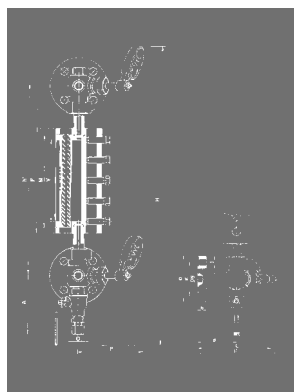
- Herstellung aus anderem Material für Spezialanwendungen (Hochtemperatur, besondere Fluide, usw.) möglich.
- Spezialdichtungen
- Durchsichtiges Schaugläser aus Glimmerscheiben, empfohlen für Temperaturen über 250° C.
- Das Pegelanzeigegehäuse kann durch ein Glasrohr \varnothing 20 mm. ersetzt und, falls erforderlich, mit einem Schutzzyliner ausgerüstet werden.
- Gehäuse mit Spezialzapfen für andere Abstände zwischen den Flanschmittelpunkten.
- Aneinandergereihte Gehäuse für die Anzeige langer Pegelstände.

TEILERN.	TEIL	WERKSTOFF																	
		KOHLENSTOFFSTAHL				KOHLENSTOFFSTAHL				ROSTFREIER STAHL									
1,2	Körper	Kohlenstoffstahl (EN-1.0619)				Kohlenstoffstahl (EN-1.0619)				Rostfreier Stahl (EN-1.4408)									
3	Sicherheitskugel	Rostfreier Stahl (EN-1.4401)				Rostfreier Stahl (EN-1.4401)				Rostfreier Stahl (EN-1.4401)									
4	Sicherheitsring	Rostfreier Stahl (EN-1.4310)				Rostfreier Stahl (EN-1.4310)				Rostfreier Stahl (EN-1.4310)									
5/23	Dichtung	Aluminium/Kupfer				Aluminium/Kupfer				PTFE (Teflón)									
6	Schraube	Kohlenstoffstahl (EN-1.1151)				Kohlenstoffstahl (EN-1.1151)				Rostfreier Stahl (EN-1.4401)									
7	Deckel/Stopfen*	Kohlenstoffstahl (EN-1.1191)				Kohlenstoffstahl (EN-1.1191)				Rostfreier Stahl (EN-1.4401)									
8	Zapfen	Rostfreier Stahl (EN-1.4305)				Rostfreier Stahl (EN-1.4305)				Rostfreier Stahl (EN-1.4401)									
9	Ring	Rostfreier Stahl (EN-1.4401)				Rostfreier Stahl (EN-1.4401)				Rostfreier Stahl (EN-1.4401)									
10,20	Packung	Graphit				Graphit				Teflon (PTFE)									
11,21	Stopfbuchse	Kohlenstoffstahl (EN-1.1191)				Kohlenstoffstahl (EN-1.1191)				Rostfreier Stahl (EN-1.4401)									
12,22	Mutter/Stopfbuchse	Kohlenstoffstahl (EN-1.1191)				Kohlenstoffstahl (EN-1.1191)				Rostfreier Stahl (EN-1.4401)									
13	Hebel	Kugelgraphitguss (EN-5.3106)				Kugelgraphitguss (EN-5.3106)				Kugelgraphitguss (EN-5.3106)									
14	Unterlegscheibe	Kohlenstoffstahl (EN-1.1141)				Kohlenstoffstahl (EN-1.1141)				Rostfreier Stahl (EN-1.4401)									
15	Mutter	Kohlenstoffstahl (EN-1.1141)				Kohlenstoffstahl (EN-1.1141)				Rostfreier Stahl (EN-1.4401)									
16	Passung	Rostfreier Stahl (EN-1.4028)				Rostfreier Stahl (EN-1.4028)				Rostfreier Stahl (EN-1.4401)									
17	Verschluss	Rostfreier Stahl (EN-1.4401)				Rostfreier Stahl (EN-1.4401)				Rostfreier Stahl (EN-1.4401)									
18	Stift	Rostfreier Stahl (EN-1.4028)				Rostfreier Stahl (EN-1.4028)				Rostfreier Stahl (EN-1.4401)									
19	Unterlegscheibe	Rostfreier Stahl (EN-1.4401)				Rostfreier Stahl (EN-1.4401)				Rostfreier Stahl (EN-1.4401)									
24	Gehäuse	Kohlenstoffstahl (EN-1.1191)				Kohlenstoffstahl (EN-1.1191)				Rostfreier Stahl (EN-1.4401)									
25	Splint	Kohlenstoffstahl (EN-1.1231)				Kohlenstoffstahl (EN-1.1231)				Rostfreier Stahl (EN-1.4310)									
26	Sichtglas	Borsilikat				Borsilikat				Borsilikat									
27	Klemmleiste	Rostfreier Stahl (EN-1.4401)				Rostfreier Stahl (EN-1.4401)				Rostfreier Stahl (EN-1.4401)									
29	Anzeigepefil	Aluminium				Aluminium				Aluminium									
30	Dichtung	Klingorit-Karton / Graphit				Klingorit-Karton / Graphit				Klingorit-Karton / Graphit									
31	Körper	Kohlenstoffstahl (EN-1.0570)				Kohlenstoffstahl (EN-1.0570)				Rostfreier Stahl (EN-1.4408)									
32	Schraube	Kohlenstoffstahl (EN-1.1191)				Kohlenstoffstahl (EN-1.1191)				Rostfreier Stahl (EN-1.4401)									
33	Flansch	Kohlenstoffstahl (EN-1.0460)				Kohlenstoffstahl (EN-1.0460)				Rostfreier Stahl (EN-1.4401)									
DN		20 und 25																	
PN		16				40				40									
BETRIEBS- BEDINGUNGEN	MAX.DRUCK IN bar	16	14,8	13,3	12,1	10,2	9,5	40	37,1	33,3	30,4	25,7	23,8	40	40	33,7	31,8	28,5	27,4
	HÖCHSTTEMPERATUR IN °C	*RT	100	200	250	350	400	*RT	100	200	250	350	400	*RT	100	200	250	350	400

*Room Temperature (-10 °C a 50 °C)



PEGELHAHN	OBEN				UNTEN												
	DN	20	25		20	25											
NPS	3/4"	1"		3/4"	1"												
A	-	-		110	100												
L	183	185		183	185												
L ¹	198	200		198	200												
P	155	155		155	155												
d	105	107		105	107												
O	-	-		12	12												
		D	K	I	b	D	K	I	b	D	K	I	b	D	K	I	b
ANSCHLUS	EN 1082-1 PN-16/40	105	75	14	18	115	85	14	18	105	75	14	18	115	85	14	18
	ASME/ANSI B16.5 150 lbs	100	69,90	15,90	13,20	110	79,40	15,90	14,70	100	69,90	15,90	13,20	110	79,40	15,90	14,70
	ASME/ANSI B16.5 300 lbs	115	82,60	19,10	16,30	125	88,90	19,10	17,90	115	82,60	19,10	16,30	125	88,90	19,10	17,90
VERRINGERTER DURCHLASS Q		15				15				15							
ANZ. DER BOHRUNGEN		4				4				4							
GEWICHT IN Kg.	KOHLENSTOFFSTAHL	2,55				2,80				2,50							
	ROSTFREIER STAHL	2,55				2,80				2,50							
CODE 2101-1666	STAHL PN-16	53441				51041				53442							
	STAHL PN-40	83441				81041				83442							
	EDELSTHAL PN-40	83421				81021				83422							
	STAHL 150#	534411				510411				534421							
	STAHL 300#	834412				810412				834422							
	EDELSTHAL 150#	834211				810211				834221							
	EDELSTHAL 300#	834212				810212				834222							



PEGELANZEIGEGEHÄUSE NR.	0	I	II	III	IV	V	VI	VII	VIII	IX	X
h ¹	285	305	330	355	380	410	445	470	510	530	560
V	75	95	120	145	170	200	230	260	300	320	350
M	95	115	140	165	190	220	250	280	320	340	370
F	115	135	160	185	210	240	275	300	340	360	390
H	518	538	563	588	613	643	678	703	743	763	793
GEWICHT IN Kg.	KOHLENSTOFFSTAHL PN-16	2,84	3,30	3,89	4,40	4,97	5,59	6,20	6,79	7,40	8,40
	KOHLENSTOFFSTAHL PN-40	2,84	3,30	3,89	4,40	4,97	5,59	6,20	6,79	7,40	8,40
	ROSTFREIER STAHL PN-40	2,98	3,39	4,05	4,46	5,11	5,80	6,60	7,00	7,80	8,40
CODE 2101-1666.	KOHLENSTOFFSTAHL PN-16	53440	53441	53442	53443	53444	53445	53446	53447	53448	53449
	KOHLENSTOFFSTAHL PN-40	83440	83441	83442	83443	83444	83445	83446	83447	83448	83449
	ROSTFREIER STAHL PN-40	83420	83421	83422	83423	83424	83425	83426	83427	83428	83429

VYC industrial, sa
1914 gegründet

www.vycindustrial.com
Avenc del Daví, 22 Pol. Ind. Can Petit 08227 TERRASSA (Barcelona) SPAIN
☎ +34 93 735 76 90 ✉ 119 @info@vycindustrial.com

Unverbindliche Informationsbroschüre, unterliegt unseren allgemeinen Verkaufsbedingungen.