

Válvula de seguridad rompedora de vacío

Modelo 785



La válvula actúa como un regulador automático de alivio de depresión y evita que se produzca el vacío en el interior de instalaciones o recipientes a presión. En conformidad con la directiva ATEX 94/9/CE "Aparatos y sistemas de protección destinados a ser utilizados en atmósferas potencialmente explosivas".

Características

- Accionadas por resorte helicoidal de acción directa.
- Simplicidad constructiva asegurando un mantenimiento mínimo.
- Diseño interior del cuerpo concebido para proporcionar un perfil de flujo favorable.
- Cierres blandos consiguiendo grados de estanqueidad superiores al exigido según EN 12266-1, siempre que la válvula, en condiciones no operativas, esté sometida a una presión igual o superior a la atmosférica.
- Gran capacidad de carga.
- Todas las válvulas se suministran precintadas a la depresión de disparo solicitada, simulando las condiciones de servicio, y son ensayadas y verificadas rigurosamente.
- Todos los componentes están numerados, registrados y controlados. Si previamente se solicita se acompañará a la válvula certificaciones de materiales, coladas, pruebas y rendimientos.



ASME

Catálogo disponible en Unidades del Sistema Internacional (SI) en formato PDF.

IMPORTANTE

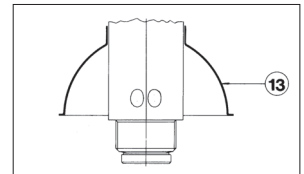
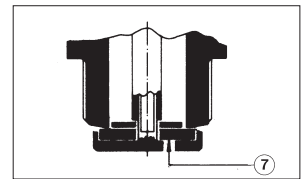
1.- Cierres de Fluorelastómero (Vitón) o Caucho de silicona, consiguiendo regímenes de fuga inferiores a

$$0,2 \times 10^{-8} \frac{\text{Psi pulg}^3}{\text{seg.}}$$

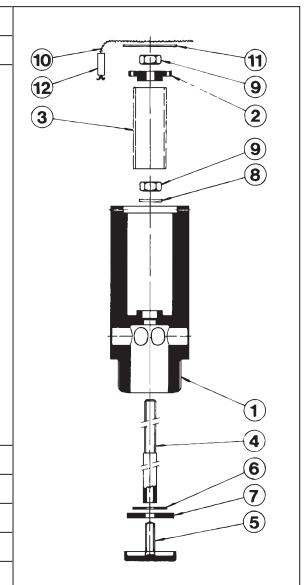
siempre que la válvula, en condiciones no operativas, esté sometida a una presión igual o superior a la atmosférica.

Bajo demanda:

- 1.- Cierres de Buna-nitrilo, Butilo, Caucho natural, E.P.D.M., Polietileno clorosulfonado (Hypalon), Neopreno, ...etc. .
- 2.- Mediante el deflector de admisión se consigue evitar la entrada de cuerpos en el interior de la válvula que repercutan en su posterior funcionamiento. (Diseño especial para transportes rodados).
- 3.- Posibilidad de fabricación en otros tipos de material, para condiciones de trabajo especiales (altas temperaturas, fluidos,... etc.).



N.º PIEZA	PIEZA	MATERIAL			
		LATON		ACERO INOXIDABLE	
1	Cuerpo	Latón (ASTM UNS C38000)	Acero inoxidable (AISI 316)		
2	Prensamuelle	Latón (ASTM UNS C38000)	Acero inoxidable (AISI 303)		
3	Muelle	Acero inoxidable (AISI 301)	Acero inoxidable (AISI 301)		
4	Eje	Acero inoxidable (AISI 303)	Acero inoxidable (AISI 303)		
5	Obturador	Latón (ASTM UNS C38000)	Acero inoxidable (AISI 316)		
6, 8	Arandela	Acero inoxidable (AISI 316)	Acero inoxidable (AISI 316)		
7	Cierre	Fluorelastómero (Vitón) ⁽²⁾ Caucho de silicona ⁽³⁾	Fluorelastómero (Vitón) ⁽²⁾ Caucho de silicona ⁽³⁾		
9	Tuerca	Acero inoxidable (AISI 316)	Acero inoxidable (AISI 316)		
10	Hilo precintar	Hilo precintar	Hilo precintar		
11	Placa características	Aluminio	Aluminio		
12	Precinto	Plástico	Plástico		
13	Deflector	Acero inoxidable (AISI 316)	Acero inoxidable (AISI 316)		
MNPT		3/8" a 1"			
CLASE		150 lbs		150 lbs	
CONDICIONES DE SERVICIO	PRESION EN psi	232,06	174,05	232,06	174,05
	TEMP. MAXIMA EN °F ⁽¹⁾	248	302	248	302
	TEMP. MINIMA EN °F	-58		-58	



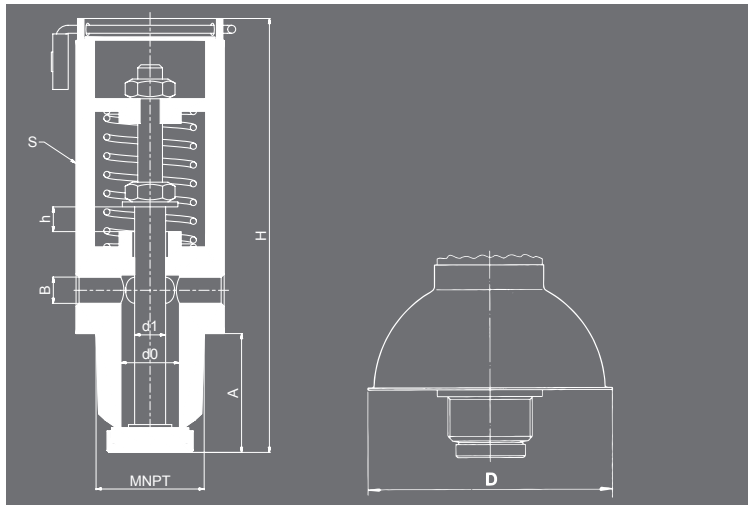
(1) Para temperaturas superiores a 302°F cierre especial. Para temperaturas superiores a 572°F cierre y muelle especial.

(2) Campo de temperatura recomendado -22°F a +302°F. Presión máxima de servicio 174,05 psi.

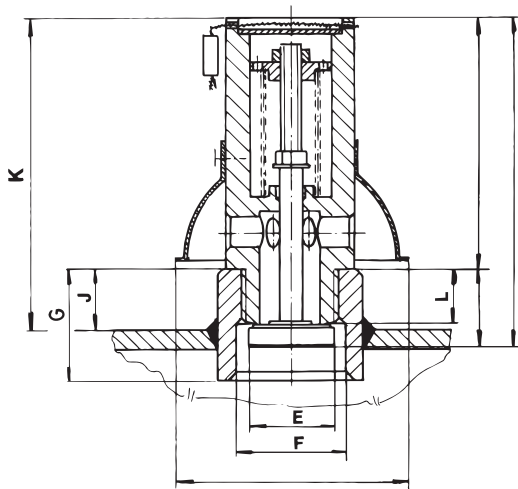
(3) Campo de temperatura recomendado -58°F a +239°F. Presión máxima de servicio 130,53 psi.

MNPT		3/8"	1/2"	3/4"	1"
CONEXIONES		Rosca macho NPT ASME B1.20.1			
	d_0	0,37	0,49	0,65	0,79
	A_0	0,08	0,14	0,28	0,43
	H	2,77	3,50	3,75	4,41
	A	0,51	0,96	1,03	1,22
	B	0,17	0,22	0,31	0,37
	D	1,57	2,56	2,56	2,56
	S	0,94	1,26	1,38 (1,42)	1,57 (1,61)
PESO EN lbs.	LATON	0,33	0,79	1,01	1,72
	ACERO INOXIDABLE	0,42	0,75	1,12	1,76
CODIGO	LATON 2002-785.	5381	5021	5341	5101
	ACERO INOXIDABLE 2002-785.	5382	5022	5342	5102

· Acero inoxidable (AISI 316).



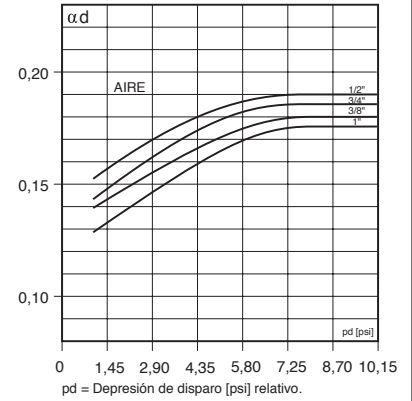
MNPT	H	A	C	L	E	F	D	K	G	J
3/8"	2,77	0,76	2,01	0,60	0,55	0,79	1,57	2,78	0,94	0,47
1/2"	3,50	0,96	2,54	0,78	0,70	1,00	2,56	3,15	1,26	0,61
3/4"	3,75	1,03	2,72	0,79	0,87	1,34	2,56	3,74	1,57	0,79
1"	4,41	1,22	3,19	0,98	1,08	1,65	2,56	4,17	1,97	0,98



MNPT		3/8"	1/2"	3/4"	1"	
DEPRESION DE DISPARO EN psi	MAXIMA	5,80	5,80	5,80	5,80	
	MINIMA	0,73	0,73	0,73	0,73	
CAMPO DE REGULACION DE LOS MUELLES EN psi	0,73 a 1,45	CODIGO	56187	56191	56195	56199
	1,31 a 2,90	CODIGO	56188	56192	56196	56200
	2,76 a 4,35	CODIGO	56189	56193	56197	56201
	4,21 a 5,80	CODIGO	56190	56194	56198	56202
	d_0	0,37	0,49	0,65	0,79	
	h	0,13	0,18	0,23	0,28	
	h / d_0	0,36	0,36	0,36	0,36	

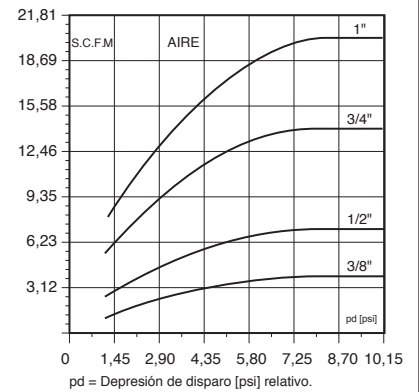
COEFICIENTES DE ADMISION

COEFICIENTES DE ADMISION αd PARA AIRE



CAPACIDADES DE ADMISION

Aire a 60°F y 14,50 psi en [S.C.F.M.]
Cálculo según "AD-Merkblatt A2".



FACTOR DE SOBREDEPRESION

