

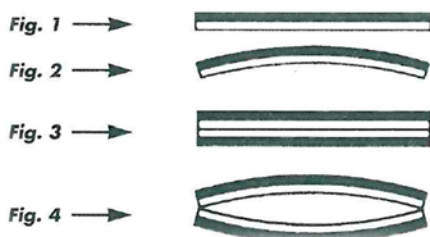
Purgador bimetalico

Conexión roscada Modelo 143

Conexión a bridas Modelo 144

Los componentes más importantes del purgador bimetalico VYC modelo 144 son: el obturador, el asiento y las parejas de discos bimetales.

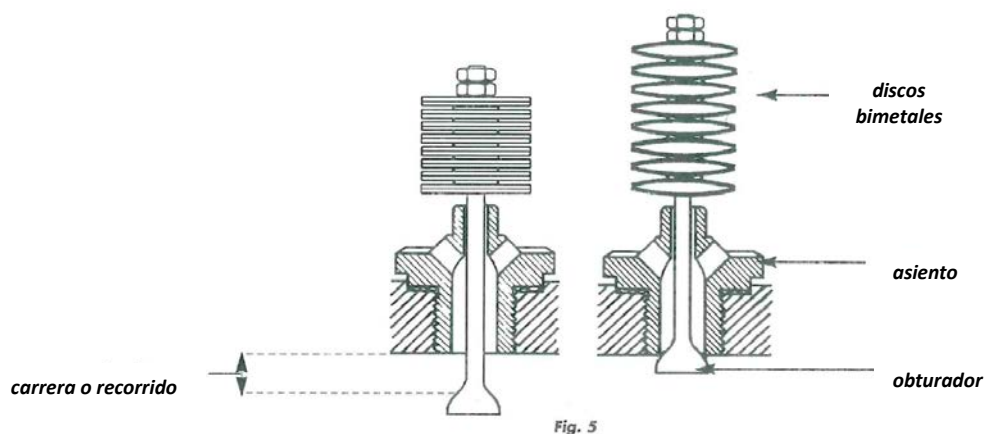
El disco bimetal es una combinación de dos láminas de material con diferente coeficiente de expansión, las cuales van unidas. La lámina superior del disco bimetal tiene un alto coeficiente de expansión mientras que la lámina inferior tiene un menor coeficiente de expansión (fig.1). A temperatura ambiente, el disco bimetal permanece completamente en reposo (plano). Cuando empieza a recibir temperatura, empieza a curvarse ya que la lámina superior expande más que la inferior (fig.2) consiguiendo una forma similar a la de un muelle de plato.

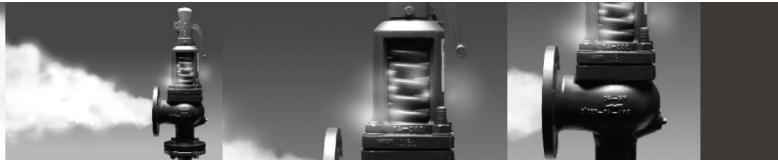


Cuando se colocan los discos bimetales uno encima del otro con las caras de bajo coeficiente de expansión en contacto, permanecen en reposo (plano) a temperatura ambiente (fig.3) pero al recibir temperatura empiezan a adquirir una forma convexa (fig.4).

Apilando parejas de discos bimetales sobre el obturador, conseguimos un aumento de expansión. Cuando la temperatura aumenta cerca de los discos bimetales, estos empiezan a curvarse y el obturador se acerca al asiento hacienda que el purgador cierre. La distancia entre el obturador y el asiento a temperatura ambiente se llama carrera o recorrido (los discos bimetales en reposo). La curvatura de las parejas de discos bimetales superará la carrera del purgador y hará que cierre (fig.5).

La **fuerza de cierre** es producida por la **temperatura del vapor** mientras que la **fuerza de apertura** es producida por la **presión del vapor** sobre el obturador. La temperatura del condensado regula la posición del obturador.





www.vycindustrial.com

Avenç del Daví, 22 Pol. Ind. Can Petit 08227 TERRASSA (Barcelona) SPAIN

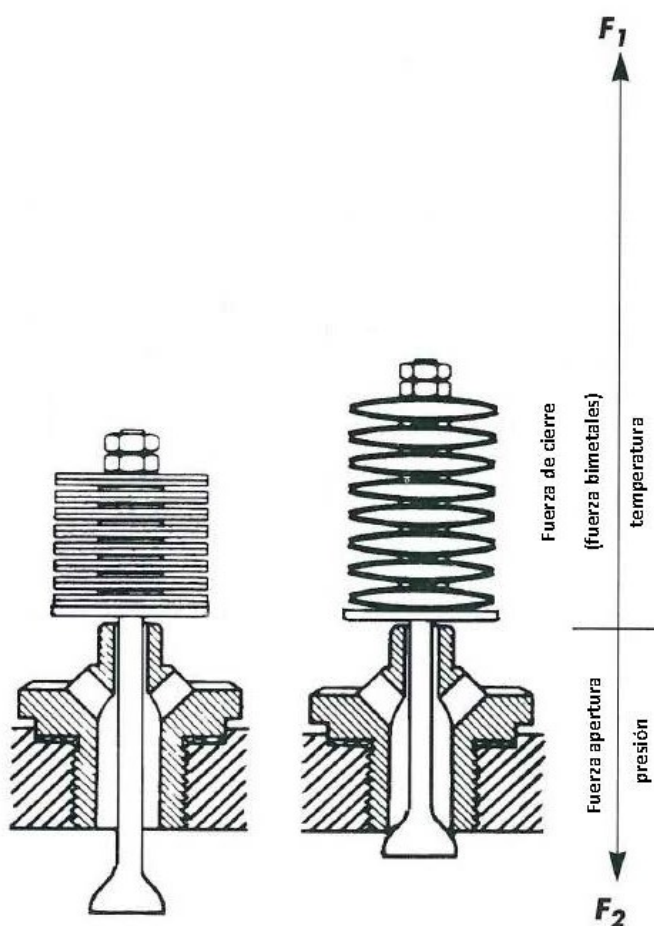
+34 93 735 76 90 +34 93 735 81 35 119 @info@vycindustrial.com

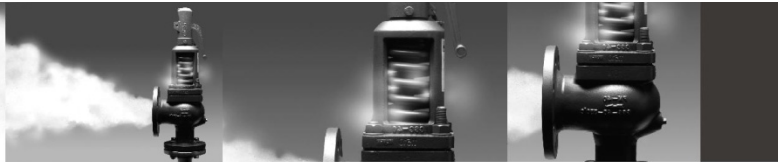
Los purgadores bimetálicos VYC modelo 144 son aplicables en un amplio rango de presiones de trabajo. El modelo de baja presión con presión máxima de trabajo a 17 bar, el de media presión con presión máxima de trabajo de 23 bar y el de alta presión con presión máxima de trabajo de 80 bar. El poder trabajar siguiendo la curva del vapor en un rango tan amplio de presiones es posible porque la relación presión/temperatura la encontramos en las características de los discos bimetales que se usan.

El momento de cierre del purgador se determina mediante 3 factores;

- F1 = Fuerza de la temperatura y número de bimetales
- F2 = Fuerza de la presión del vapor sobre el obturador
- Carrera o recorrido

F1 y F2 dependen entre sí, esto se fija en la curva de vapor saturado. F2 es la fuerza sobre el obturador (fuerza de apertura) debido a la presión del vapor. F1 es la fuerza opuesta con la que los bimetales tiran hacia arriba debido a la temperatura del vapor/condensado (fuerza de cierre). A medida que la presión del vapor cambia, la temperatura del vapor saturado cambiará también de acuerdo a la curva del vapor. A medida que la presión del vapor aumenta, la fuerza F2, y también la fuerza F1 aumentarán como resultado del incremento de la temperatura del vapor saturado que irá relacionado con el aumento de la presión. Por consiguiente, los discos bimetales siguen la curva del vapor.





www.vycindustrial.com

Avenç del Daví, 22 Pol. Ind. Can Petit 08227 TERRASSA (Barcelona) SPAIN

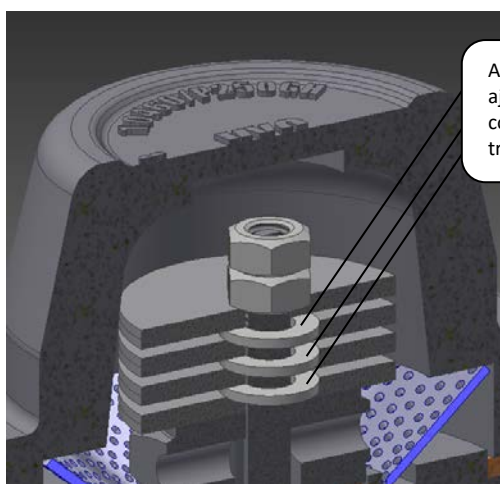
+34 93 735 76 90 +34 93 735 81 35 119 @info@vycindustrial.com

Los purgadores VYC modelo 144 se suministran en una versión estándar de regulación en la que siguen la curva del vapor saturado. Por consiguiente, en su montaje, se utilizan galgas calibradas para dejar la carrera o recorrido establecida para su buen funcionamiento. Las carreras de funcionamiento de las 3 versiones son las siguientes:

Versión	BP	MP	AP
Carrera o recorrido	1,4 mm	3 mm	3 mm

Todo ajuste que se necesite hacer por las condiciones de trabajo particulares de la instalación se deberá hacer quitando o añadiendo las arandelas existentes entre las parejas de discos bimetales hasta ajustar el purgador a las condiciones de trabajo deseadas.

Galga de la carrera en el purgador BP



Arandelas para ajustar las condiciones de trabajo