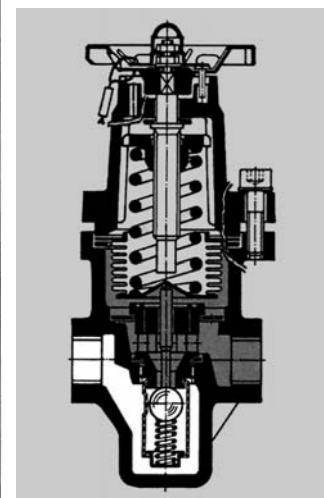


Direct action pressure reducing valve

Thread connection
Flange connection

Model 513
Model 514



□ Area of influence of input pressure. (P₁)
■ Area of influence of reduced pressure. (P₂)

Operation

The operation of the reducing valve is based on the principle of direct action. The force exerted by the spring displaces the axle and maintains the locking ball open. The fluid exerts an opposite force on the hood as it passes, which tends to reduce the section of passage of the fluid through the seating. The action of the spring and reaction of the pressure on the bellows balance each other, and the reduced pressure is maintained constant.

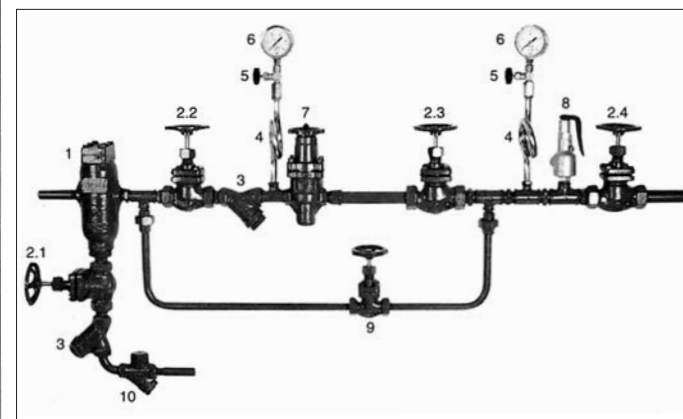
The fluctuations in consumption affect the reduced pressure. The bellows detects these variations via the balance hole, provoking a change in the passage of fluid as a function of the established reduced pressure.

In working conditions with zero consumption, the valve remains closed and completely airtight when there is a slight increase in reduced pressure.

Installation

- Always install the valve in a section of horizontal tubing, as close as possible to the point of consumption.
- The valve may be assembled in any position, even upside-down.
- Verify that the fluid flows in the direction indicated by the arrow on the body of the valve.
- The input and output tubes must be of the correct size and properly supported, to avoid any fall in pressure or tension.
- The output tubing should ideally have a greater diameter than the input tubing, to avoid excessive velocity of flow of the liquid.
- In accordance with the requirements of "Regulations for pressure devices ITC-MIE-AP 2 5.8", the pressure reduction facilities in steam circuits will be supplied with:
 - 1- A pressure gauge with syphon tube and three end cock, in accordance with article 11 of the MIE-AP 1 instructions, "Boilers", located before and after the reduction valve.
 - 2- A safety valve following the reduction valve, capable of evacuating the maximum flow of steam, which permits flow at the level regulated and adjusted to the maximum reduced pressure of service plus a maximum of 10%.

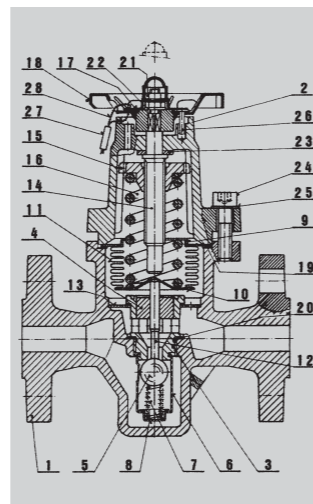
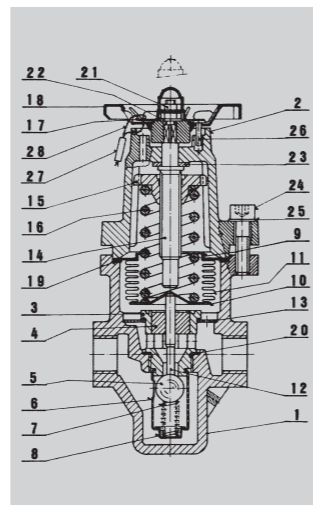
Example of installation for steam



- 1 Condensate separator.
- 2 Interruption valve.
- 3 Filter.
- 4 Syphon tube.
- 5 Pressure gauge cock.
- 6 Pressure gauge.
- 7 Pressure reducing valve.
- 8 Safety valve.
- 9 Interruption valve with adjusting cone.
- 10 Condensate purger.

IMPORTANT

- The distance between the pressure reducing valve **7** and the interruption valves **2.2** and **2.3** must be 8 + 10 times the diameter of the tube.
- It is advisable to install the separator **1** and the condensate purger **10** using wet steam with dragging.
- We recommend that the reduction device be equipped with a by-pass and interruption valve with an adjusting cone **9**.



Start-up and adjustment of the reduced pressure

- 1- Before start-up, the tubes and the inside of the valve itself should be cleaned, eliminating any residues or impurities, particularly from the locking surfaces.
- 2- Check the rating plate (17) to verify that the regulation field for the reduced pressure is appropriate and that the spring (16) corresponds to the same range.
- 3- Remove the nut (21), the rating plate (17) and the anchoring bolt (26).
- 4- With the input interruption valve fully open and the output interruption valve closed, turn the handwheel (18) gradually from left to right to increase the reduced pressure, or from right to left to decrease it, until the required reduced pressure is obtained at zero consumption.
- 5- Slowly open the output interruption valve.
- 6- Readjust the required reduced pressure in consumption conditions.
- 7- Put the anchoring bolt (26) and the rating (17) in place, and fix with the nut (21).
- 8- Seal the valve to prevent further adjustments, using the sealing wire (28) and the seal (27).
- 9- We recommend that the input pressure P₁ and the reduced pressure P₂ be recorded in the corresponding space of the rating plate (17).

Assembly and disassembly

- 1- Unseal the valve by cutting the wire (28).
- 2- Remove the nut (21), the rating plate (17) and the anchoring bolt (26).
- 3- Turn the handwheel (18) from right to left until you notice the spring (16) loosening.
- 4- Remove the screws (24) along with the washers (25).
- 5- Separate the cover (2) from the body (1), and you will have access to all the internal components. This enables simple maintenance and replacement of the spring (16), the bellows components (9) (10) (11) and the seating components (3) (4) (5) (6) (7) (8).
- 6- If the seating has been disassembled, replace the joint (20) with a new one. Put a new body joint in place (19).
- 7- Put the axle (12) in the guide hole (4) and check that it can move freely and is perpendicular to the bellows disc (10) when the bellows components (9) (10) (11) are put in place.
- 8- Select the spring (16) corresponding to the reduced pressure.
- 9- Put the cover (2) on the body (1) and the screws (24) with the washers (25), and screw them in.
- 10- Finally, proceed as described in "Start-up and adjustment of the reduced pressure".

Maintenance

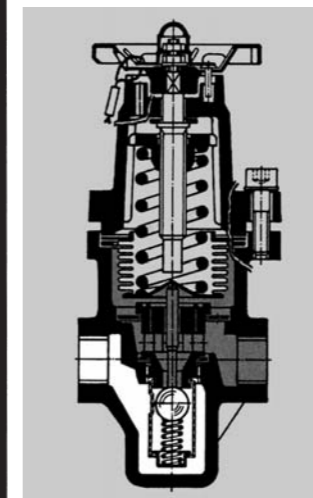
Correct installation with interruption valves at the input and output points facilitates maintenance. The filter (6) should be cleaned regularly. When assembling the valve, replace the seating joint (20) and body joint (19) with new ones.

Informative brochure, without obligation and subject to our General Sales Conditions.

Válvula reductora de presión a acción directa

Conexión roscada
Conexión a bridas

Modelo 513
Modelo 514



□ Zona de influencia de la presión de entrada. (P₁)
■ Zona de influencia de la presión reducida. (P₂)

Funcionamiento

El funcionamiento de la válvula reductora está basado en el principio de acción directa. La fuerza que ejerce el muelle desplaza el eje y mantiene abierta la bola de cierre. El fluido ejerce a su paso una fuerza sobre el fuelle contraria a la del muelle, fuerza que tiende a reducir la sección de paso de fluido por el asiento. La acción del muelle con la reacción de la presión sobre el fuelle se equilibran y la presión reducida se mantiene constante.

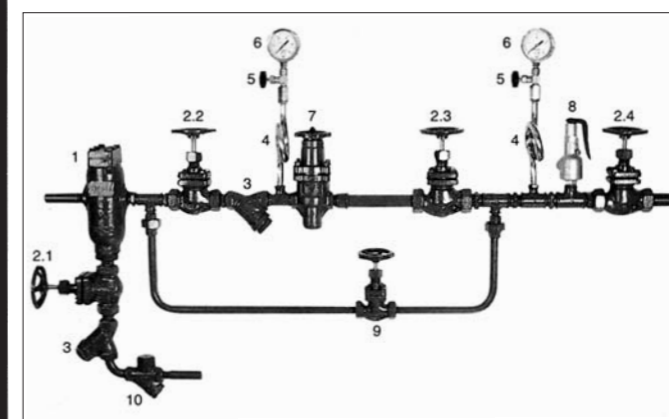
Las fluctuaciones de consumo inciden en la presión reducida. Estas variaciones son detectadas por el fuelle, a través del agujero de equilibrio, que provoca una variación en el paso de fluido en función de la presión reducida prefijada.

En condiciones de trabajo con consumo nulo la válvula permanece cerrada y totalmente estanca cuando se produce un ligero aumento de la presión reducida.

Instalación

- Instalar la válvula siempre en un tramo de tubería horizontal y lo más cerca posible del punto de consumo.
- La posición de montaje es indistinta, inclusive invertida.
- Verificar que el fluido circule en el sentido que indica la flecha insertada en el cuerpo de la válvula.
- La tubería de entrada y salida deben estar correctamente dimensionadas y soportadas para evitar caídas de presión y tensiones.
- Es conveniente que la tubería de salida tenga un diámetro superior a la de entrada para evitar una velocidad excesiva del fluido.
- De conformidad con las exigencias "Reglamento de aparatos a presión ITC-MIE-AP 2 5.8". Las instalaciones reductoras de presión en los circuitos de vapor dispondrán de:
 - 1- Manómetro con tubo de sífon y grifo de tres direcciones según artículo 11 de la instrucción MIE-AP 1, "Calderas", situados antes y después de la válvula reductora.
 - 2- Una válvula de seguridad después de la válvula reductora, capaz de evacuar el caudal máximo de vapor, que permita la conducción sobre la que se encuentra y tarada a la presión reducida máxima de servicio más un 10% como máximo.

Ejemplo de instalación para vapor

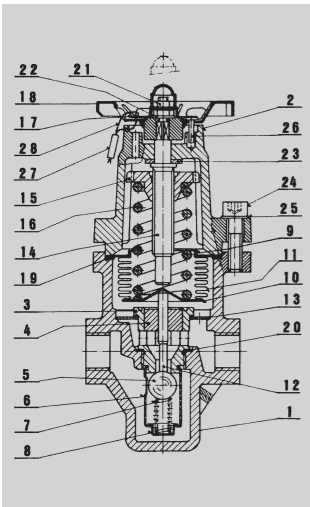


- 1 Separador de condensados.
- 2 Válvula de interrupción.
- 3 Filtro.
- 4 Tubo de sífon.
- 5 Grifo de manómetro.
- 6 Manómetro.
- 7 Válvula reductora de presión.
- 8 Válvula de seguridad.
- 9 Válvula de interrupción con cono de regulación.
- 10 Purgador de condensados.

IMPORTANTE

- La distancia entre la válvula reductora de presión **7** con respecto a las válvulas de interrupción **2.2** y **2.3** debe ser de 8 + 10 veces el diámetro de la tubería.
- La instalación del separador **1** y del purgador de condensados **10** es recomendable ante vapor húmedo con arrastres.
- Aconsejamos dotar el equipo reductor de un "by-pass" y válvula de interrupción con cono de regulación **9**.





Puesta en marcha y ajuste de la presión reducida

- 1- A la puesta en marcha efectuar un barrido de las tuberías y de los interiores de la propia válvula, eliminando posibles residuos e impurezas, especialmente de las superficies de cierre.
- 2- Verificar en la placa de características (17) que el campo de regulación para la presión reducida sea el adecuado y que el muelle (16) corresponde a este mismo rango.
- 3- Sacar la tuerca (21), la placa de características (17) y el pasador de enclavamiento (26).
- 4- Con la válvula de interrupción de entrada completamente abierta y la de salida cerrada girar progresivamente el volante (18), de izquierda a derecha para aumentar la presión reducida y al revés para disminuirla, hasta obtener la presión reducida deseada a consumo nulo.
- 5- Abrir lentamente la válvula de interrupción de salida.
- 6- Reajustar la presión reducida deseada bajo condiciones de consumo.
- 7- Introducir el pasador de enclavamiento (26), la placa de características (17) y fijarla con la tuerca (21).
- 8- Precintar la válvula, para evitar manipulaciones, con la ayuda del hilo precintar (28) y el precinto (27).
- 9- Aconsejamos marcar en la placa de características (17) la presión de entrada P_1 y la presión reducida P_2 en el espacio destinado a tal finalidad.

Desmontaje y montaje

- 1- Desprecintar la válvula cortando el hilo (28).
- 2- Sacar la tuerca (21), la placa de características (17) y el pasador de enclavamiento (26).
- 3- Girar el volante (18) de derecha a izquierda hasta notar la relajación del muelle (16).
- 4- Desenroscar los tornillos (24) y extraerlos junto a las arandelas (25).
- 5- Separar la tapa (2) del cuerpo (1) y tendremos acceso a todos los componentes internos. Ello nos permite un fácil mantenimiento o reposición del muelle (16), el conjunto fuelle (9) (10) (11) y el conjunto asiento (3) (4) (5) (6) (7) (8).
- 6- Si se ha desmontado el asiento sustituir la junta (20) por una nueva. Colocar una nueva junta cuerpo (19).
- 7- Insertar el eje (12) en el orificio de la guía (4) y verificar su libre desplazamiento y perpendicularidad en relación al disco fuelle (10) al introducir el conjunto fuelle (9) (10) (11).
- 8- Seleccionar el muelle (16) adecuado en función de la presión reducida.
- 9- Colocar la tapa (2) sobre el cuerpo (1), los tornillos (24) junto a las arandelas (25) y rosarlos.
- 10- Finalmente proceder conforme al apartado "Puesta en marcha y ajuste de la presión reducida".

Mantenimiento

Una correcta instalación con válvulas de interrupción a entrada y salida facilita el mantenimiento. El filtro (6) debe limpiarse periódicamente. Al proceder al montaje de la válvula sustituir la junta asiento (20) y la junta cuerpo (19) por una nueva.

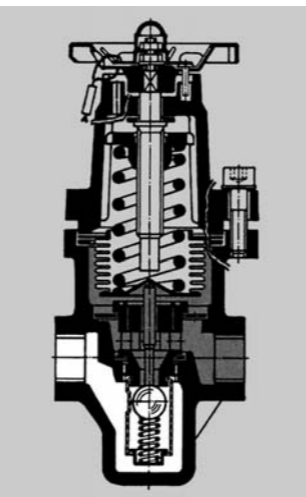
Folleto informativo, sin compromiso y sujeto a nuestras Condiciones Generales de Venta.



Détendeur de pression à action directe

Connexion vissée
Connexion par brides

Modèle 513
Modèle 514



- Zone d'influence de la pression d'entrée. (P_1)
- Zone d'influence de la pression réduite. (P_2)

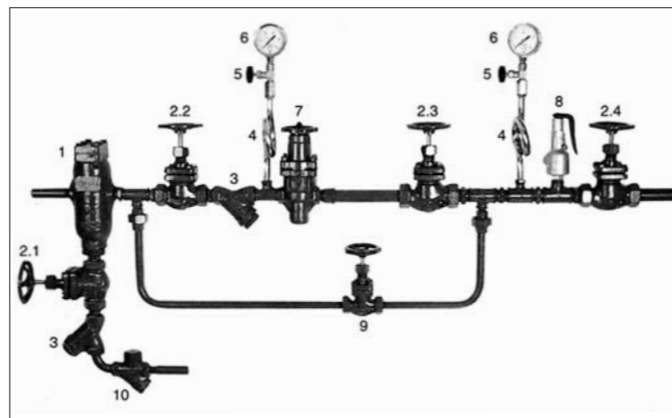
Fonctionnement

Le fonctionnement de le détendeur repose sur le principe de l'action directe. La force exercée par le ressort déplace l'axe et maintient la bille de fermeture en position ouverte. A son passage, le fluide exerce sur le soufflet une force contraire à celle du ressort, force qui tend à réduire la section de passage du fluide par le siège. L'action du ressort et la réaction de la pression sur le soufflet s'équilibrent, et la pression réduite reste constante. Les fluctuations de consommation ont une incidence sur la pression réduite. Ces variations sont détectées par le soufflet, moyennant l'orifice d'équilibre, qui provoque une variation dans le passage du fluide en fonction de la pression réduite préétablie. Dans des conditions de travail caractérisées par une consommation nulle, le détendeur reste fermé et tout à fait étanche en présence d'une légère hausse de la pression réduite.

Installation

- Le détendeur doit être installé sur une section de tuyauterie horizontale et le plus près possible du point de consommation.
- La position du montage est indifférente (position renversée admise).
- Il faut veiller à ce que le fluide circule dans le sens indiqué par la flèche figurant sur le corps de le détendeur.
- Les conduites d'entrée et de sortie doivent être correctement dimensionnées et fixées afin d'éviter des chutes de pression et de tension.
- Il est souhaitable que la conduite de sortie ait un diamètre supérieur à celui de la conduite d'entrée afin d'éviter une vitesse excessive du fluide.
- Conformément aux exigences du "Règlement des appareils à pression ITC-MIE-AP 2.5.8.", les installations de réduction de pression dans les circuits à vapeur seront équipées des éléments suivants:
 - 1- Un manomètre avec tube de siphon et robinet à trois voies selon l'article 11 de l'installation MIE-AP1, "Chaudières", situés avant et après le détendeur de pression.
 - 2- Une soupape de sûreté située après le détendeur de pression, capable d'évacuer le débit maximal de vapeur, qui permette le passage du débit réglé, celle-ci étant tarée à la pression réduite maximale de service avec un excédent de 10% maximum.

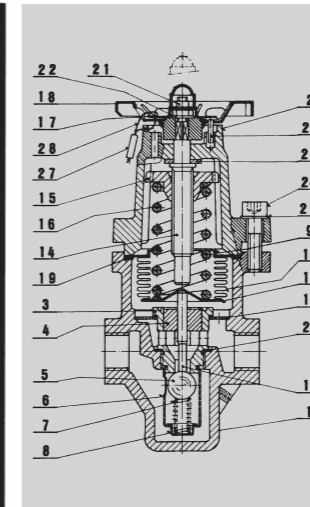
Exemple d'installation à vapeur



- 1 Séparateur de condensats.
- 2 Valve interruptrice.
- 3 Filtre.
- 4 Tube de siphon.
- 5 Robinet de manomètre.
- 6 Manomètre.
- 7 Détendeur de pression.
- 8 Soupape de sûreté.
- 9 Valve interruptrice avec cône de régulation.
- 10 Purgeur de condensats.

IMPORTANT

- La distance entre le détendeur de pression 7 et les valves interruptrices 22 et 23 doit être de 8 + 10 fois le diamètre de la conduite.
- Dans le cas de vapeur humide avec des entraînements, il est souhaitable d'installer le séparateur 1 et le purgeur de condensats 10.
- Nous conseillons d'équiper l'appareil réducteur d'un by-pass et d'une valve interruptrice avec un cône de régulation 9.



Mise en service et réglage de la pression réduite

- 1- Lors de la mise en service, rincer les tuyauteries et l'intérieur de le détendeur afin d'éliminer les éventuels résidus et impuretés provenant surtout des surfaces de fermeture.
- 2- Vérifier sur la plaque des caractéristiques (17) que le champ de réglage pour la pression réduite soit correct et que le ressort (16) corresponde à cette mesure.
- 3- Retirer l'écrou (21), la plaque de caractéristiques (17) et la clavette de blocage (26).
- 4- La valve interruptrice d'entrée étant tout à fait ouverte et celle de sortie fermée, tourner progressivement le volant (18), de gauche à droite pour augmenter la pression réduite et de droite à gauche pour la diminuer, jusqu'à ce qu'on obtienne la pression réduite souhaitée à une consommation nulle.
- 5- Ouvrir lentement la valve interruptrice de sortie.
- 6- Régler à nouveau la pression réduite souhaitée dans les conditions de consommation.
- 7- Introduire la clavette de blocage (26), la plaque de caractéristiques (17) et la fixer avec l'écrou (21).
- 8- Plomber le détendeur à l'aide du fil de plombage (28) et du plomb (27) afin d'éviter les manipulations.
- 9- Nous recommandons l'inscrire sur la plaque de caractéristiques (17) la pression d'entrée P_1 et la pression réduite P_2 dans l'espace réservé à cet effet.

Démontage et montage

- 1- Déplomber le détendeur en coupant le fil (28).
- 2- Retirer l'écrou (21), la plaque de caractéristiques (17) et la clavette de blocage (26).
- 3- Tourner le volant (18) de droite à gauche jusqu'à ce qu'on constate le relâchement du ressort (16).
- 4- Dévisser les vis (24) et les retirer avec leurs rondelles (25).
- 5- Séparer le couvercle (2) du corps (1), ce qui donnera accès à tous les éléments internes. Ceci permet l'entretien facile ou le remplacement du ressort (16), de l'ensemble soufflet (9) (10) (11) et de l'ensemble siège (3) (4) (5) (6) (7) (8).
- 6- Si le siège a été démonté, il est souhaitable de remplacer le joint (20). Poser un nouveau joint de corps (19).
- 7- Introduire l'axe (12) dans l'orifice du guide (4) et vérifier son libre déplacement et sa perpendicularité par rapport au disque soufflet (10) lorsqu'on introduit l'ensemble soufflet (9) (10) (11).
- 8- Choisir le ressort (16) adéquat en fonction de la pression réduite.
- 9- Poser le couvercle (2) sur le corps (1), les vis (24) avec les rondelles (25) et visser.
- 10- Pour terminer, suivre les indications du chapitre "Mise en service et réglage de la pression réduite".

Maintenance

Une installation correcte équipée de valves interruptrices à l'entrée et à la sortie facilite l'entretien. Le filtre (6) doit être nettoyé régulièrement. Lors du montage de le détendeur il est nécessaire de remplacer le joint du siège (20) et le joint du corps (19) par des pièces neuves.

Catalogue informatif, sans engagement de notre part, conformément à nos Conditions Générales de Vente.

