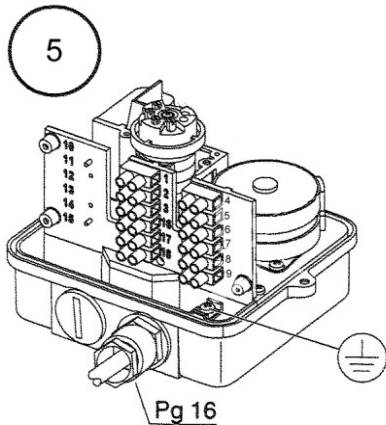
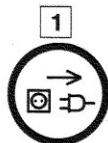
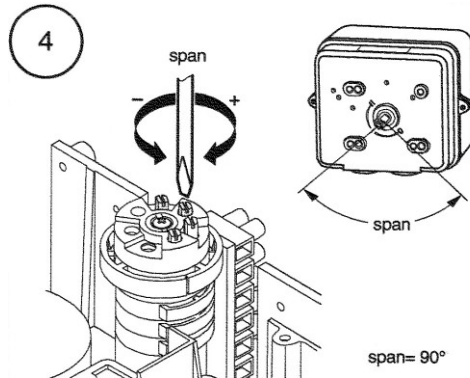
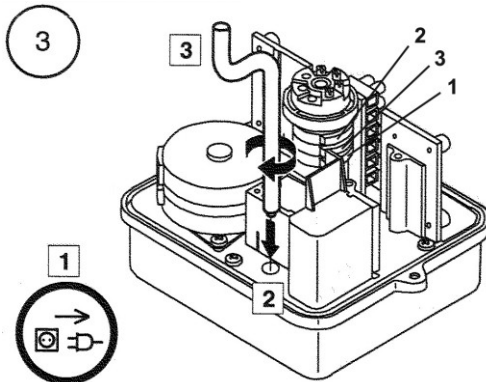
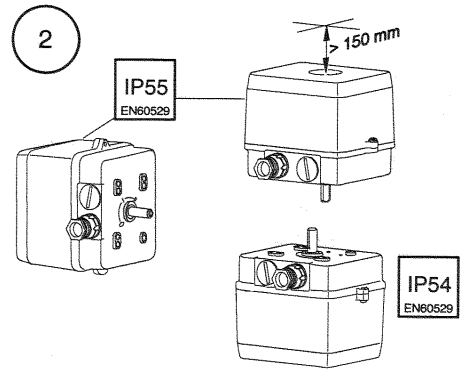
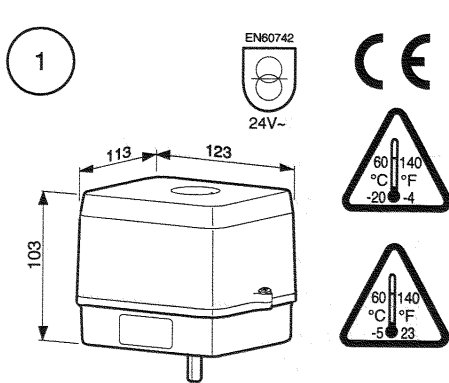


www.vycindustrial.com

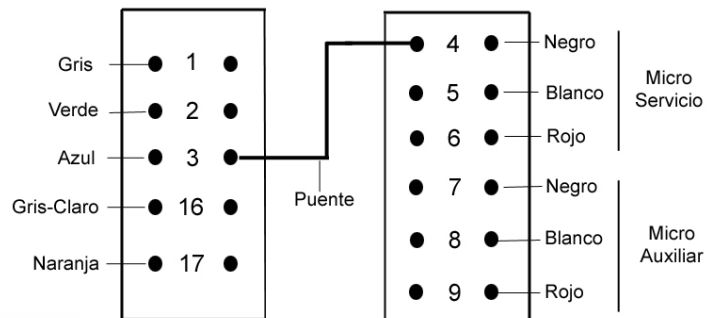
Avenç del Daví, 22 Pol. Ind. Can Petit 08227 TERRASSA (Barcelona) SPAIN

+34 93 735 76 90 +34 93 735 81 35 119 @info@vycindustrial.com

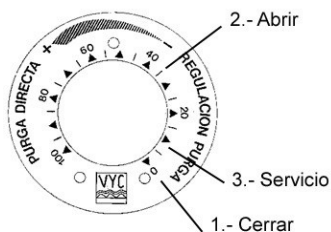
Válvula para la purga continua de sales Mod. 560-A Instrucciones de montaje servo-motor



6 Conexión de los bornes



7 Ajuste de los micros por VYC



	Tension en bornes	Pos. Palanca
1 Cerrar	1 3	0
3 Abrir	1 2	35
2 Servicio	1 5	8