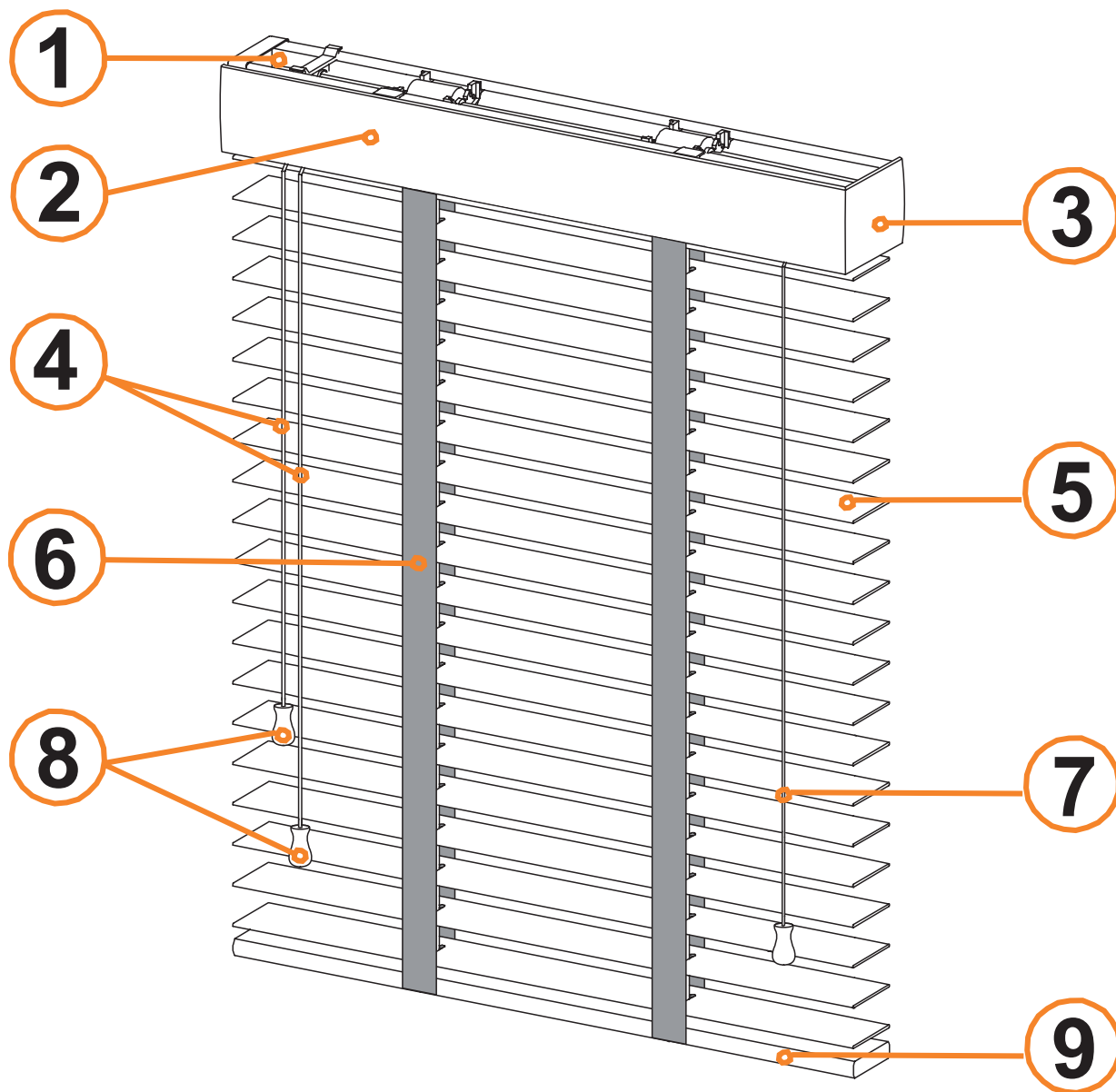

Composition du store :

Votre store est composé de manière suivante :

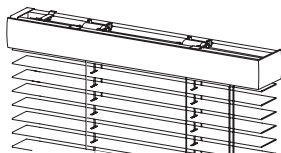
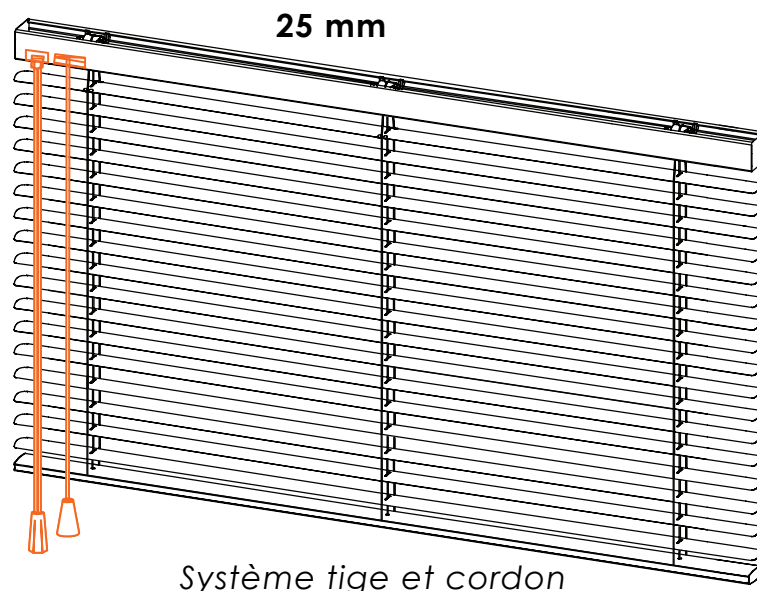


- 1 - Caisson en métal laqué
- 2 - Cantonnière en bois
- 3 - Retour de cantonnière en bois (option)
- 4 - Cordons d'orientation
- 5 - Lames horizontales en bois

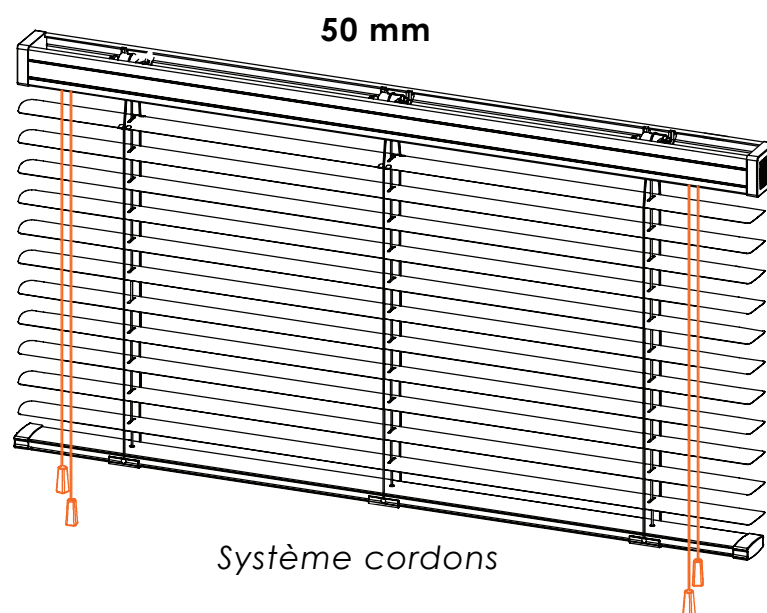
- 6 - Galons en tissu (option)
- 7 - Cordon de manoeuvre
- 8 - Finitions de cordons
- 9 - Barre de charge en bois

Selon votre type de support, il convient d'utiliser des vis appropriées qui ne sont pas incluses dans votre colis (cf page 11).

Les teintes des échelles de cordes, caissons, lames et barre de charge ont été choisies pour être en totale harmonie.

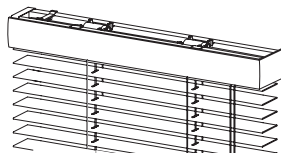
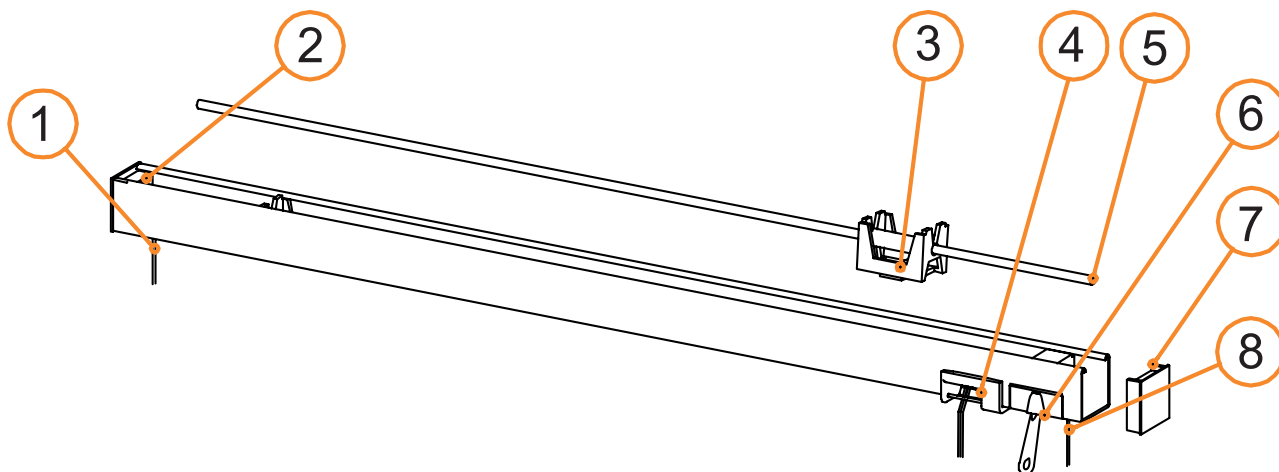
**Les types de commandes :****Vénitien bois sur mesure :**

Système « tige et cordon » : la tige bois permet l'orientation des lames grâce au système de tambour qui est relié par un axe en acier dans le caisson.

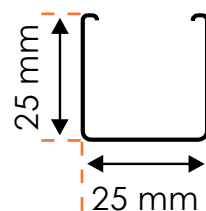
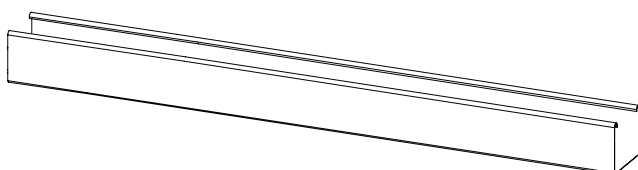
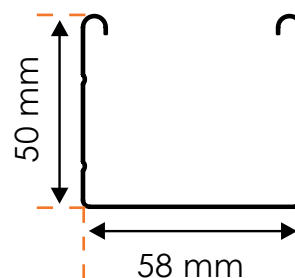
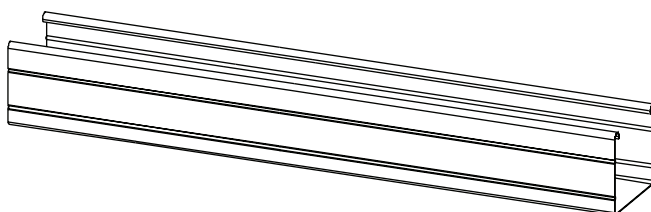


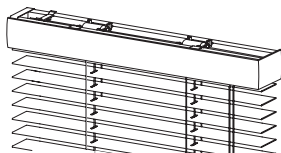
Le store vénitien bois 50mm est doté d'un système cordon pour l'orientation, l'orientation des lames est actionnée grâce au système de tambour qui est relié par un axe en acier dans le caisson.

La descente et remonté du store s'effectue grâce aux cordons de manœuvre qui passent dans les lames. Le système de frein permet de bloquer les lames à différents niveaux, le frein se bloque dès relâchement du cordon.

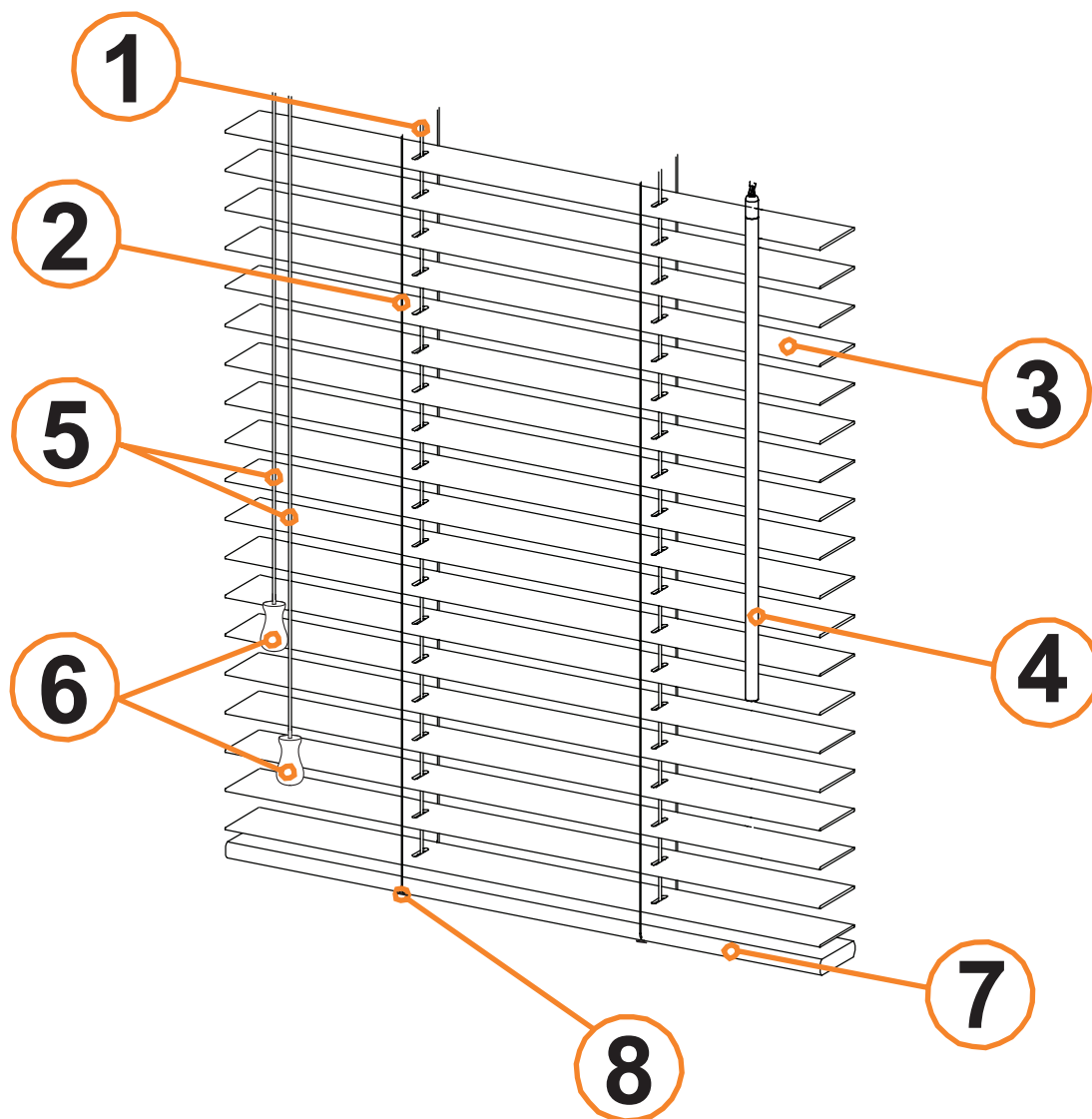

Les caissons :
Composition du caisson :


- (2) et (7) : bouchons en plastique
 (3) : berceau en plastique permet l'orientation des lames
 (4) : mécanisme de frein qui permet le blocage des lames
 (5) : axe en acier qui permet l'orientation des lames
 (6) : mécanisme d'orientation
 (1) et (8) : câbles de guidage en acier ou nylon (option)

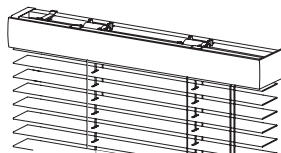
25 mm :

50 mm :




Les lames :



- (1) : corde
- (2) : échelle de corde
- (3) : lames
- (4) : tige d'orientation
- (5) : cordon de relevage
- (6) : finitions de cordons
- (7) : barre de charge en bois
- (8) : bouchon de barre de charge, permet aussi de bloquer la corde


Lames 25 mm :

Largeur :



Epaisseur :



Limites dimensionnelles du store :

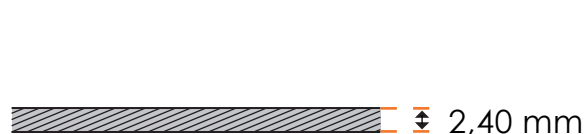
	Mini (mm)	Max (mm)
Largeur	400	2400
Hauteur	300	2400

Poid = 40g/ml
Lames 50 mm :

Largeur :

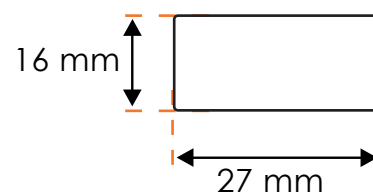
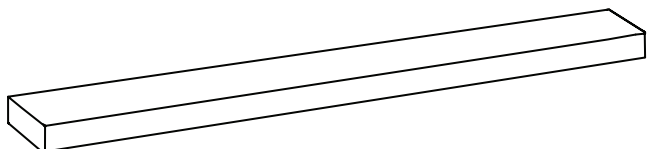


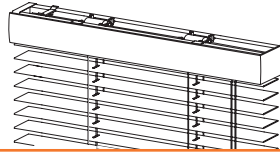
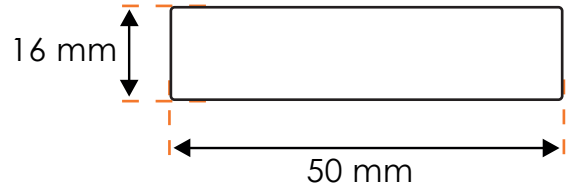
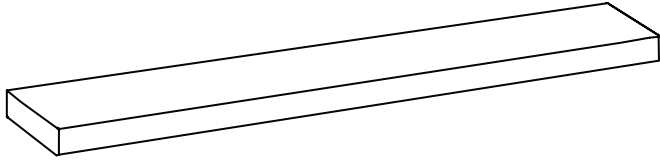
Epaisseur :



Limites dimensionnelles du store :

	Mini (mm)	Max (mm)
Largeur	400	2400
Hauteur	300	3400

Poid = 70g/ml
Les barres de charge :
Barre de charge 25 mm :



Barre de charge 50 mm :

Tableaux d'encombrement :
Lames 25 mm

Hauteur de fenêtre (cm)	Ecombement
30 à 50	9,5
51 à 100	15,5
101 à 150	22
151 à 200	28
201 à 240	33

Lames 50 mm

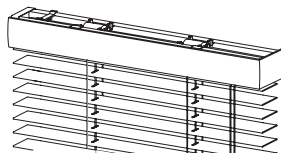
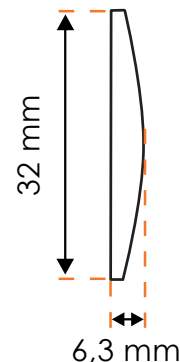
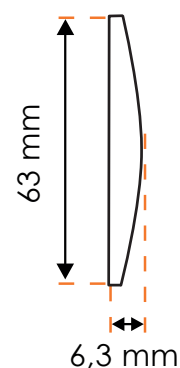
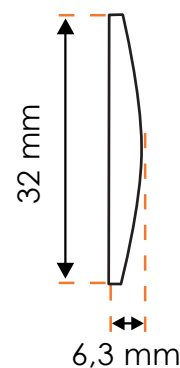
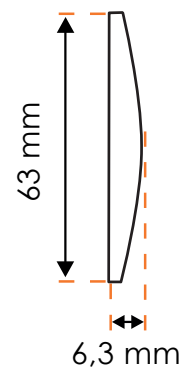
Hauteur de fenêtre (cm)	Ecombement
30 à 50	11
51 à 100	15
101 à 150	19,6
151 à 200	24
201 à 250	28,6
251 à 300	33
301 à 340	36,5

Echelles et cordes :

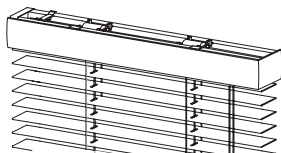
Largeur du store (mm)	Hauteur du store (mm)	Nb d'échelles	Nb de corde
0 à 820	Max	2	2
821 à 1300		3	3
1301 à 1800		4	4
1801 à 2300	≤1800	5	3
1601 à 2300	≥1800	5	5
2301 à 2800	Max	6	4
2800 à 3200		7	4

Galons :

Type de store	Largeur de galon	Profondeur	Hauteur d'échelle
Lames 50 mm	25 mm	52 mm	46 mm
Les galons sont 100% polyester			


Cantonnière :
Sans retour 25 mm :

Sans retour 50 mm :

Avec retour 25 mm :

Avec retour 50 mm :


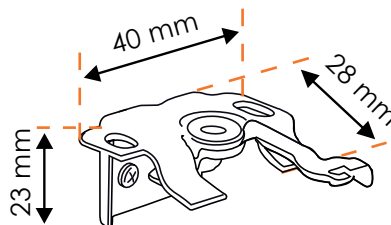
Le store vénitien bois sera fabriqué selon les largeurs données sans tenir compte de la cantonnière. Pour une cantonnière avec retour, les angles sont biseautés à 45° pour un aspect esthétique optimal.


Accessoires et options pour stores vénitiens bois :
Fixations :

Fixations standard pour vénitiens 25 mm (mur ou plafond) :

Largeur = 40 mm
 Hauteur = 23 mm
 Profondeur = 28 mm
 Trou de perçage = Ø4 mm

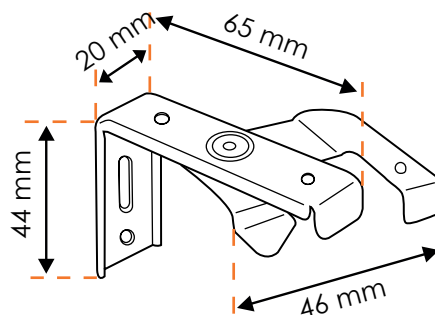
Fixation en aluminium.



Fixations standard pour vénitiens 50mm (mur ou plafond) :

Largeur = 46 mm
 Largeur de base = 20 mm
 Hauteur = 44 mm
 Profondeur = 65 mm
 Trou de perçage = Ø4 mm

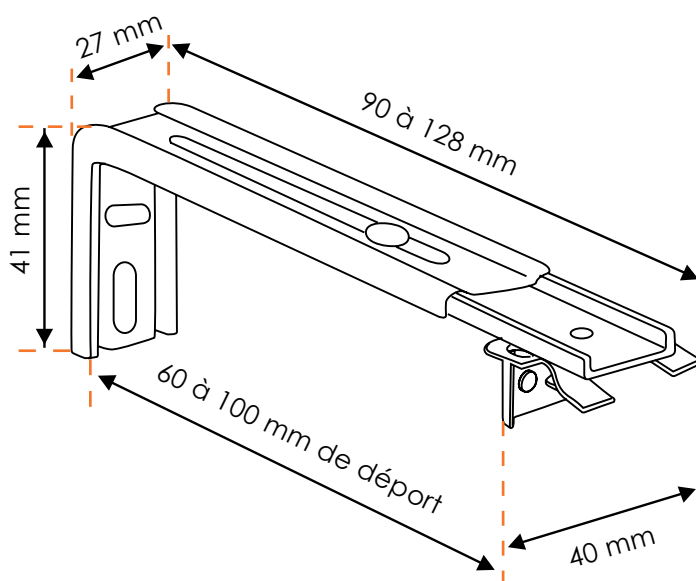
Fixation en aluminium.

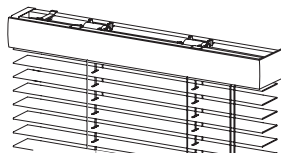


Equerre de déport 25 mm :

Largeur de l'équerre = 27 mm
 Largeur de la fixation = 40 mm
 Longueur repliée = 90 mm
 Longueur dépliée = 128 mm
 Hauteur = 41 mm
 Diamètre de perçage = Ø5 mm

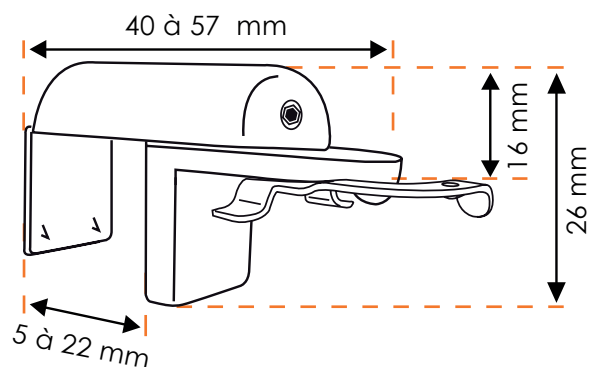
Fixation en aluminium.





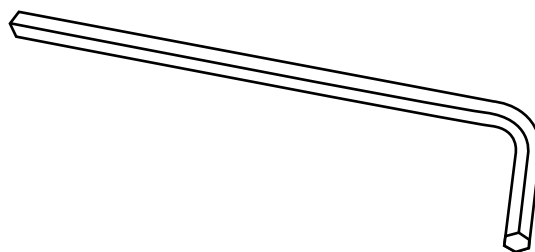
Fixation sans perçage :

Largeur de l'équerre = 19 mm
 Longueur repliée = 40 mm
 Longueur dépliée = 57 mm
 Hauteur totale = 26 mm
 Hauteur visible = 16 mm
 Ajustement = 5 à 22 mm



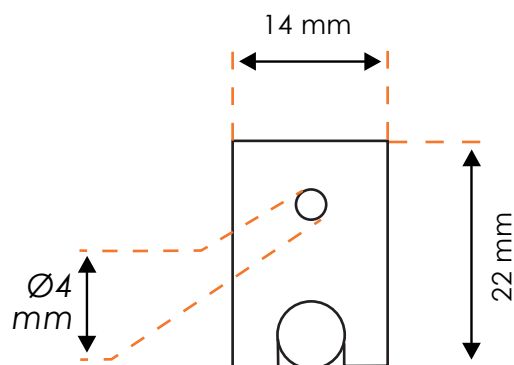
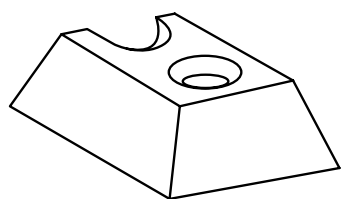
Fixation plastique avec papillon en aluminium

Réglage avec clé BTR (incluse)

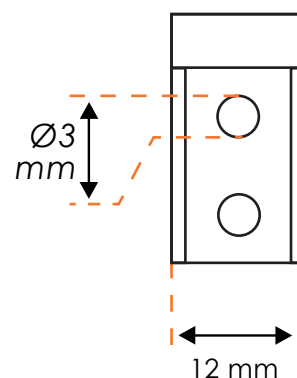
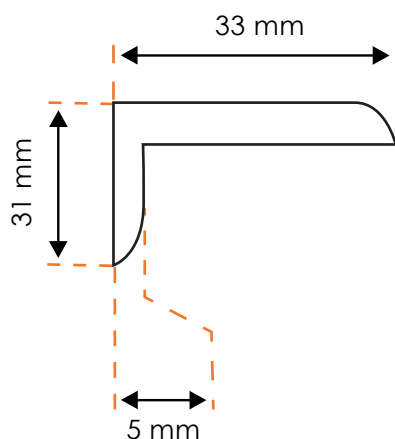
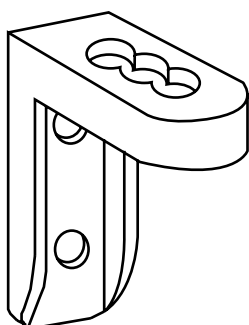


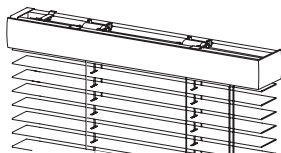
Guides :

Guide tablette :

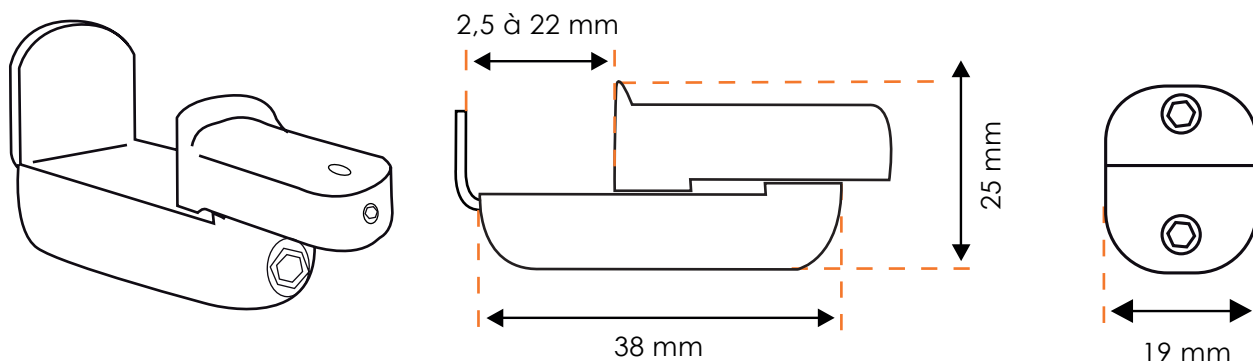


Guide équerre :

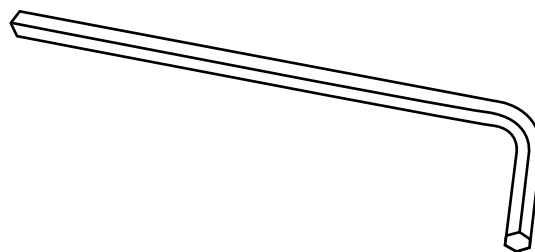




Guide sans perçage :

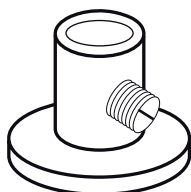


Réglage avec clé BTR (incluse)



Serre câble :

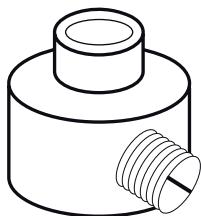
Serre câble pour guide tablette



Hauteur = 6mm
 Largeur = 4mm
 Diamètre haut = Ø4 mm
 Diamètre bas = Ø6 mm

Serre câble en inox
 Vis de réglage à petite tête plate
 Passage du câble = Ø1.5 mm

Serre câble pour guide équerre



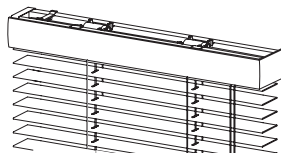
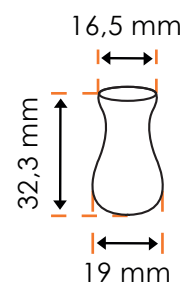
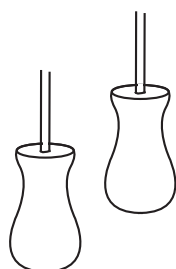
Hauteur = 9 mm
 Largeur = 8 mm
 Diamètre haut = Ø5 mm
 Diamètre bas = Ø8 mm

Serre câble en inox
 Vis de réglage à petite tête plate
 Passage du câble = Ø3 mm

Câble de guidage :



Câble en nylon de diamètre Ø1 mm


Finition de cordons :

Brosse de nettoyage :

Les types de visseries :

La visserie n'est pas fournie dans les colis car elle dépend du type de support dans lequel le store est fixé.

Visserie à utiliser / Support	Cheville molly	Vis auto foreuse	Vis à bois	Vis	Cheville nylon sans collerette,
Pvc				x	
Aluminium		x			
Placo	x				
Béton				x	x
Bois			x		
Plâtre				x	x

Échangez, gardez le contact...