

Notice de pose :

Moustiquaire enroulable

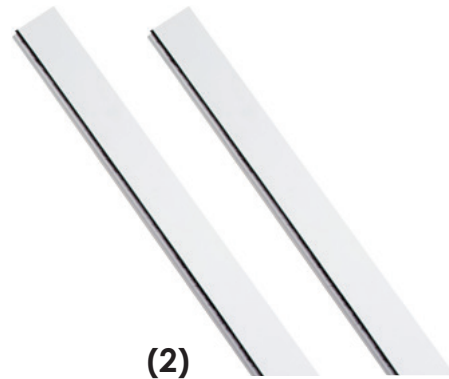
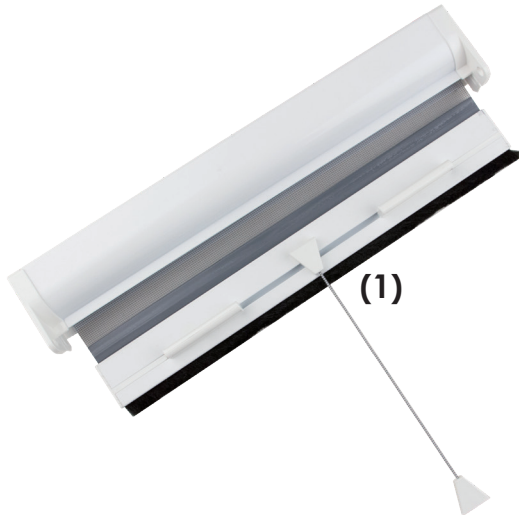
Nous vous
conseillons
d'être 2



ETAPE 1 : PREPARATION

Vous recevez dans votre colis :

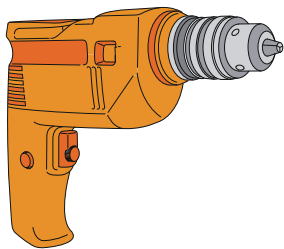
- (1) La moustiquaire avec ses poignées et sa ficelle déjà montées,
- (2) Les glissières avec les butées déjà clipsées.



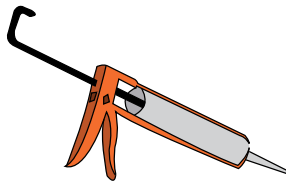
La visserie pour l'installation n'est pas fournie.

(Vous recevrez un kit contenant 4 vis pour le montage du coffre et des butées. Puis 2 vis, utiles en cas démontage du coffre).

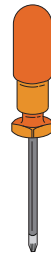
Vos outils :



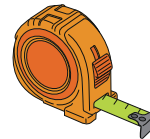
Une perceuse



Un pistolet
à silicone



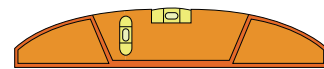
Un tournevis



Un mètre



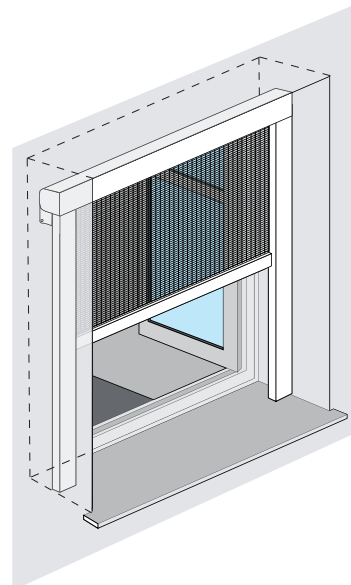
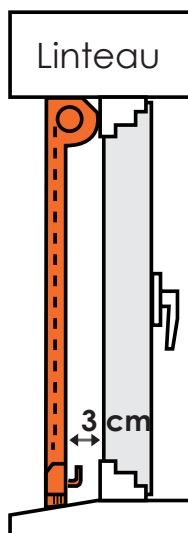
Un crayon

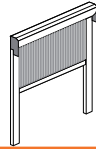


Un niveau à bulle

ETAPE 2 : TYPE DE POSE

Il s'agit d'une pose en tunnel. Votre moustiquaire est posée sous le linteau, dans l'encadrement de la fenêtre.





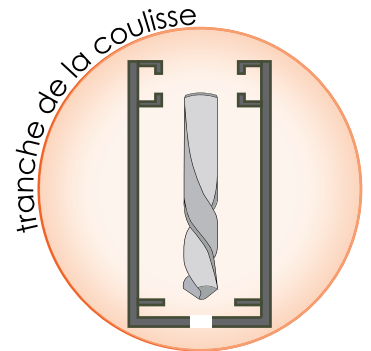
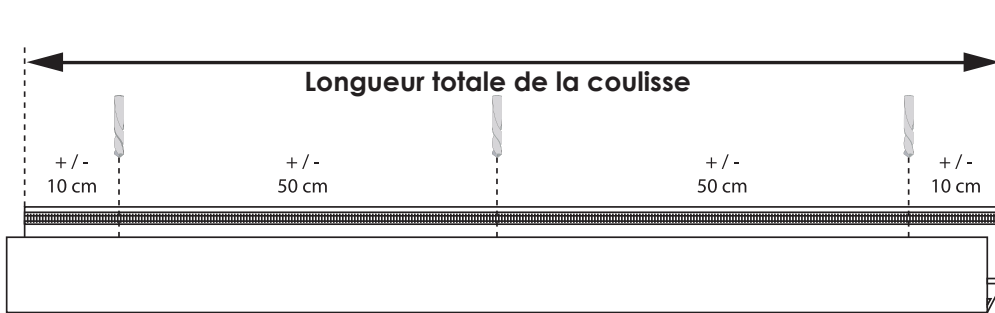
Notice de pose :

Moustiquaire enroulable

ETAPE 3 : PERÇAGE DES COULISSES

Percez le fond de vos coulisses, en utilisant une mèche à métaux de diamètre plus petit que vos têtes de vis.

Petite astuce : commencez vos perçages à une dizaine de centimètres de chaque bord, puis poursuivez tous les 50 centimètres environ.



Afin de vous permettre de percer et de visser les coulisses sans le moindre effort tout en évitant d'abîmer les joints brosse, nous vous avons fourni un guide de perçage :

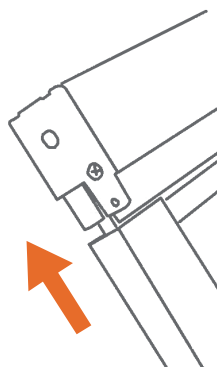


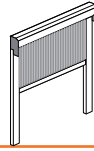
Le 1^{er} trou permet de percer les coulisses

Le 2^{ème} trou permet d'insérer la vis puis de visser
(Lorsque vous arriverez à l'étape 7)

ETAPE 4 : INSTALLATION DES COULISSES

Assemblez les coulisses au coffre.



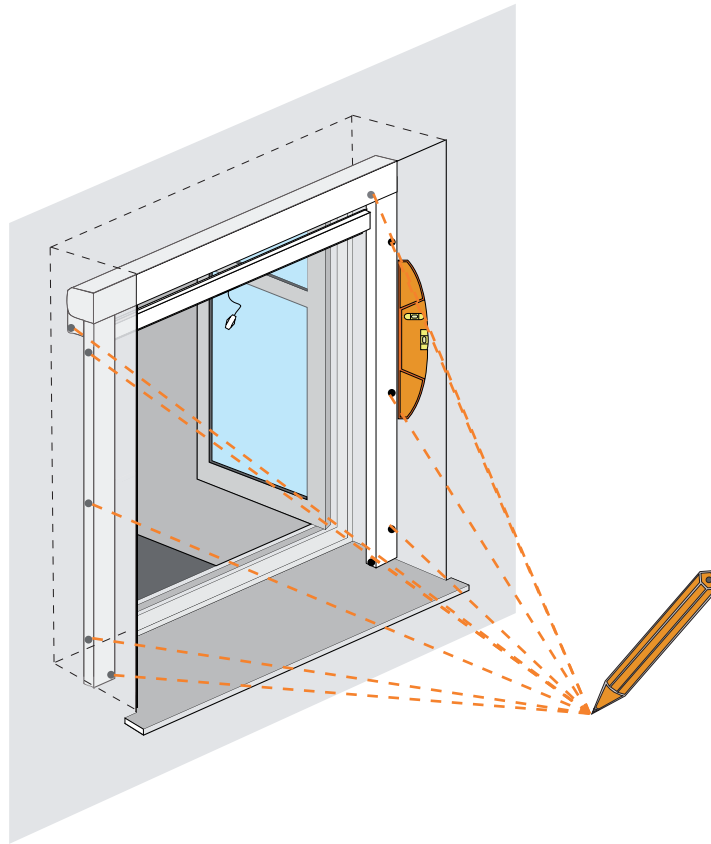


Notice de pose :

Moustiquaire enroulable

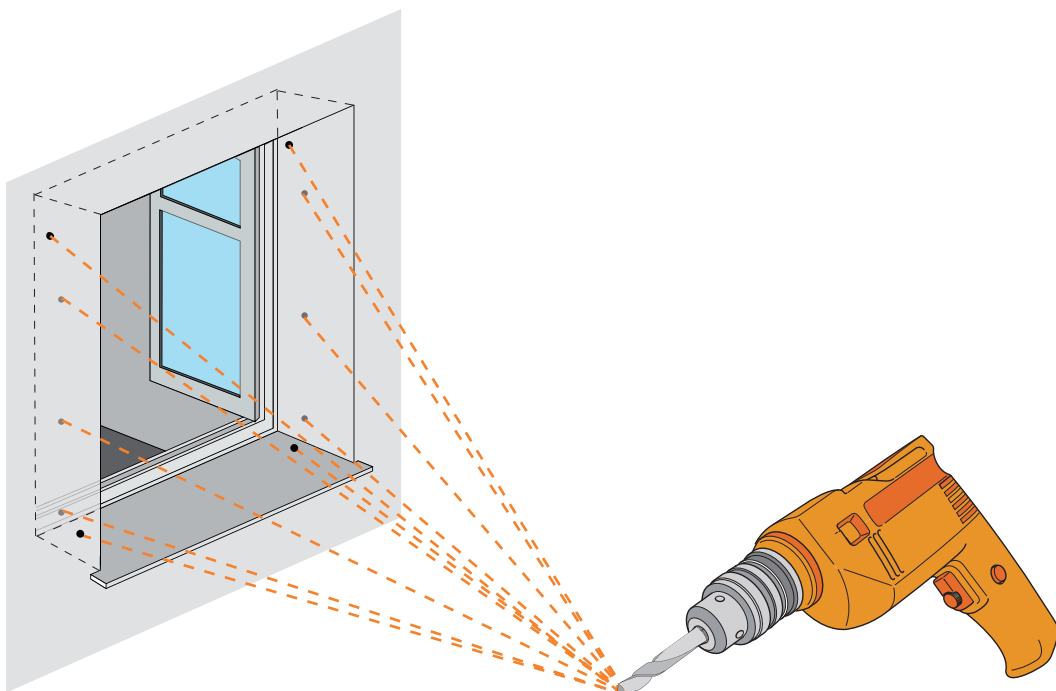
ETAPE 5 : MARQUAGE

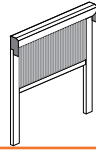
Positionnez votre moustiquaire et ses coulisses à leur position finale et marquez les points de perçage sur votre mur.



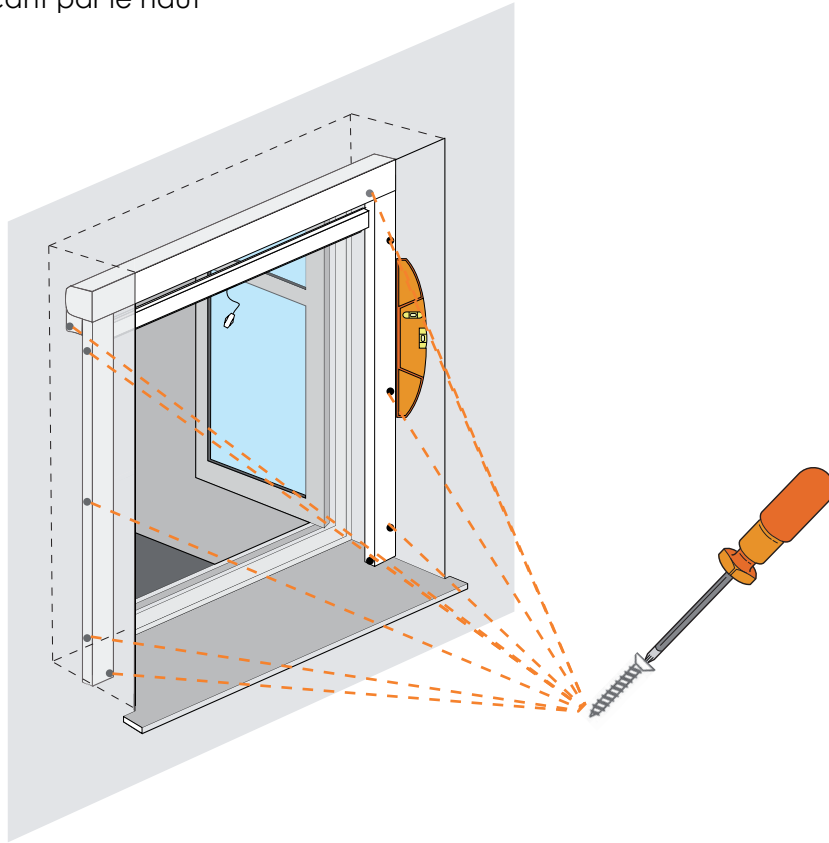
ETAPE 6 : PERÇAGE DES MURS

- 1 - Percez le mur selon vos marques en veillant à utiliser une mèche adaptée
- 2 - Pour finaliser la préparation de votre mur, installez les chevilles

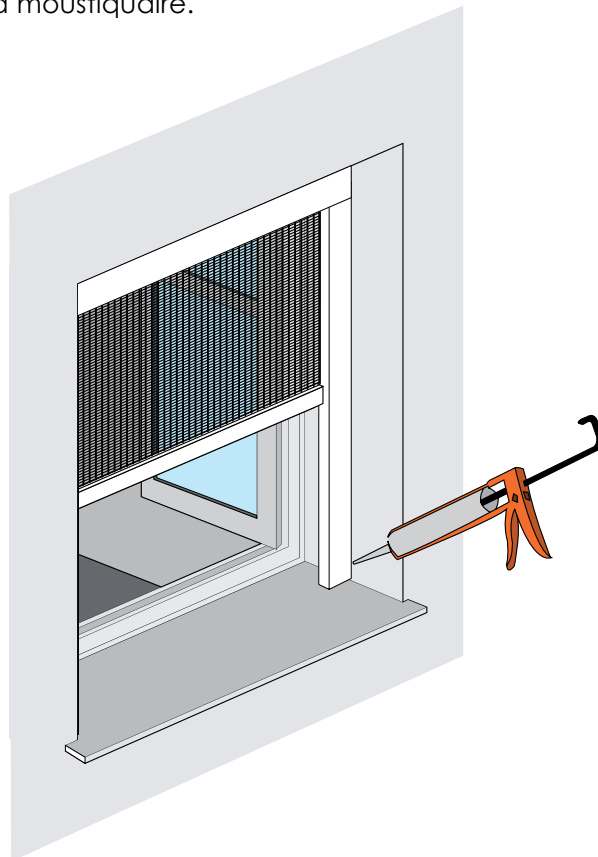


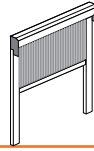
**ETAPE 7 : INSTALLATION**

- 1 - Présentez le coffre et les coulisses à leur position finale
- 2 - Vissez en commençant par le haut

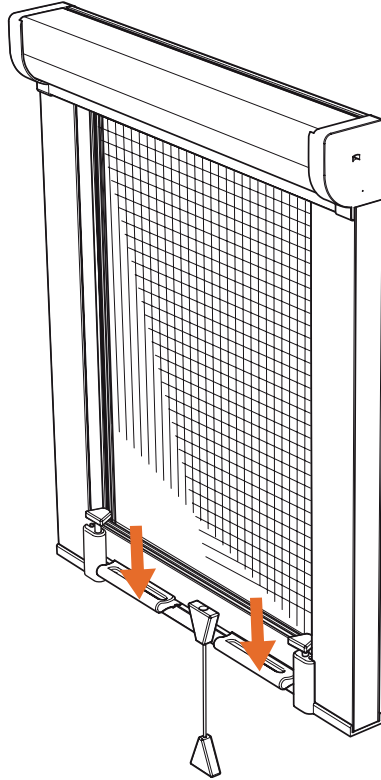


- 3 - Pour finir, appliquez un joint silicone à la pompe côté extérieur, entre votre mur et les coulisses, ainsi qu'au dessus du coffre de la moustiquaire.

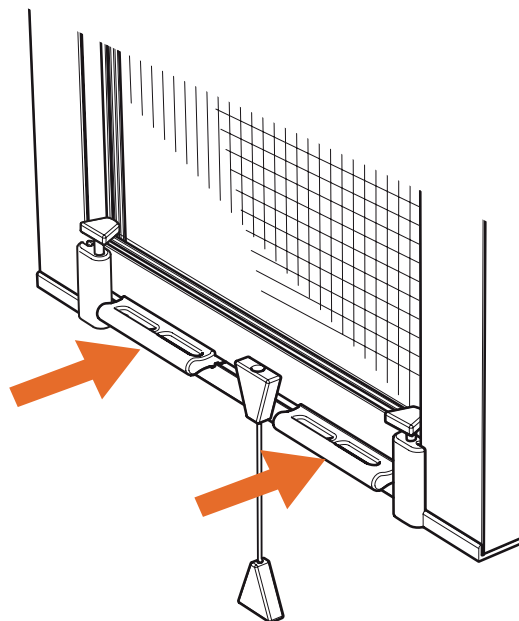


**CONSEILS D'UTILISATION :**

1 - Pour une manipulation facile, il est conseillé de mettre une poignée à chaque extrémité de la moustiquaire et de les descendre en même temps. Pour la fermeture, descendez complètement la moustiquaire, jusqu'au clipsage des deux côtés.



2 - Pour l'ouverture, aidez-vous des poignées. Il vous suffit de pousser les poignées pour déclencher le mécanisme d'ouverture.



Échangez, gardez le contact...