

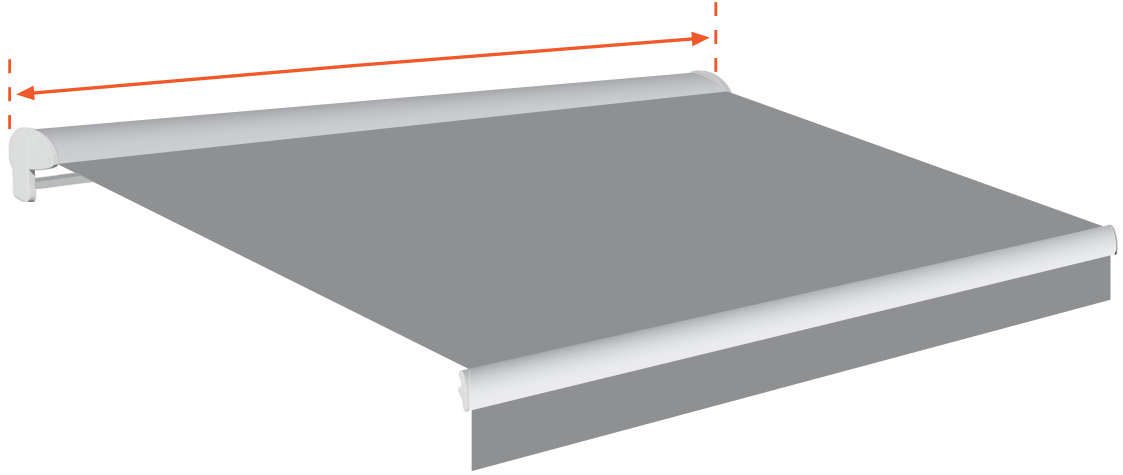


Notice de prise de mesure :

Store banne demi coffre

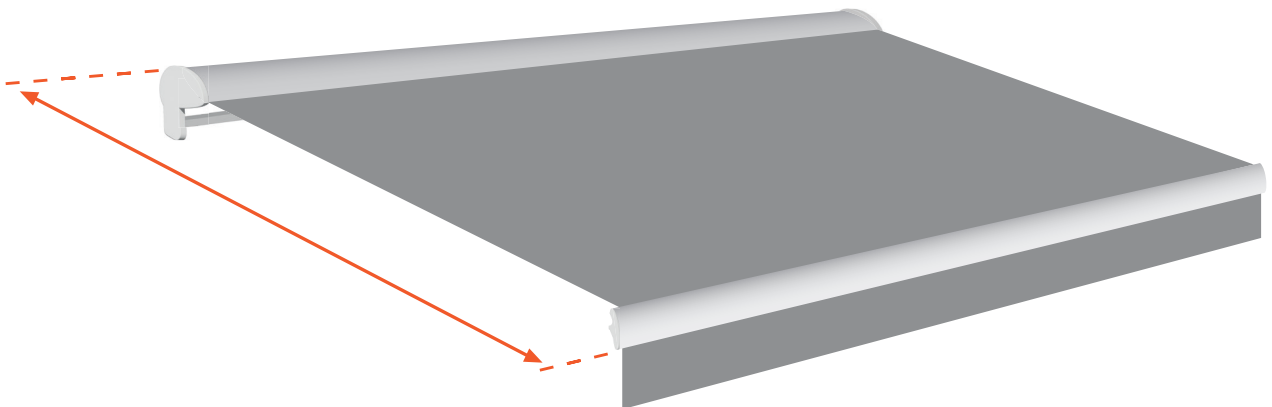
1 - Largeur du store

Il s'agit de la largeur totale (toile + mécanisme) que le store banne occupera une fois installé.



2 - Avancée du store

L'avancée de store correspond à la profondeur totale du store banne une fois les bras entièrement dépliés.



Cinq avancées de store sont disponibles pour le store banne demi coffre, en fonction des largeurs minimales mentionnées ci-dessous. Les différentes longueurs de bras articulés permettent des avancées de 160 cm à 360 cm.

Avancée du store	Largeur de store minimale
160 cm	Inférieure à 260 cm
210 cm	260 cm
260 cm	310 cm
310 cm	360 cm
360 cm	410 cm

Une question ? Un conseil ? **Contactez nous !**

 **N°Direct 0 320 812 830**

PRIX D'UN APPEL LOCAL