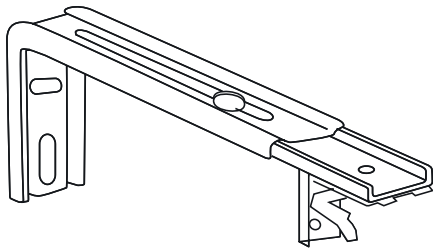
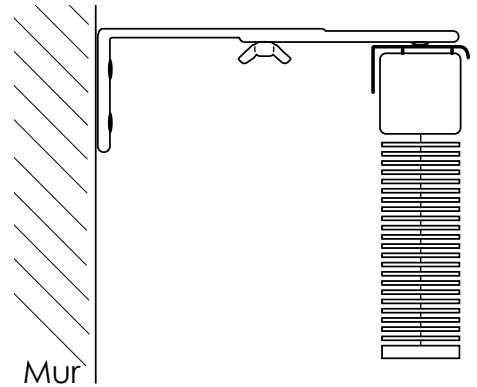
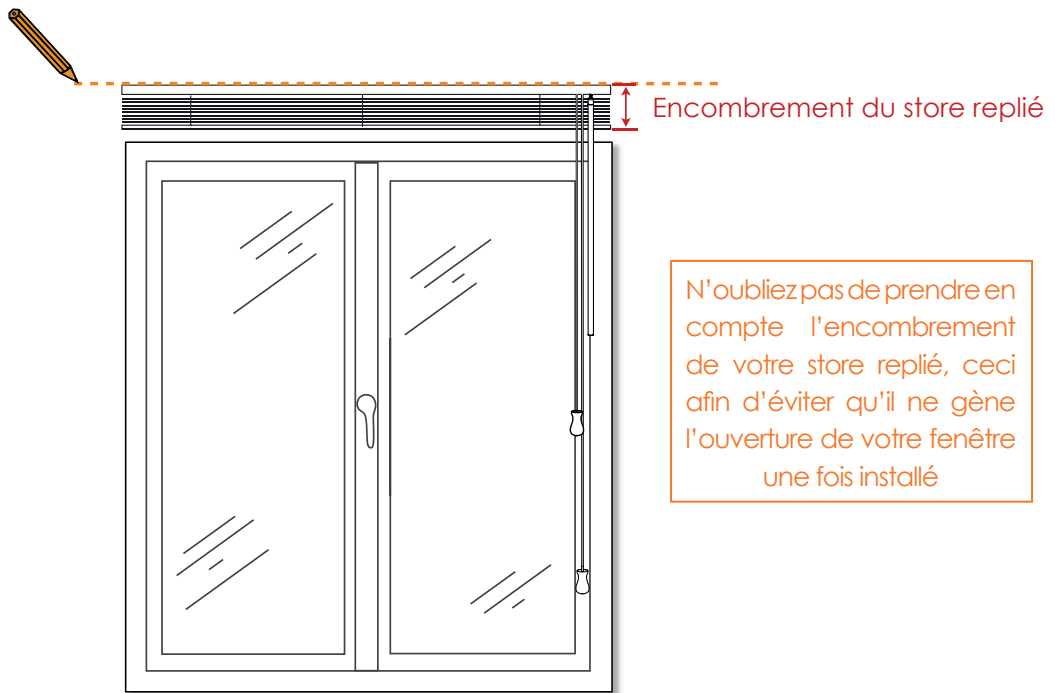

Notice de pose :
**Store vénitien bois
Equerres déportées**


Le nombre de fixations dépend de la largeur de votre store.

Largeur du store	40 à 82 cm	83 à 130 cm	131 à 240 cm
Nombre de fixations	2	3	5

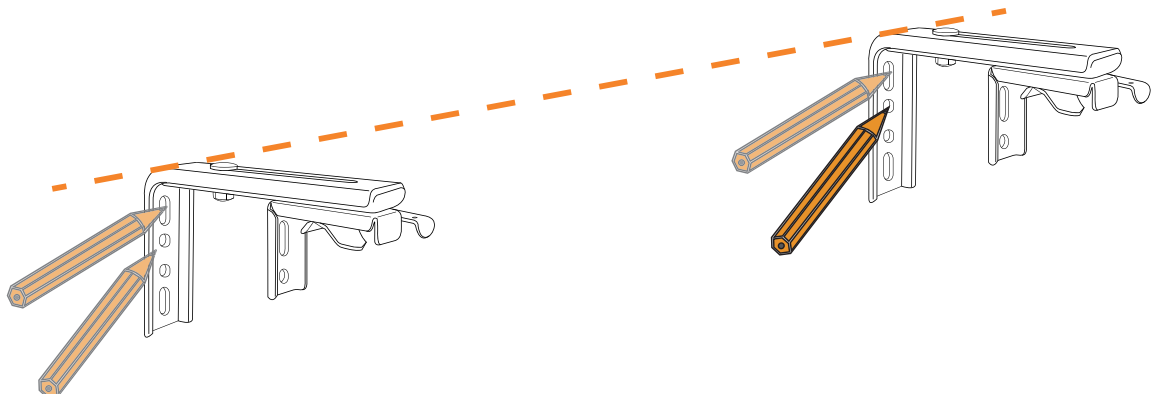


- 1 -** Positionnez votre store à l'emplacement souhaité, vérifiez son horizontalité à l'aide d'un niveau puis tracez sur le mur une droite le long du coffre.

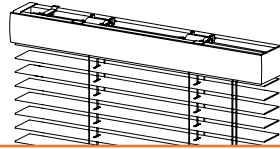


N'oubliez pas de prendre en compte l'encombrement de votre store replié, ceci afin d'éviter qu'il ne gêne l'ouverture de votre fenêtre une fois installé

- 2 -** Positionnez les équerres le long de la ligne tracée et marquez les points de perçage sur le mur.
Important: Vérifiez que la position des fixations ne gênera pas le mécanisme du store vénitien.

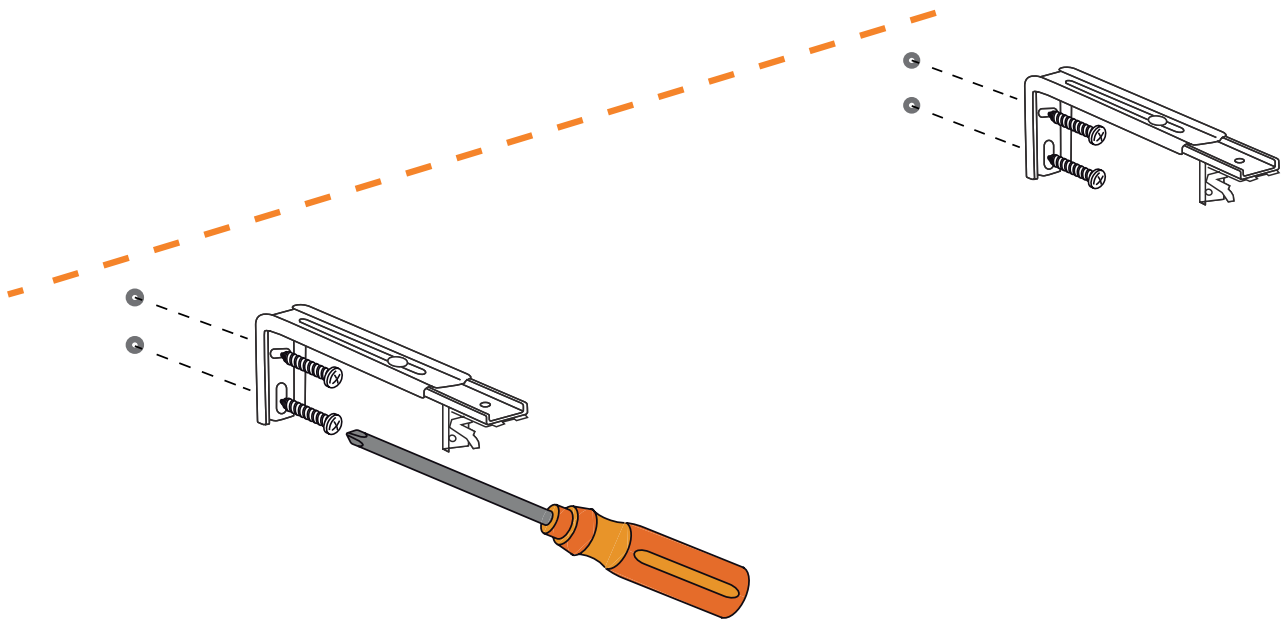


Conseils : Positionnez une fixation à quelques centimètres de chaque extrémité puis répartissez le reste des fixations équitablement le long du mur.

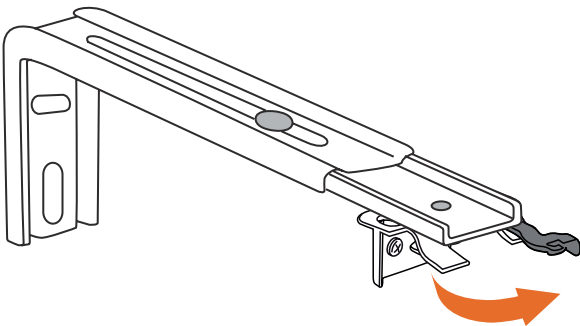


Notice de pose :
Store vénitien bois
Équerres déportées

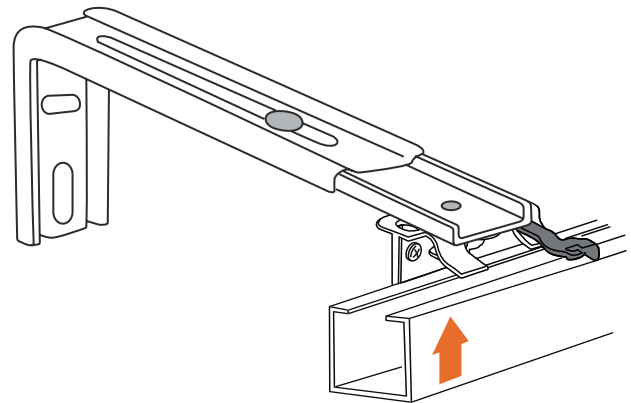
3 - Percez le mur selon vos marques. Installez les chevilles puis vissez les équerres.



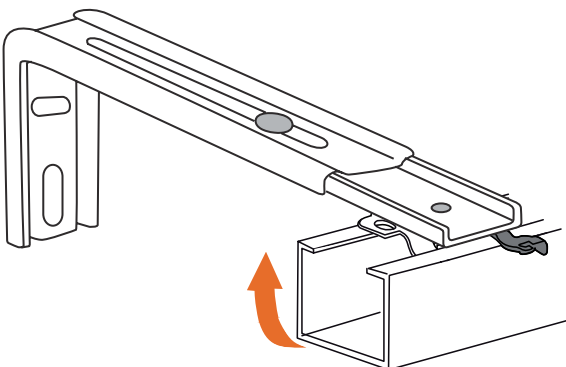
4 - Installez le caisson sur les fixations en 4 étapes :



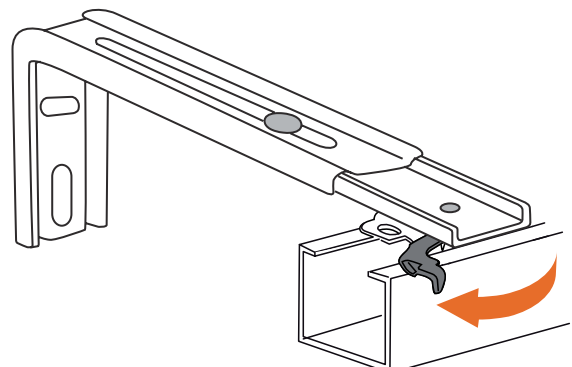
Déverrouillez toutes les fixations



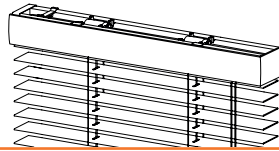
Inclinez le caisson vers l'arrière et glissez-le dans les fixations



Redressez le caisson

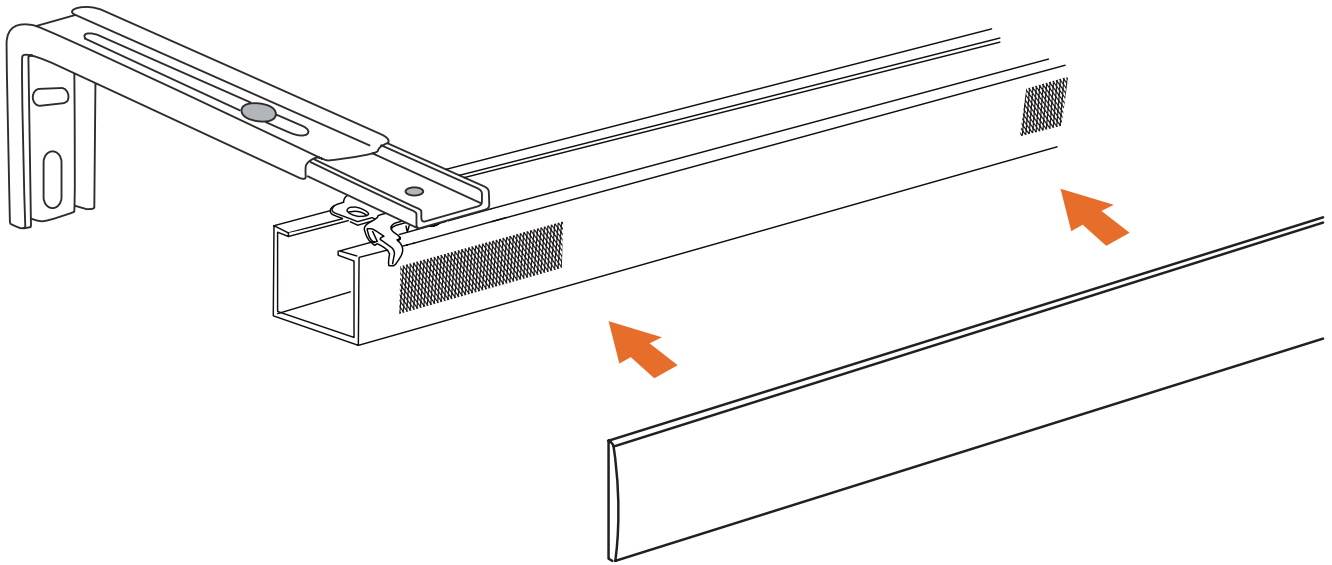


Verrouillez toutes les fixations



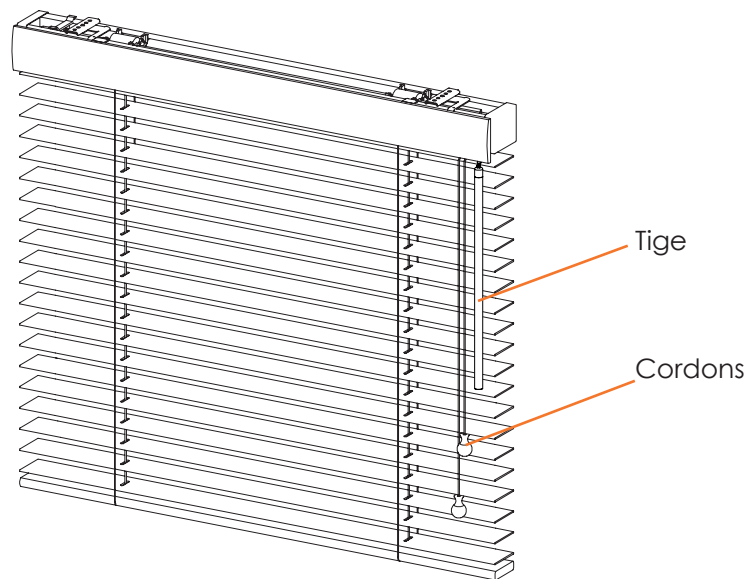
Notice de pose :
Store vénitien bois
Equerres déportées

5 - Fixez la cantonnière sur le caisson avec les velcro®.



Conseils d'utilisation

Store vénitien bois 25mm



- Utilisez la tige pour orienter les lames.
- Utilisez le cordon pour lever ou baisser votre store.

Important: Vérifiez que vos lames soient à l'horizontale (à plat) avant de lever ou baisser votre store

Échangez, gardez le contact...