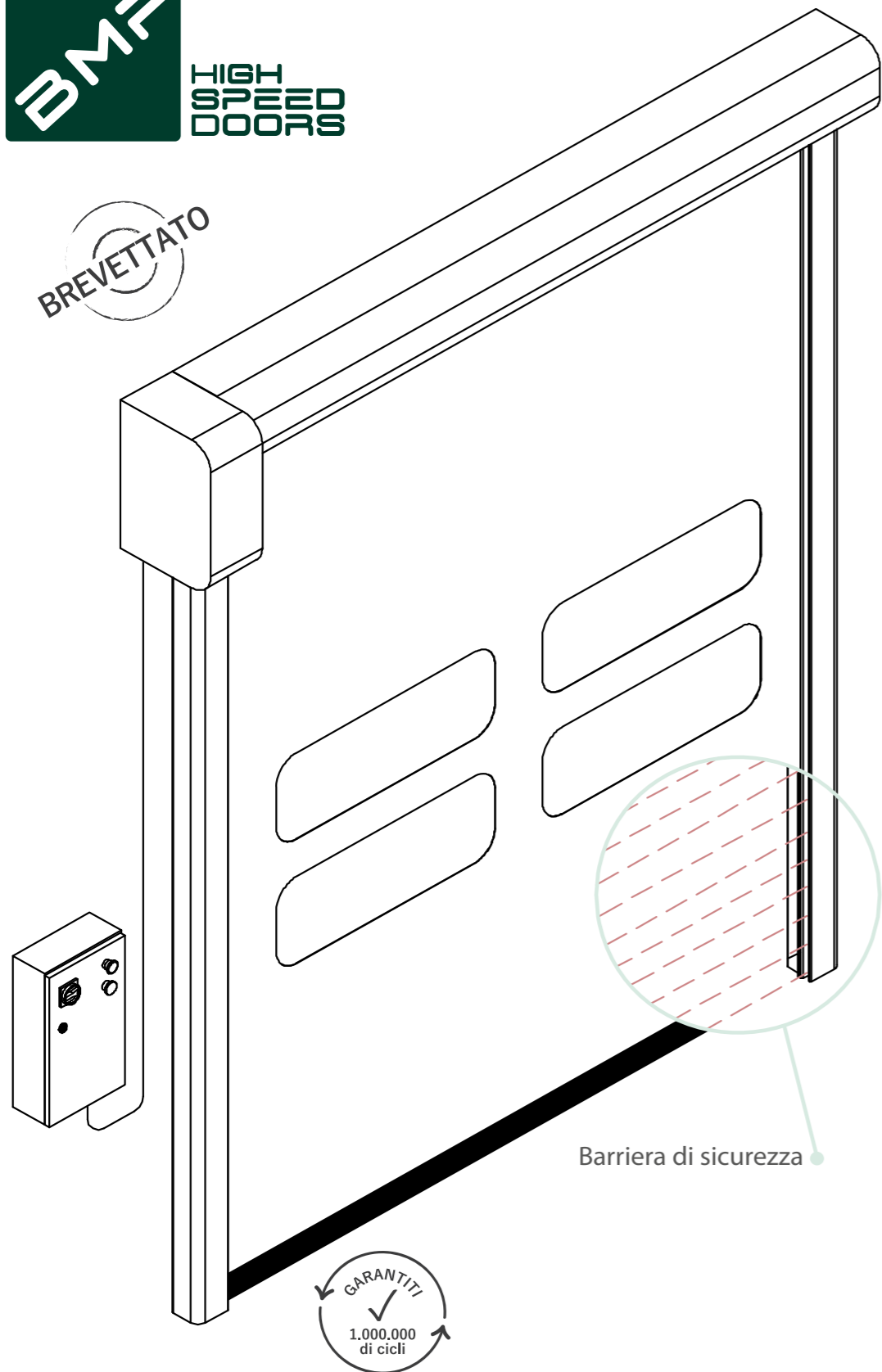


BREVETTATO



Barriera di sicurezza

GARANTITI  
1.000.000  
di cicli



# DYNAMICROLL®

## DESCRIZIONE

La **DYNAMICROLL®** è una porta ad avvolgimento autoriparante concepita per applicazioni di diverso tipo, sia interne che esterne, agevolando il flusso di traffico e garantendo un'alta sicurezza, grazie allo speciale sistema di scorrimento che permette alla porta di lasciar fuoriuscire il telo, privo di elementi metallici, in caso di urti e farlo reinserire dopo un ciclo di lavoro.

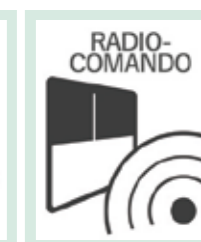
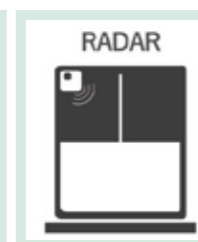
## VANTAGGI

- ✓ Autoriparante
- ✓ Rapida
- ✓ Ermetica
- ✓ Silenziosa
- ✓ Sicurezza 100%, no elementi rigidi nel manto
- ✓ Plug & play (semplicità di montaggio)
- ✓ Manutenzione ridotta
- ✓ Risparmio energetico

## APPLICAZIONI

Porta ad avvolgimento autoriparante con sistema di scorrimento a cerniera ideale per:

- ✓ Industria
- ✓ Grande distribuzione
- ✓ Magazzini di stoccaggio
- ✓ Laboratori produttivi
- ✓ Chimica
- ✓ Automotive
- ✓ Autolavaggi
- ✓ Alimentare



## EN13241/CF

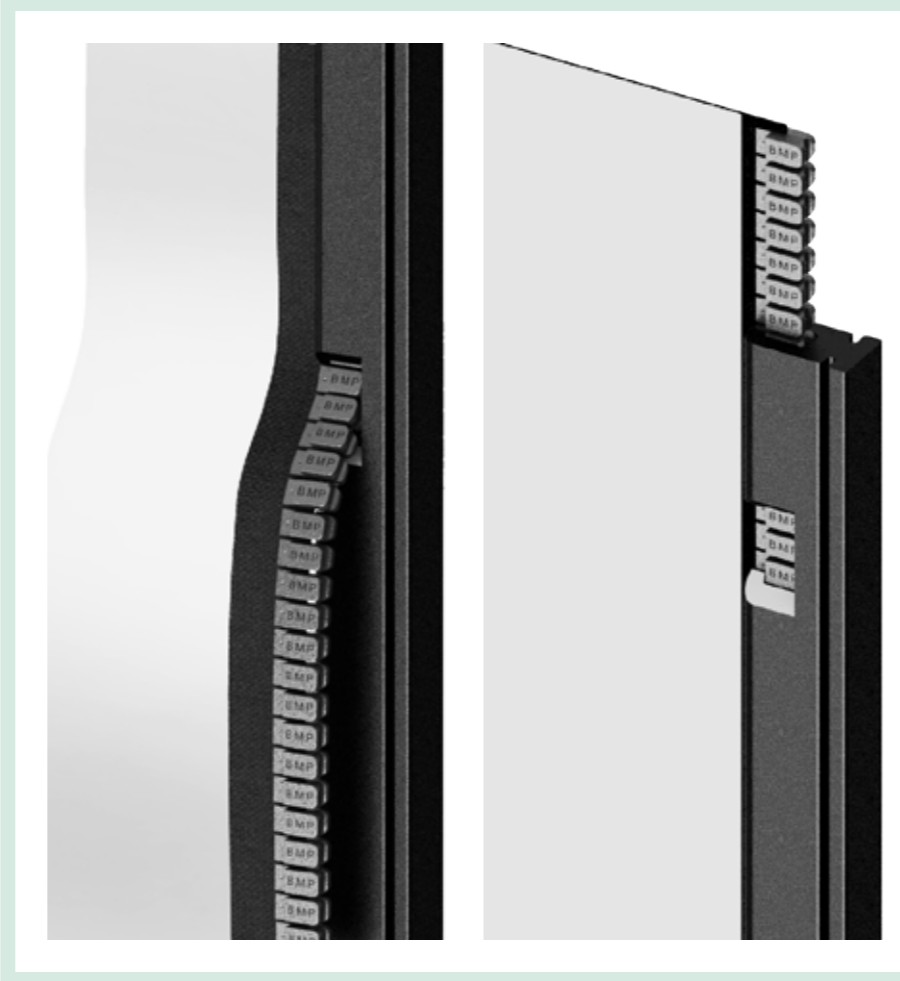
Normativa	Rif.	Test sec.	Risultati
Tenuta stagna dell'acqua	EN 12425	EN 12489	Classe 1
Pressione al vento	EN 12424	EN 12444	Classe 4
Tenuta stagna all'aria	EN 12426	EN 12427	Classe 1
Sicurezza d'apertura	EN 12453	EN 12445	✓
Resistenza meccanica	EN 12604	EN 12605	✓
Forze motorie	EN 12604	EN 12605	✓
Trasmissione termica	EN 12428	EN 12428	6,02 W/m <sup>2</sup> K
Prestazione (cicli)	EN 12604	EN 12605	1.000.000

I VALORI POSSONO VARIARE IN BASE ALLE DIMENSIONI DELLA PORTA

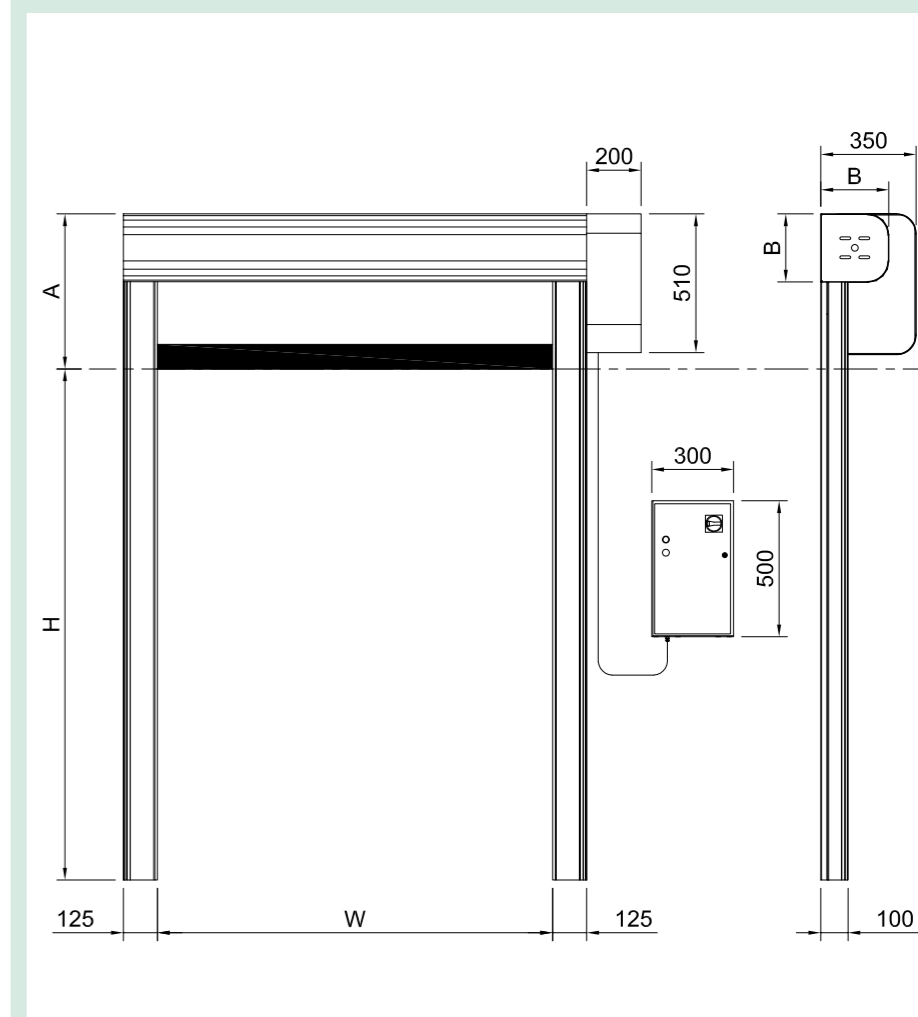
SPECIFICHE TECNICHE	
<b>Dimensione massima</b>	W 8000 mm x H 8000 mm
<b>Velocità</b>	<b>Velocità massima apertura</b> fino a 2,5 m/s
	<b>Velocità chiusura</b> 0,8 m/s regolabile
<b>Resistenza al vento</b>	3000 x 3000 classe 4
	5000 x 5000 classe 3
	7000 x 7000 classe 2
	8000 x 8000 classe 1
<b>Struttura porta</b>	Non autoportante
<b>Struttura carter / motore</b>	<b>Standard:</b> Acciaio zincato
	<b>Optional:</b> Acciaio verniciato a polvere Acciaio INOX 441/316
<b>Telo</b>	<b>Standard:</b> Telo PVC 1300 gr/m <sup>2</sup> , 6 W/m <sup>2</sup> K
	<b>Optional:</b> Coibentato 7 mm, 3.3 W/m <sup>2</sup> K Traslucido 35/40% FDA (bianco) Antistatico
<b>Scorrimento</b>	Sistema brevettato di guide in Polietilene autolubrificante ad alta densità e cerniera di scorrimento direttamente sul telo.
<b>Quadro di comando</b>	<b>Standard:</b> Quadro in Acciaio Verniciato IP54 (300 x 500 x 150 mm)
	<b>Optional:</b> Acciaio INOX Quadro in PVC (300 x 400 x 150mm)
	Inverter 50/60 Hz con encoder assoluto
	Alimentazione 1-ph, 230V max 16A
	Alimentazione 3-ph, 400V max 10A
	Alimentazione 3-ph, 230V max 16A
	Pulsante Start/ Stop
	2 contatti puliti (porta aperta/chiusa/allarme)
	Interconnessione 2 porte automatica/manuale
Categoria di protezione per motore e quadro IP54	
<b>Cablaggi</b>	Sistema Plug and Play IP65

SPECIFICHE TECNICHE	
<b>Sicurezze</b>	<b>Standard:</b> Coppia fotocellule IP65 Sensore anti-inceppamento / inversione marcia Costa resistiva di sicurezza IP65 Wireless
	<b>Optional:</b> Barriera multiraggio H 2500 IP67
<b>Apertura di emergenza</b>	<b>Standard:</b> Asta manuale
	<b>Optional:</b> Catena Contrappeso UPS batteria
<b>Temperatura di esercizio</b>	Funzionamento -30 C°* con aggiunta di heating kit - Non adatto per temperature positive/negative.
<b>Cicli (EN 12604)</b>	1.000.000 (testato)

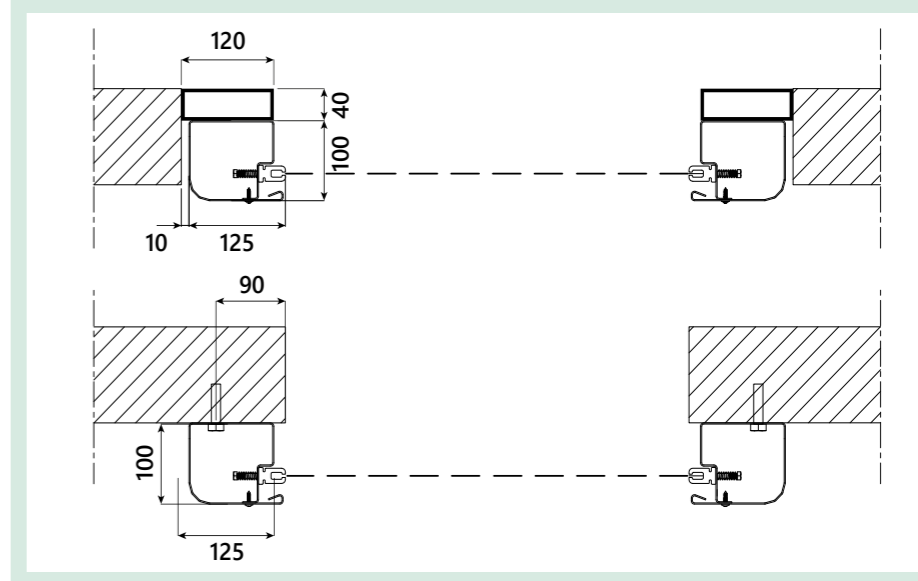
### SISTEMA DI SCORRIMENTO/AUTORIPARANTE



### INGOMBRI INSTALLAZIONE



### FISSAGGIO



### COLORI DISPONIBILI

Simil RAL 9010	Simil RAL 2004	Simil RAL 7042	Simil RAL 5012
Simil RAL 1015	Simil RAL 3002	Simil RAL 7037	Simil RAL 5002
Simil RAL 1003	Simil RAL 6026	Simil RAL 7035	

\*BMP Europe S.r.l. si riserva il diritto di modificare le caratteristiche dei propri prodotti o componenti senza preavviso, in base alla propria politica di continuo sviluppo prodotti. Le porte sono rappresentate a titolo di esempio. Questo documento e ogni sua singola parte non può essere riprodotto senza autorizzazione di BMP Europe S.r.l.





**IDEAL FOR**

- Industry / Industria
- Large-scale retail / Grande distribuzione
- Warehouses / Magazzini di stoccaggio
- Manufacturing laboratories / Laboratori produttivi
- Chemical / Chimica
- Automotive / Automotive
- Car Wash / Autolavaggi
- Food processing / Alimentare

**IDEALE PER**

**DynamicRoll®**

# Technical data

## PVC CURTAIN / TELO PVC 1,3 mm - 1300 gr/m<sup>2</sup>

- |   |   |   |   |
|---|---|---|---|
| Simil RAL 9010 <input type="checkbox"/> | Simil RAL 2004 <input type="checkbox"/> | Simil RAL 7042 <input type="checkbox"/> | Simil RAL 5012 <input type="checkbox"/> |
| Simil RAL 1015 <input type="checkbox"/> | Simil RAL 3002 <input type="checkbox"/> | Simil RAL 7037 <input type="checkbox"/> | Simil RAL 5002 <input type="checkbox"/> |
| Simil RAL 1003 <input type="checkbox"/> | Simil RAL 6026 <input type="checkbox"/> | Simil RAL 7035 <input type="checkbox"/> |   |

- |   |   |   |   |
|---|---|---|---|
| Simil RAL 9010 <input type="checkbox"/> | Simil RAL 3002 <input type="checkbox"/> | Simil RAL 7035 <input type="checkbox"/> | Simil RAL 9005 <input type="checkbox"/> |
| Simil RAL 1015 <input type="checkbox"/> | Simil RAL 8014 <input type="checkbox"/> | Simil RAL 7037 <input type="checkbox"/> | Simil RAL 5010 <input type="checkbox"/> |
| Simil RAL 1003 <input type="checkbox"/> | Simil RAL 6026 <input type="checkbox"/> | Simil RAL 7042 <input type="checkbox"/> | Simil RAL 5002 <input type="checkbox"/> |
| Simil RAL 2004 <input type="checkbox"/> | Simil RAL 6018 <input type="checkbox"/> | Simil RAL 9006 <input type="checkbox"/> | Simil RAL 5012 <input type="checkbox"/> |

## PVC CURTAIN / TELO PVC 0,9 mm - 900 gr/m<sup>2</sup>



## INSULATED CURTAIN / TELO COIBENTATO 3,5 mm - 1300 gr/m<sup>2</sup>

- |   |   |   |   |
|---|---|---|---|
| Simil RAL 9010 <input type="checkbox"/> | Simil RAL 6026 <input type="checkbox"/> | Simil RAL 7035 <input type="checkbox"/> | Simil RAL 5002 <input type="checkbox"/> |
|---|---|---|---|

- |   |   |   |
|---|---|---|
| Simil RAL 9010 <input type="checkbox"/> | Simil RAL 2004 <input type="checkbox"/> | Simil RAL 7035 <input type="checkbox"/> |
| Simil RAL 1003 <input type="checkbox"/> | Simil RAL 3002 <input type="checkbox"/> | Simil RAL 5002 <input type="checkbox"/> |

## INSULATED CURTAIN / TELO COIBENTATO 7 mm

- Simil RAL 9010

## FOOD CURTAIN (FDA) 1,7 mm - 1700 gr/m<sup>2</sup>

TYPE OF COATING AND FINISH / MATERIALE FINITURA TELO		
Coating material / Materiale	PVC	
Top coating / Finitura	Lacquered finishing on both sides / Laccato su entrambi i lati	
Flammability / Resistenza al fuoco	ISO 3795 < 100 mm/min.	
Best weight / Peso totale	900 / 1300 g/m <sup>2</sup>	DIN EN ISO 2286-2
Tensile strength / Resistenza alla trazione	4300 / 4000 N/50 mm	DIN EN ISO 1421/V1
Tear strength / Resistenza alla lacerazione	500 / 500 N	DIN 53363
Adhesion / Adesione	20 N/cm	LB 3.04-1
Low temperature resistance / Resistenza al freddo	-40 °C	DIN EN 1876-1
High temperature resistance / Resistenza al caldo	+70 °C	LB 3.15
Color fastness to light / Solidità alla luce	>6 Value / Note	DIN EN ISO 105 B02
Bending strenght / Resistenza alle piegature	No creases / Nessuna piega	10.000 x @ DIN 53359 A

TESSUTO DI SUPPORTO / BASE FABRIC		
Material / Materiale	DIN ISO 2076	
Yarn count / Titolo del filato	1100 dtex	DIN ISO 2060
Weave / Armatura	P2/2	
Notes / Note	Complies with DIN EN 12641-2 / Soddisfa i requisiti DIN EN 12641-2	



### TECHNICAL DATA / DATI TECNICI

Maximum door size (W x H) / Dimensioni massime (L x H)	8000 x 8000 mm	Wind load / Resistenza al vento: 3000 x 3000 5000 x 5000 7000 x 7000 8000 x 8000	Class / Classe: 4 3 2 1
Opening speed / Velocità d'apertura	~ 2,5 m/sec.		
Closing speed / Velocità di chiusura	0,8 m/sec.*	Applications / Applicazioni	Inside and outside / Interno ed esterno

\* Adjustable / Regolabile

